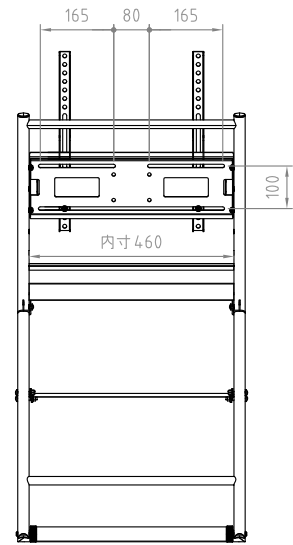
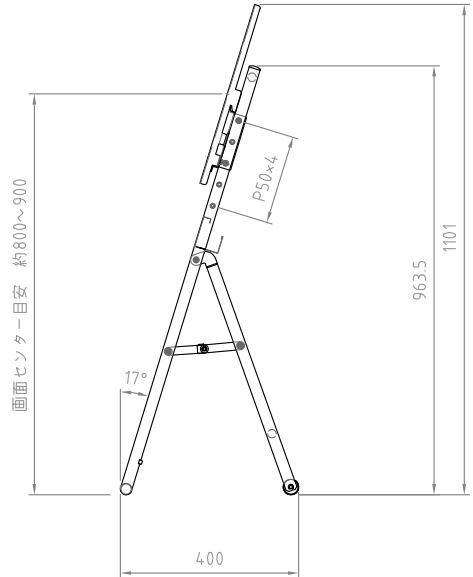
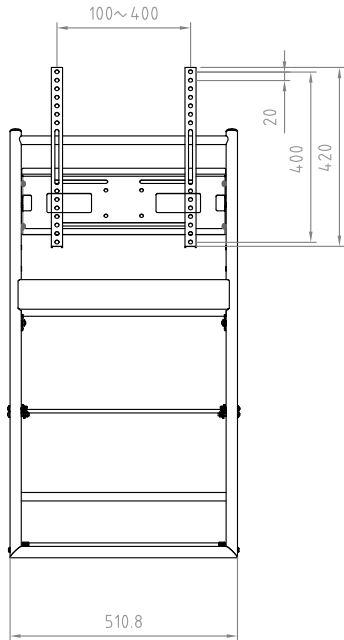


- 材質/仕上
本体：鉄/粉体塗装（ブラック）
- 耐荷重
ディスプレイ取付部：25kg
ホルダー部：5kg
総耐荷重：40kg
- 質量
約7.5kg
- 付属品
ディスプレイ取付ネジセット/フッシャーセット



型番 Model	XS-46		△		△	
名称 Name	ディスプレイスタンド		尺庫 Scale	1:12	日付 Date	2022/7/15
承認 Approve	検図 Check	製図 Draw	設計 Design	コード Code		SA1
JS	MH	TM	TM	 HAYAMI INDUSTRY CO., L.T.D.		納入仕様書