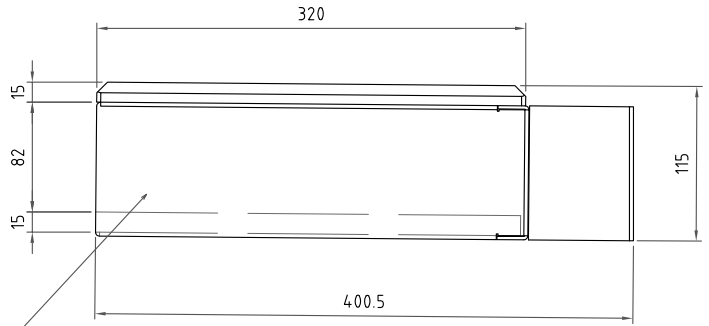
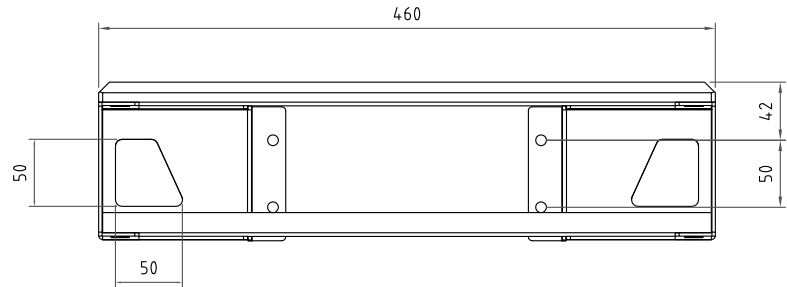
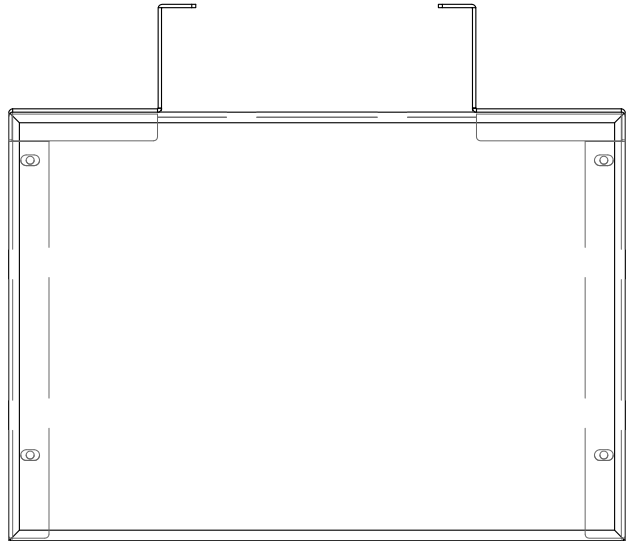


1 2 3 4 5 6 7 8

A
B
C
D
E
F

A
B
C
D
E
F

■材質/仕上
 本体：鉄/粉体塗装（ホホワイト）
 木（MDF）/PVC貼り仕上げ
 （ホワイトラウン木目）
 ■耐荷重
 上棚板部：10kg 下棚板部：10kg
 総耐荷重：15kg
 ■質量
 約6kg



機器収納：有効内寸
 W454×D315×H80mm

型番 Model	PUP-W6521		△		△	
名称 Name	棚板ダブル		△		△	
承認 Approve	検図 Check	製図 Draw	設計 Design	尺 度 Scale	日 付 Date	コ ー ド Code
JS	JS	TM	TM	1:2	2022/10/1	SA1
 HAYAMI INDUSTRY CO., L.TD.						納入仕様書

1 2 3 4 5 6 7 8