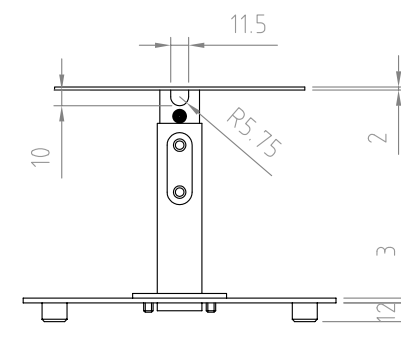
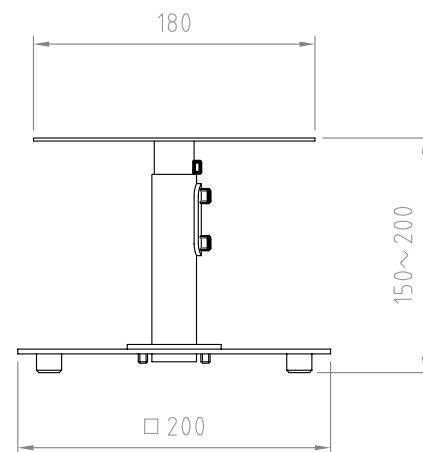
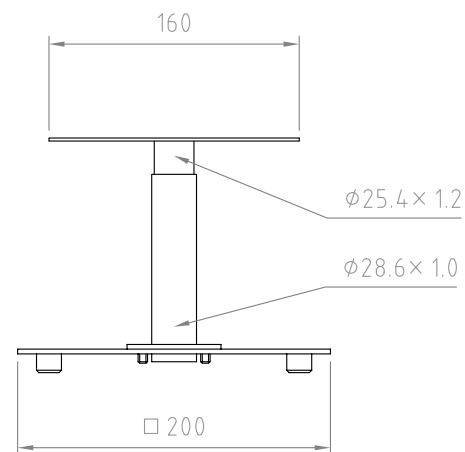



- 材質/仕上
本体：鉄/粉体塗装（ブラック）
- 耐荷重
10kg
- 質量
約2kg/1個
- 付属品
スピーカー取付ネジセット/両面テープ8枚



型番 Model	SB-72		△		△	
名称 Name	納入仕様書		△		△	
承認 Approve	検図 Check	製図 Draw	設計 Design	尺度 Scale	日付 Date	コード Code
JS	JS	MH	MH	1:5	2022/05/30	SA1
 HAYAMI INDUSTRY CO., LTD.						納入仕様書