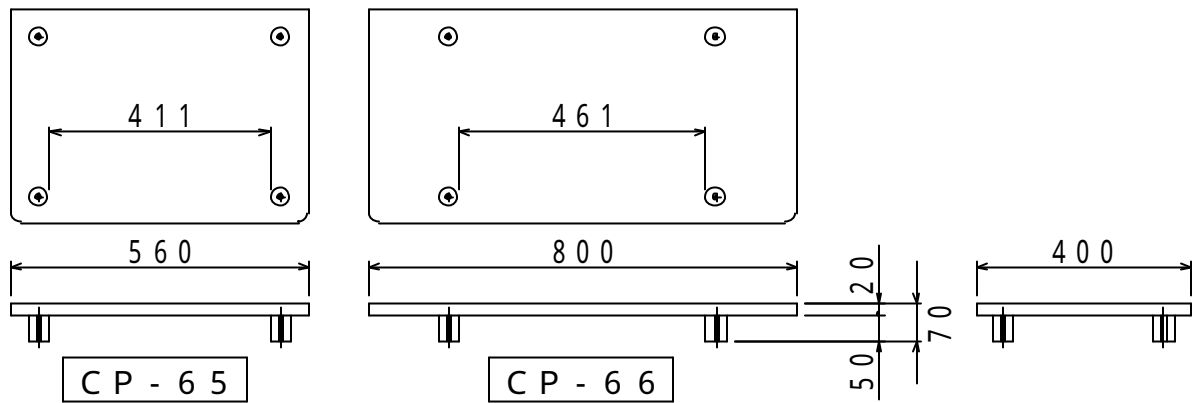


この度は、弊社製品を、お買い求めいただきまして、ありがとうございます。
この説明書は、製品の組立て方、使い方、使用上の注意事項について記載してあります。
ご使用前に必ず、この説明書をよくお読みの上、正しくお使いください。
また、製品を末永くご使用いただくために、この説明書は大切に保管してください。

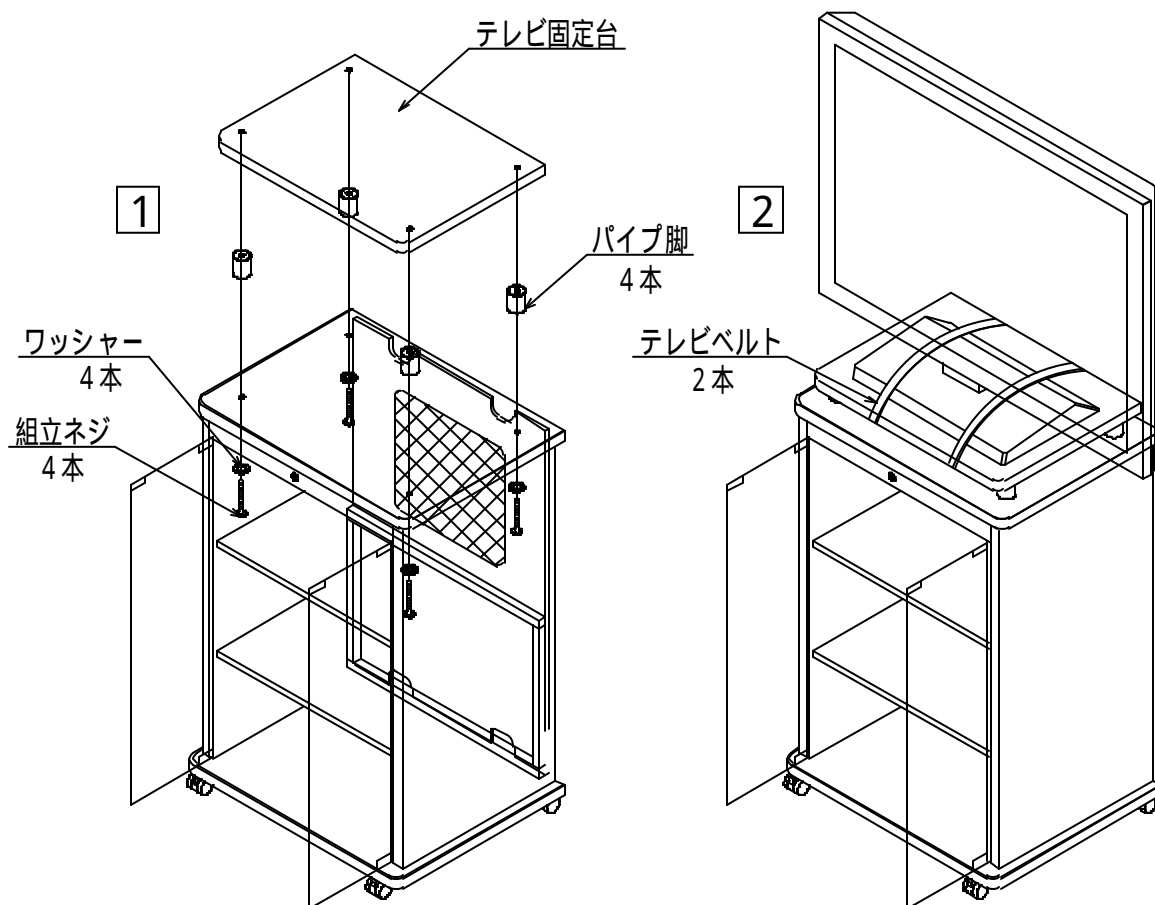


CP-65 CQ-6107/6110/6510対応
CP-66 CQ-6207/6210/6307対応

静耐荷重
天板上 : 40kg以下
天板上 : 60kg以下

組み立てかた

- 1 ラック本体にテレビ固定台を取付けます
下図のように組立ネジ4本でラックの天板下から取付けます
- 2 テレビベルトで固定します
右図のテレビベルトの締め付け方を参考にテレビを固定させてください



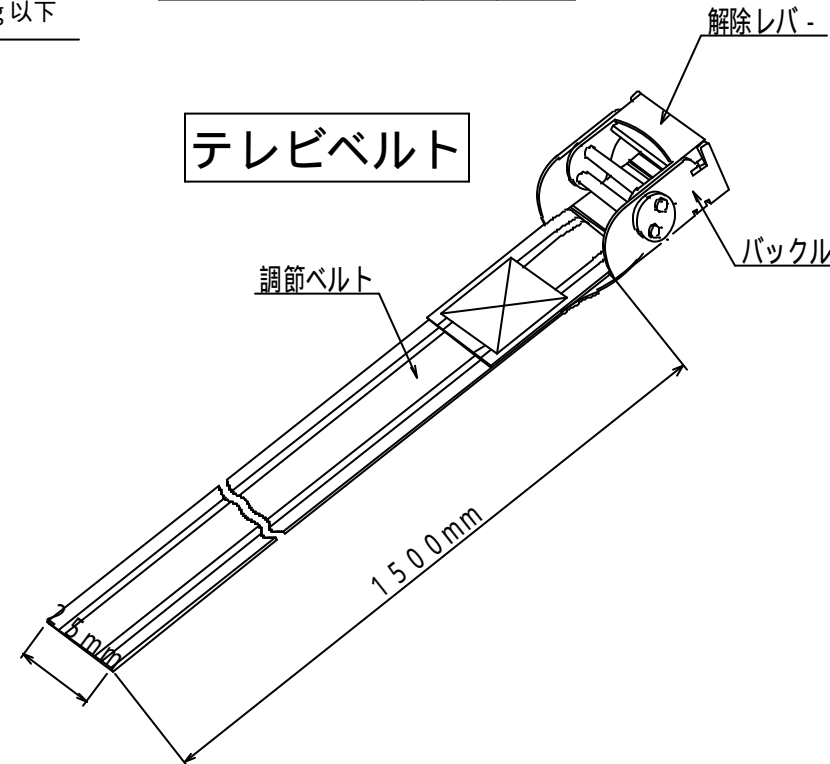
部品表

品名	数量
テレビ固定台	1
パイプ脚	4
テレビベルト	2

袋詰め部品

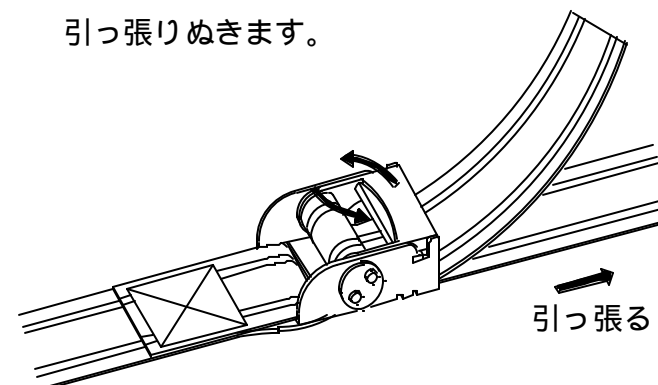
品名	数量
組立ネジ	4
ワッシャー	4

テレビベルト



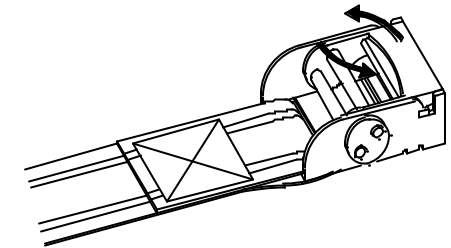
ゆるめ方

下図の様に 押してロックを解除して 開け 引っ張りぬきます。

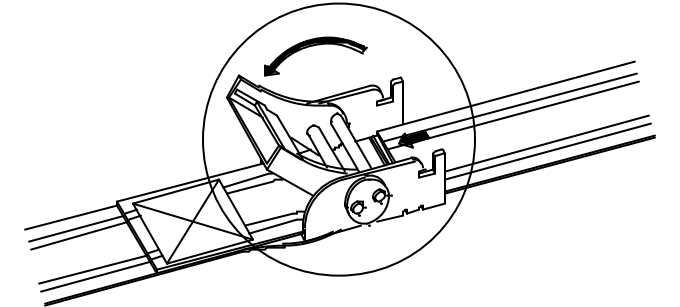


締め付け方

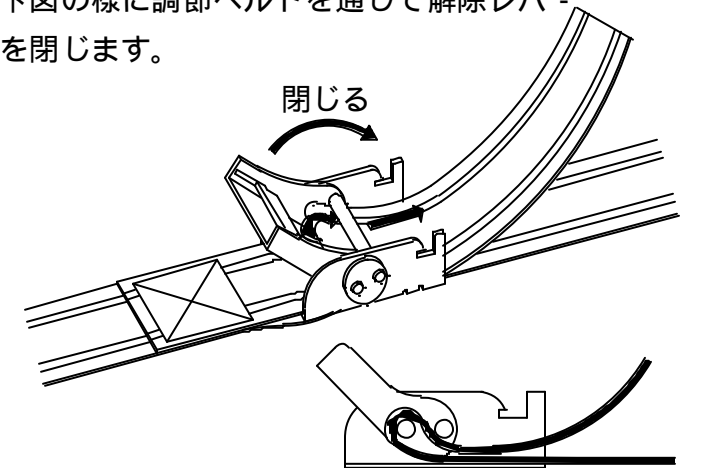
- 1 下図の様に 押してロックを解除して 開けます。



- 2 下図の様に調節ベルト通します。



- 3 下図の様に調節ベルトを通して解除レバ - を閉じます。



- 4 下図の様に調節ベルトを引っ張って 締め付け完了です。

