

1 2 3 4 5 6 7 8

A

B

C

D

E

F

A

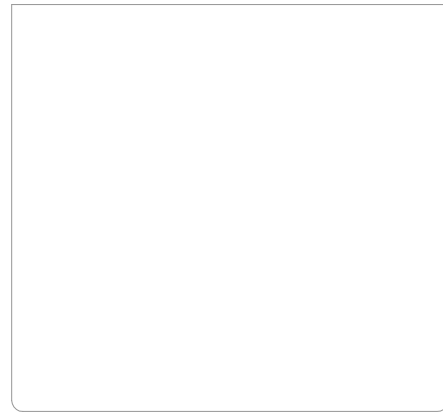
B

C

D

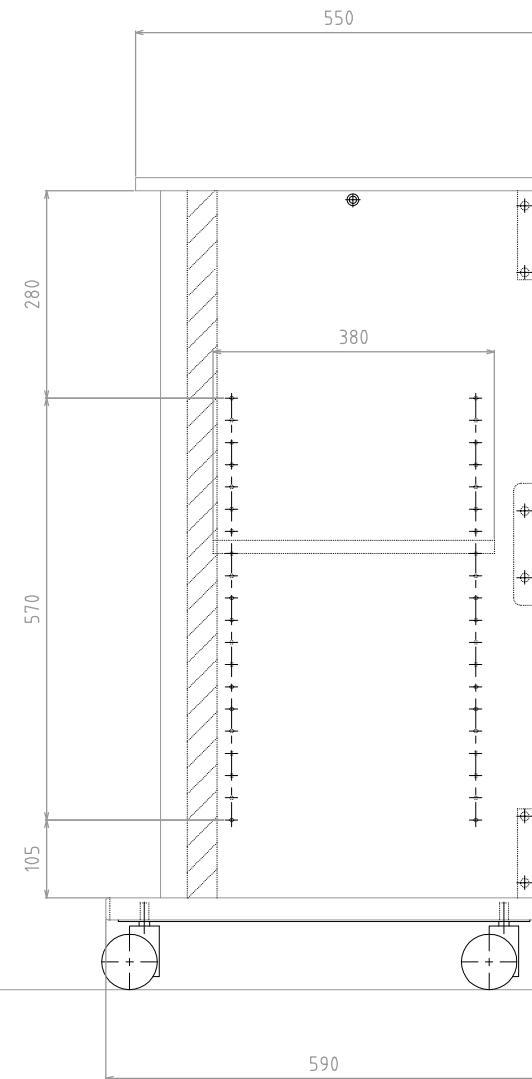
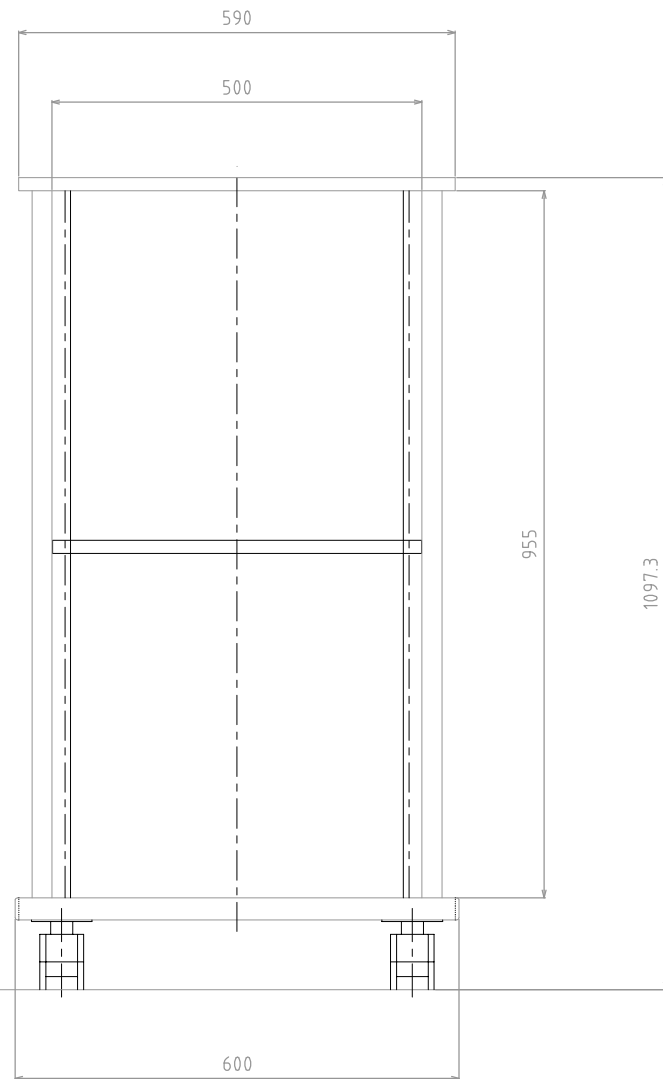
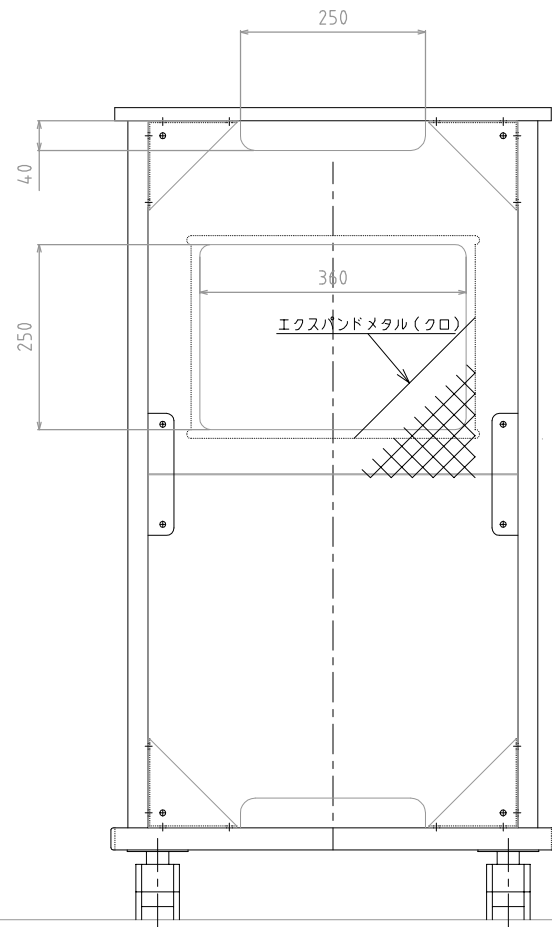
E

F



材質 本体：パーティクルボード（F☆☆☆☆）  
MDF（F☆☆☆☆）  
表面仕上げ 黒オレフィン系シート張り仕上げ&黒塗装  
EIA規格 20Uマウントラック  
キャスター 直径75ミリ/ウレタン巻き双輪（前輪はダブルストッパー）  
付属品 可動棚板：1枚、機器取付樹脂ネジ：12本  
質量 約31kg  
耐荷重 天板上：80kg以下  
棚板上：30kg以下  
底板上：60kg以下  
総積載耐荷重 150kg以下

裏板：t=9



RoHS対策商品

型番 Model	EQ-4520	△		△	
名称 Name	ECOMA	△		△	
承認 Approve	検閲 Check	製図 Draw	設計 Design	尺度 Scale	日付 Date
		kenny	kenny	1:10	2013/9/10
				コード Code	
HAYAMI INDUSTRY CO., LTD.					

1 2 3 4 5 6 7 8