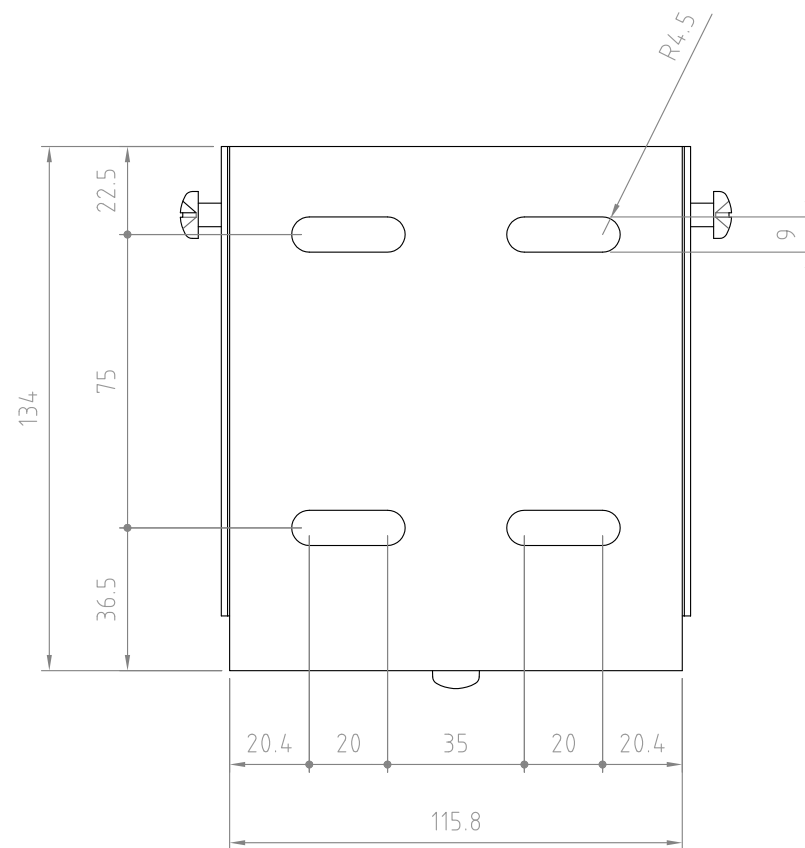
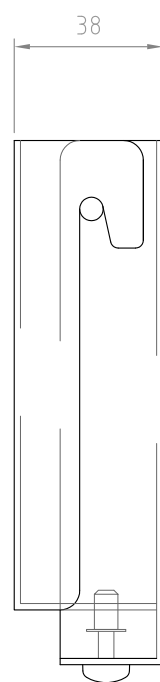
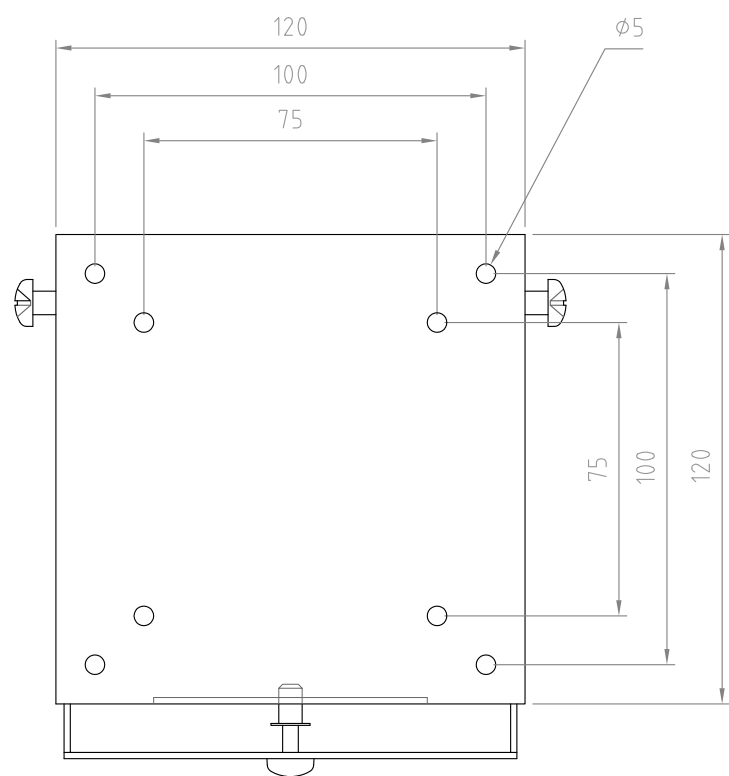



- 材質/仕上
本体：鉄/粉体塗装（ブラック）
- 耐荷重
ディスプレイ取付部：20kg
- 質量
約1kg
- 付属品
ディスプレイ取付用ネジ M4×12 4本



型番 Model	LH-21		△		△	
名称 Name	壁掛金具		△		△	
承認 Approve	検図 Check	製図 Draw	設計 Design	尺度 Scale	日付 Date	コード Code
JS	TM	MH	MH	1:4	2022/12/06	SA1
 HAYAMI INDUSTRY CO., LTD.						納入仕様書

