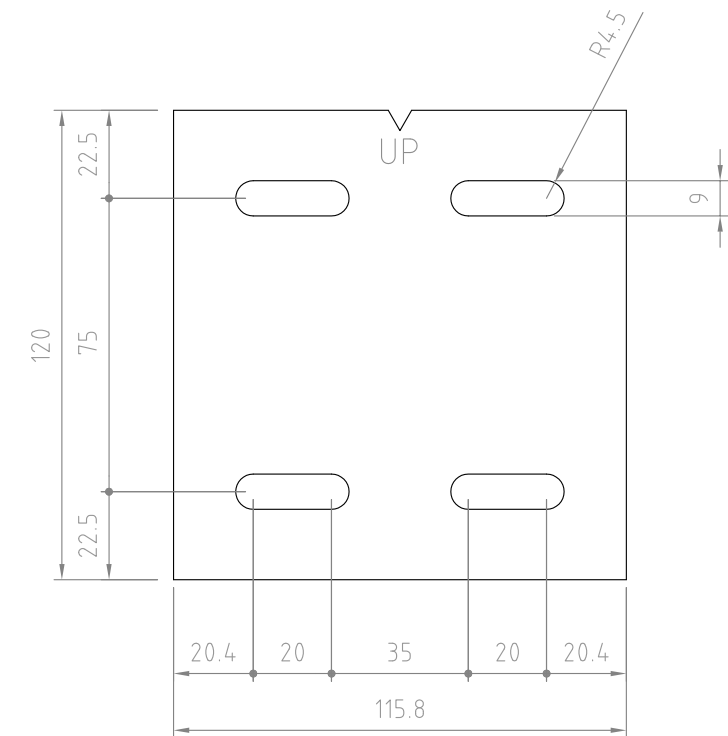
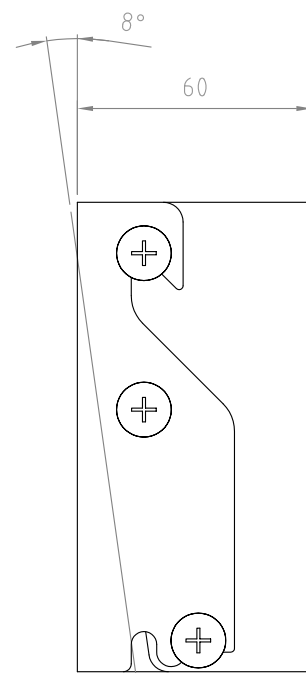
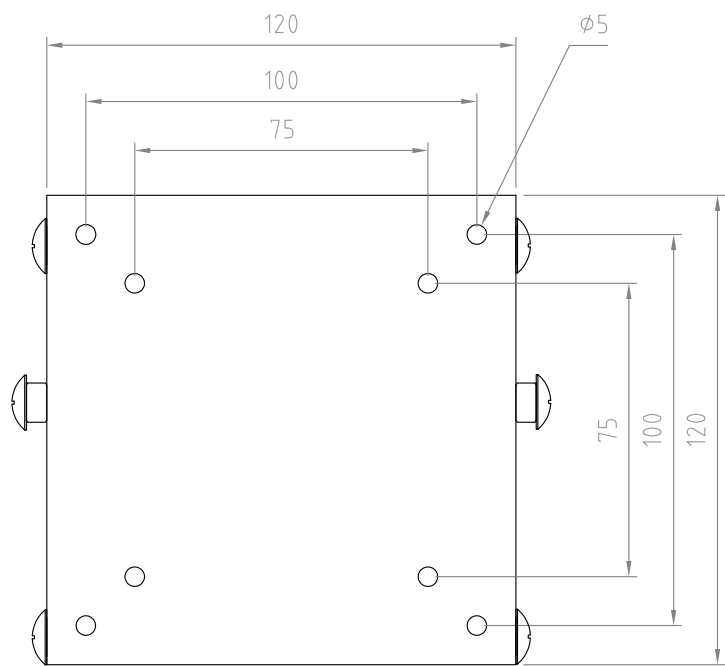



- 材質/仕上
本体：鉄/粉体塗装（ブラック）
- 耐荷重
ディスプレイ取付部：20kg
- 質量
約1kg
- 付属品
ディスプレイ取付用ネジ M4×12 4本



型番 Model	LH-41		△		△	
名称 Name	壁掛金具		尺 度 Scale	日 付 Date	コ ー ド Code	SA1
承認 Approve	検 査 Check	製 図 Draw	設 計 Design	1:4	2022/8/26	
JS	TM	MH	MH	 HAYAMI INDUSTRY CO., LTD.		納入仕様書