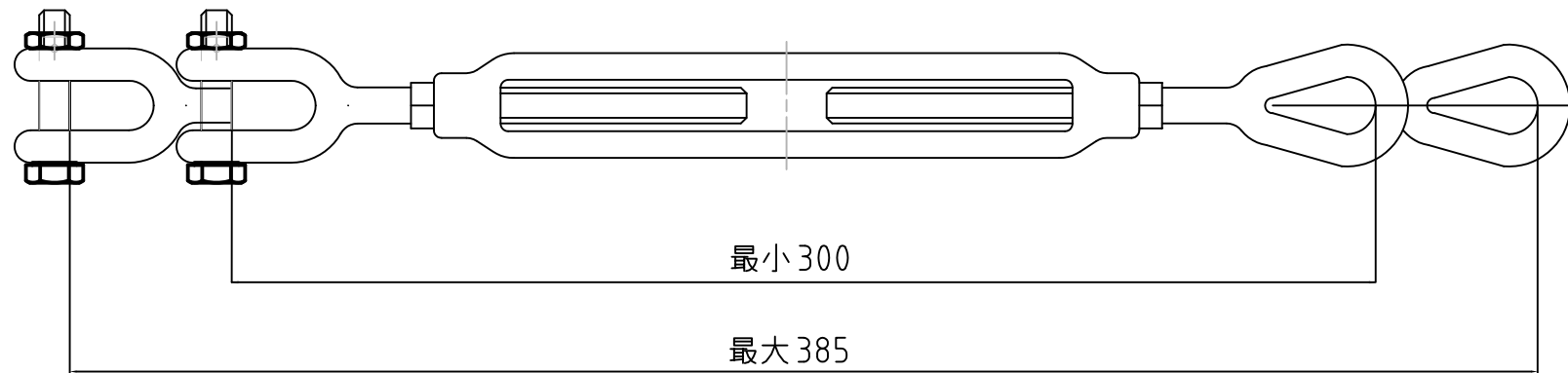


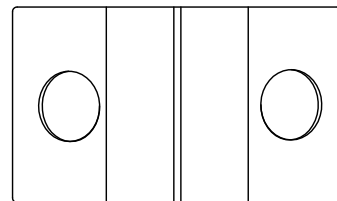
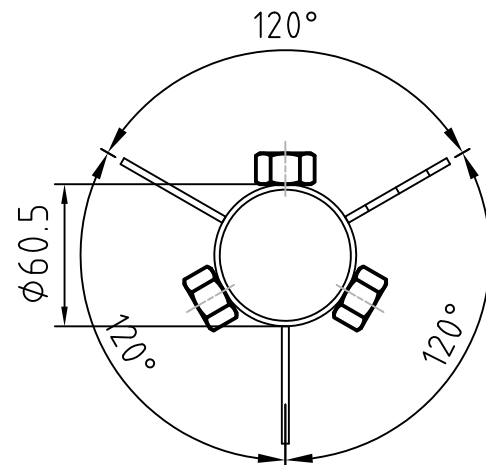
ターンバックル 3本

鉄製 三価シロメッキ



振れ止め金具 3個

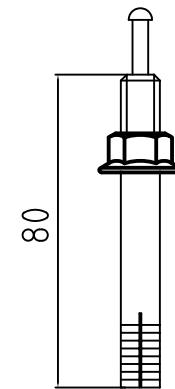
鉄製 三価シロメッキ



留めネジ M8×12 三価シロメッキ 3個
六角L型レンチ対応4 三価シロメッキ 1個

おねじアンカー-M10×25 3本

鉄製 三価シロメッキ

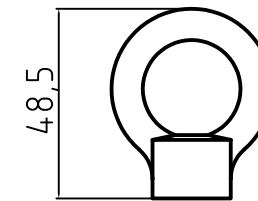


ワイヤーロープ (Φ3×4m) 3本

ステンレスロープ

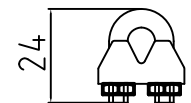
アイナット M10 3個

鉄製 三価シロメッキ



ワイヤークリップ 12個

鉄製 三価シロメッキ



RoHS対策商品

型番 Model	CHP-304		△		△	
名称 Name	振れ止め金具		尺 度 Scale	日 付 Date	コード Code	SA2
			1:2	2016/06/23		
承認 Approve	検 査 Check	製 図 Draw	設 計 Design	HAYAMI INDUSTRY CO., LTD.		
JS	JS	mike	mike			