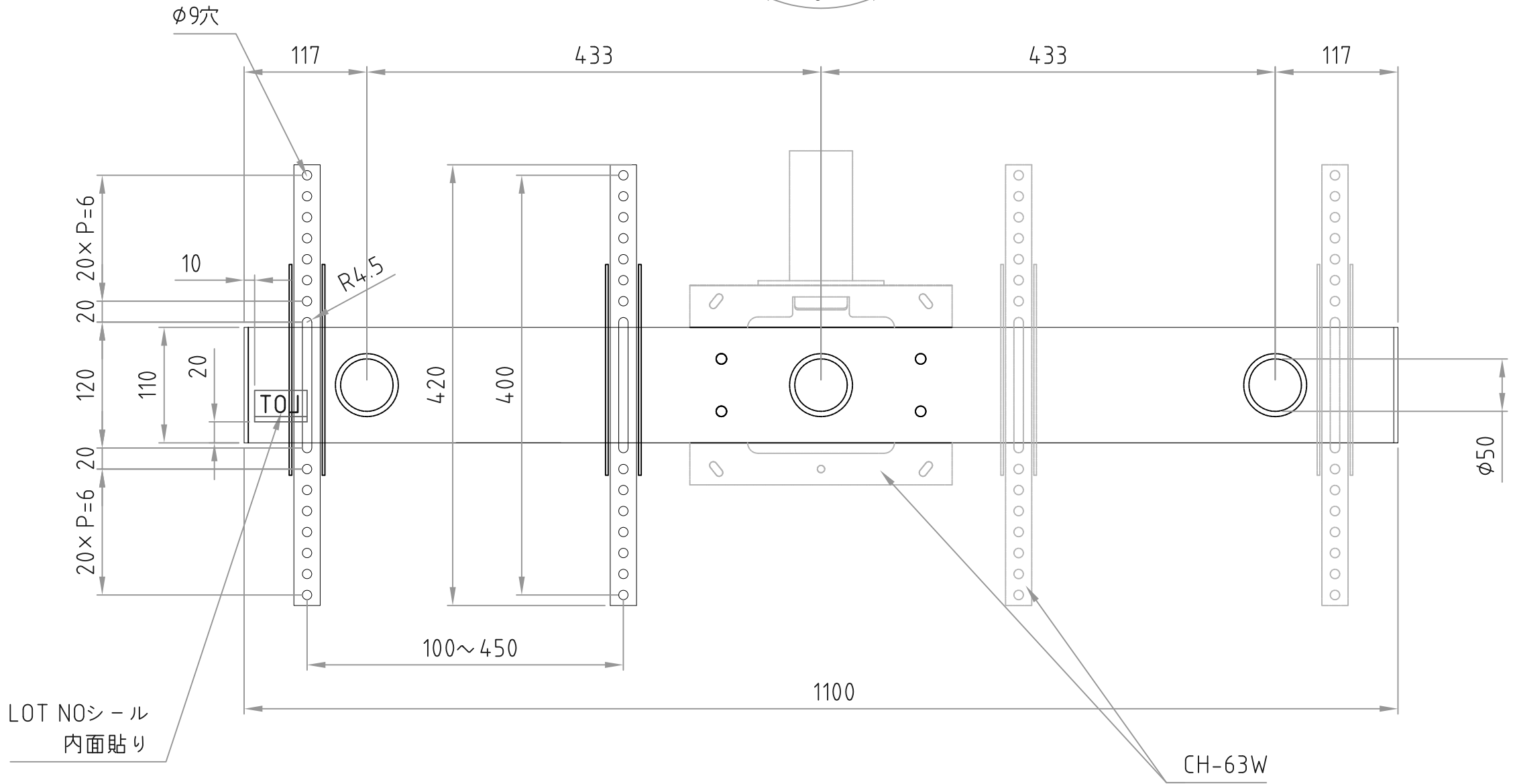
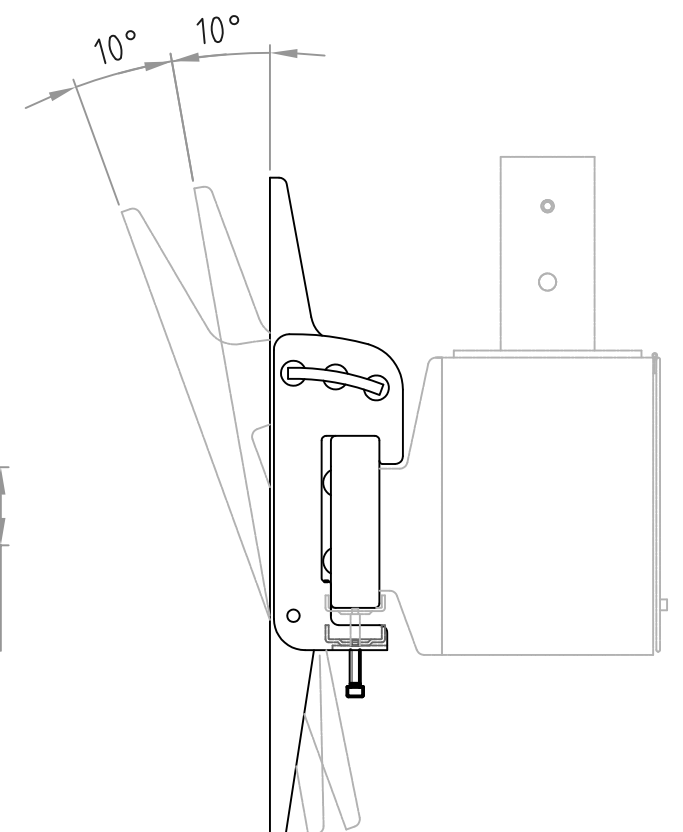


- 材質/仕上
本体：スチール製/粉体焼付塗装仕上（白色）
- 付属品
テレビ取付用ネジセット/ワッシャーセット 各1セット
- 質量
約7.5kg
- 耐荷重
取付ディスプレイ：40kg以下/台

RoHS対策商品



型番 Model	CHP-W110M	△		△	
名称 Name	マルチ金具	△	耐荷重修正 2022.02.04	△	
		△	首ふり角度追記 2018.08.09	△	
承認 Approve	検図 Check	製図 Draw	設計 Design	尺度 Scale	日付 Date
JS	JS	mike	mike	1:5	2016/06/23
				コード Code	SA3
HAYAMI INDUSTRY CO., LTD.					