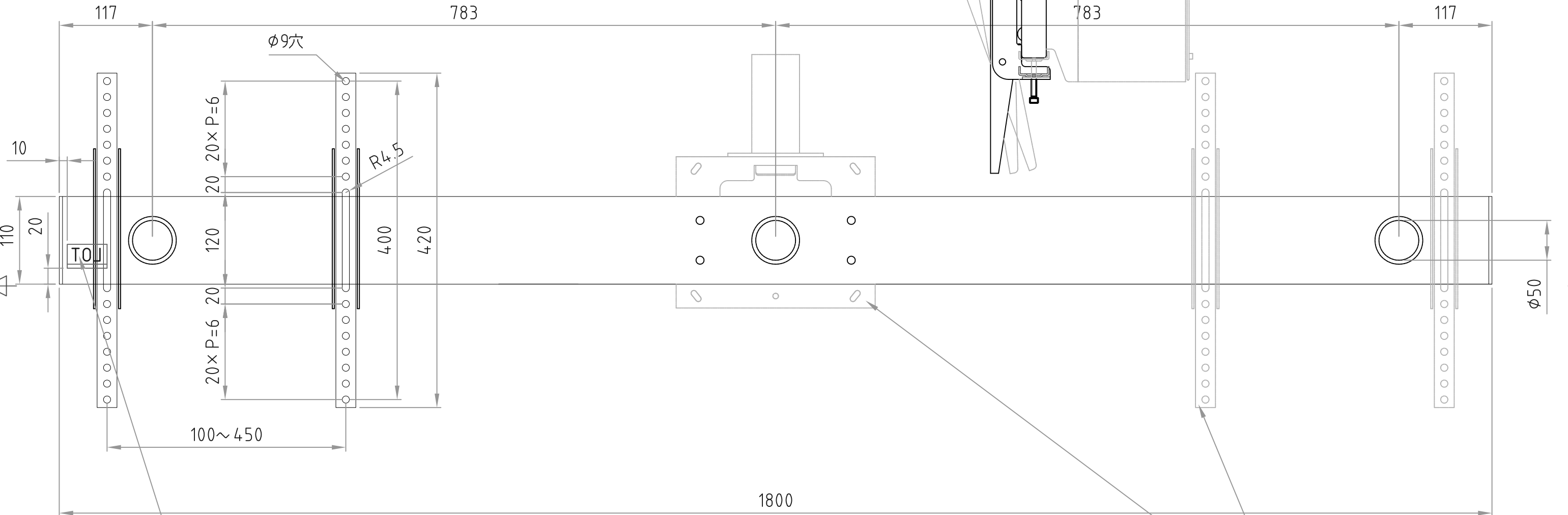


- 材質/仕上  
本体：スチール製/粉体焼付塗装仕上（白色）
  - 付属品  
テレビ取付用ネジセット/ワッシャーセット 各1セット
  - 質量  
約11.5kg
  - 耐荷重  
取付ディスプレイ：40kg以下/台
- ディスプレイ角度調節  
前方0度/10度/20度
- RoHS対策商品



LOT NOシール  
内面貼り

CH-63W

型番 Model	CHP-W180M	△	△		
		▲耐荷重修正	2022.02.04	△	
名称 Name	マルチ金具	▲首振り角度追記	2018.08.09	△	
		尺 度 Scale	日 付 Date	コード Code	SA3
		1:5	2016/2/29		
承認 Approve	検 査 Check	製 図 Draw	設 計 Design	<b>ハヤミ工業株式会社</b> HAYAMI INDUSTRY CO., LTD.	
JS	JS	mike	mike		