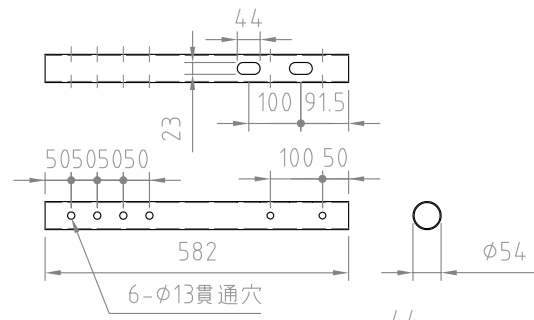
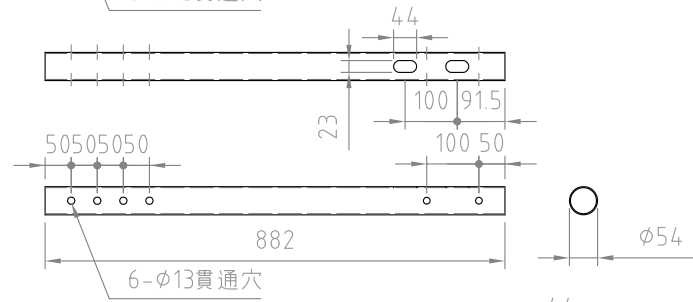


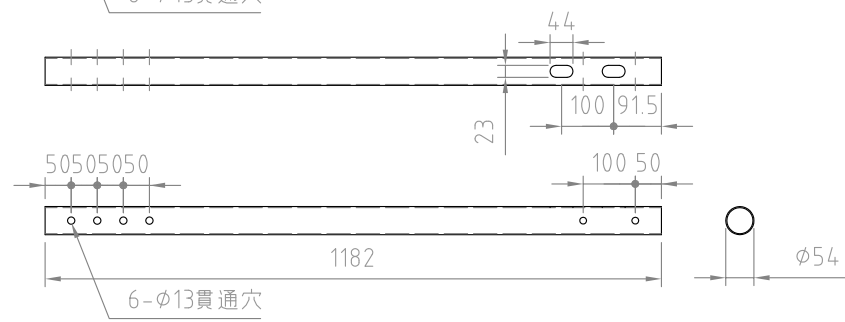
CH-500B



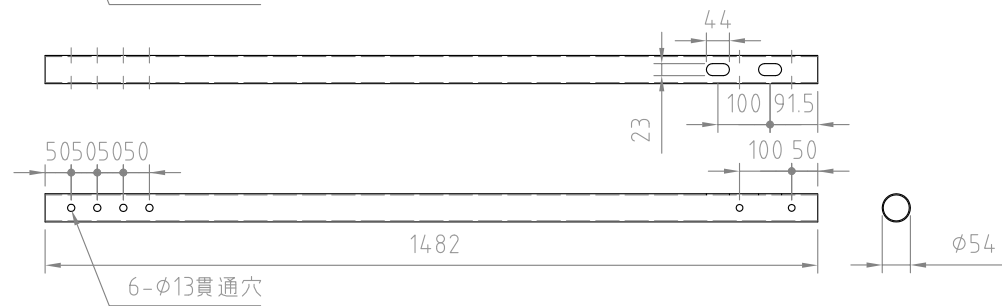
CH-800B



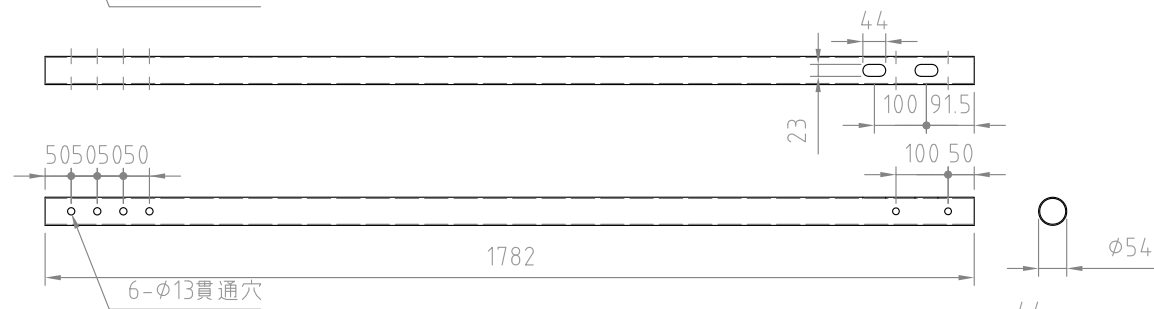
CH-1100B



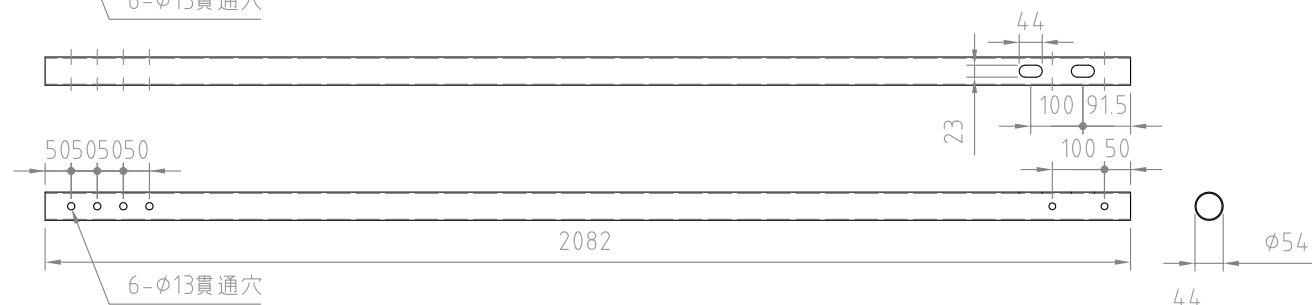
CH-1400B



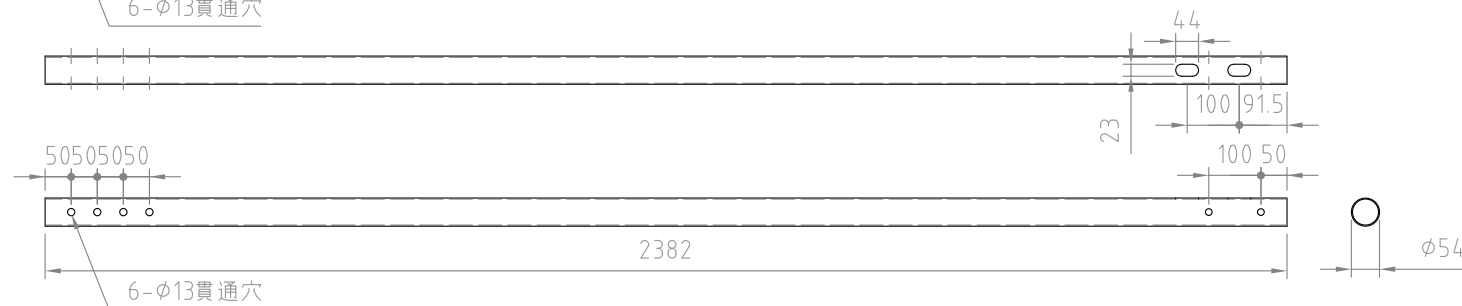
CH-1700B



CH-2000B



CH-2300B



- 材質/仕上  
本体：鉄/粉体塗装（ブラック）
- 耐荷重  
200kg
- 質量  
下表参照

型番	パイプ寸法	質量
CH-500B	582mm	約1.5kg
CH-800B	882mm	約2.5kg
CH-1100B	1182mm	約3kg
CH-1400B	1482mm	約4kg
CH-1700B	1782mm	約5kg
CH-2000B	2082mm	約5.5kg
CH-2300B	2382mm	約6.5kg

\* CH-1700B、CH-2000B、CH-2300Bは  
振れ止め金具CHP-304が必要

型番 Model	CH-pipe-B	△		△	
名称 Name	吊下げパイプ	△	実測作図	2023/03/29	△
承認 Approve	検図 Check	製図 Draw	設計 Design	尺 度 Scale	日 付 Date
JS	MH	TM	TM	1:15	2016/03/07
				コード Code	SA2
HAYAMI INDUSTRY CO., LTD.					納入仕様書