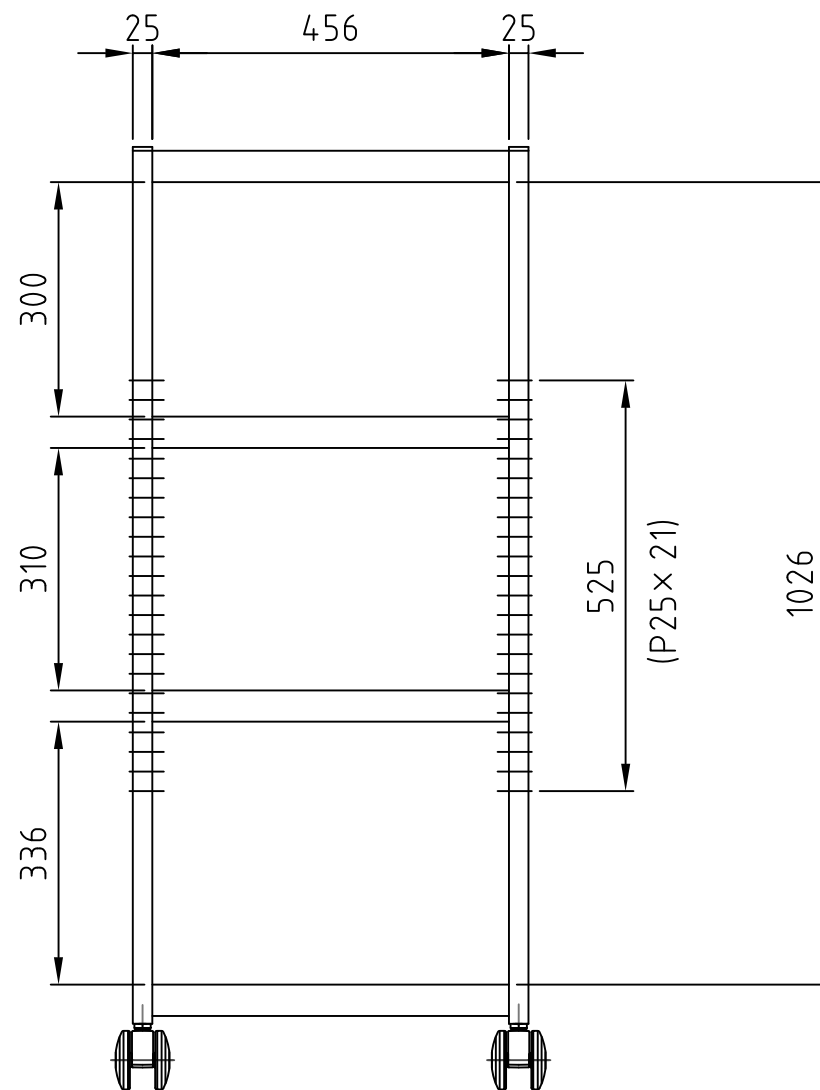
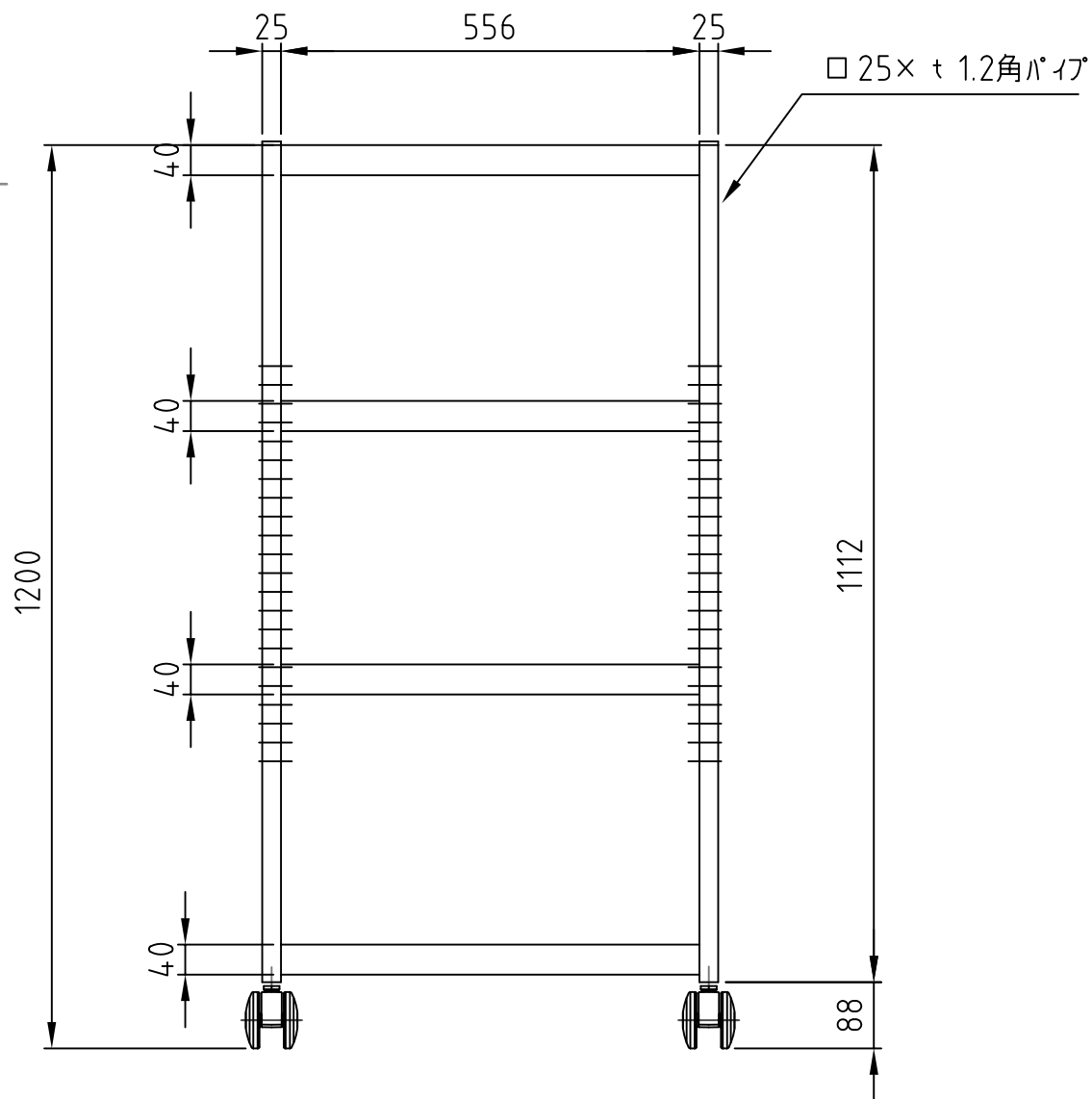


- 材質/仕上
 本体：スチール製/溶剤焼付塗装仕上（シルバー/ホワイト色）
 キャスター：φ75双輪ストッパー付キャスター（エラストマー巻）2個
 φ75双輪ストッパー無キャスター（エラストマー巻）2個
- 付属品
 結束バンド 3本
- 質量
 約24kg
- 耐荷重
 棚板上：各30kg以下
 総耐荷重：110kg以下



RoHS対策商品

型番 Model	MR-3612	△		△	
名称 Name	マルチラック	△		△	
承認 Approve	検図 Check	製図 Draw	設計 Design	尺度 Scale	日付 Date
kenny	kenny	mike	mike	1:10	2014/1/6
				コード Code	
				△	
HAYAMI INDUSTRY CO., LTD.					