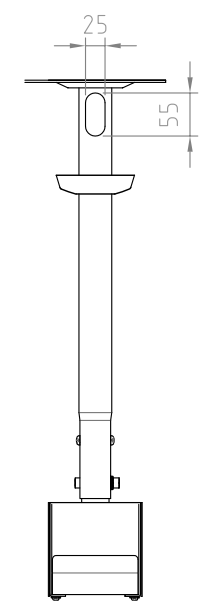
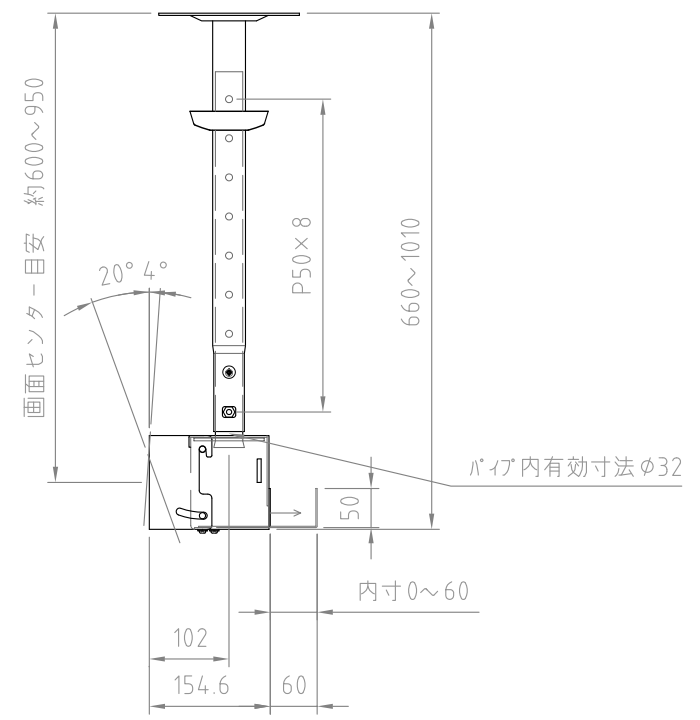
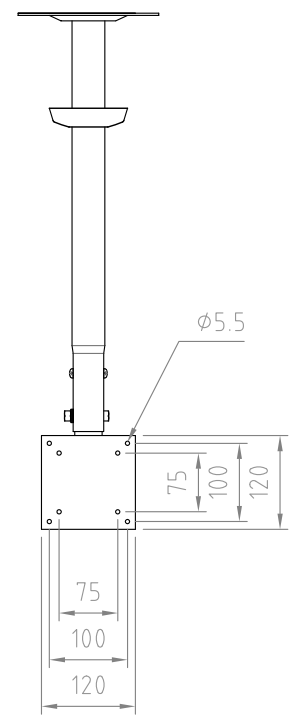


- 材質/仕上
本体：鉄/粉体塗装（ブラック）
- 耐荷重
ディスプレイ取付部：15kg
総耐荷重：20kg
- 質量
約4kg
- 付属品
ディスプレイ取付用ネジM4×12ワッシャー付き 4本
化粧カバー、固定ベルト、結束バンド3本



型番 Model	TH-B71L	△		△	
名称 Name	天吊金具	△	2023/6/29	ネジサイズ追記	△
承認 Approve	検図 Check	製図 Draw	設計 Design	尺度 Scale	日付 Date
JS	JS	MH	MH	1:10	2021/01/07
				コード Code	SA2
					納入仕様書