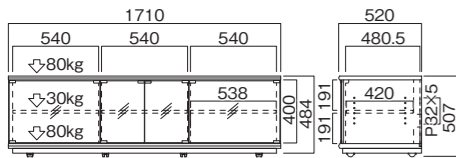


寸法図

※単位はミリメートル



- 製品質量:約69kg
- 静耐荷重
- 天板部: 80kg
- 棚板部: 30kg
- 底板部: 80kg
- 総耐荷重: 200kg

部品表

品名	数量	品名	数量
天板	1	仕切板(右)	1
底板	1	裏板	1
側板(左)	1	棚板	3
側板(右)	1	ガラス扉(大)	2
仕切板(左)	1	ガラス扉(小)	2

袋詰部品表

品名	数量	イラスト
組立ネジ	8	
連結ネジ	8	
連結金具	8	
裏板用ネジ	12	
マグネットキャッチ用ネジ	6	
マグネットキャッチA	1	
マグネットキャッチB	2	
キャスター	8	
棚受ダボ	12	
ガラスヒンジA	4	
ガラスヒンジB	4	
マグネット受け	4	
マグネット受けゴム	4	

組み立てを始める前に

- 裏面の安全上のご注意を必ずお読みください。
- 組み立て作業をする場所は、カーペットの上や、毛布などを敷いて床や製品を傷つけないように注意してください。
- 組み立てる前に必ず、部品表、袋詰部品表と組み立て完成図を確認してください。

マークの見方

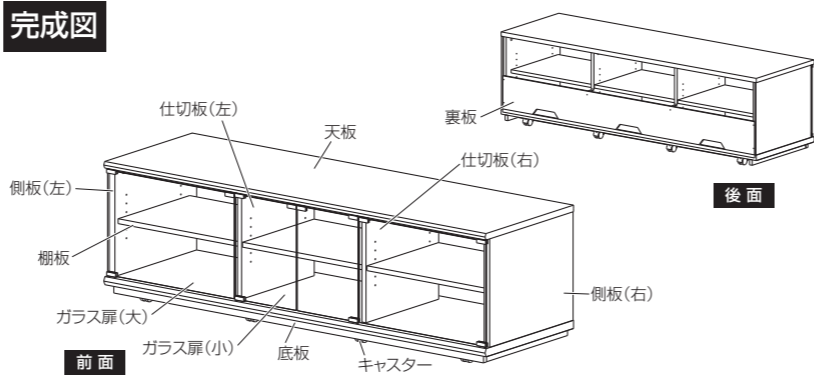
- ⚠️ 必ず守って組み立ててください。
- 💡 特に注意して、組み立ててください。

※イラストは見やすくするために誇張、省略、補助線の追加をしており、実物とは多少異なります。

※組み立てには、プラスドライバー(中型)をご用意ください。

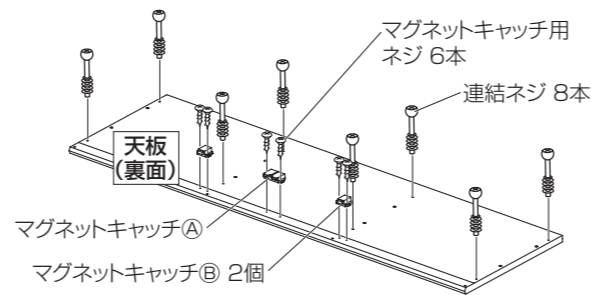
※電動工具での組み立ては、部品損傷のおそれがあるため、使用しないでください。

完成図



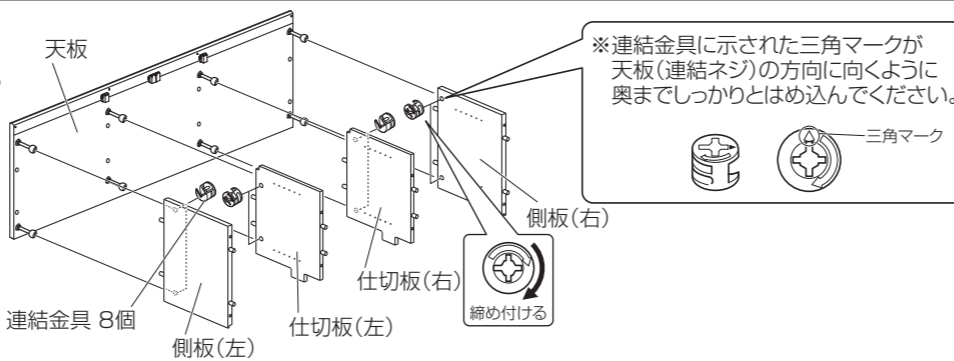
1 天板にマグネットキャッチ、連結ネジの取付

⚠️ 過剰に強い力で締め付けると空回りし固定できなくなります。ご注意ください。



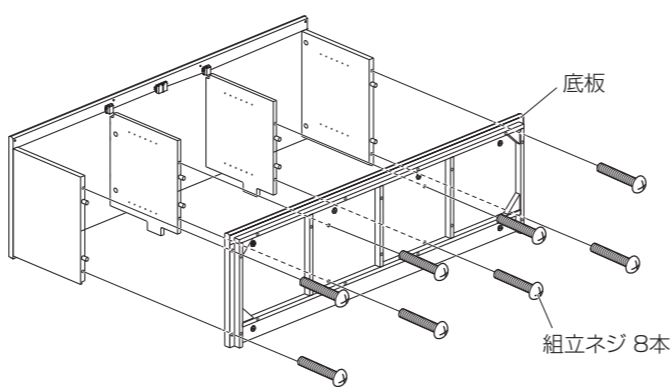
2 天板に側板・仕切板の取付

側板・仕切板に連結金具をはめ込み、天板を取り付けます。連結金具を締め付け、天板を固定します。

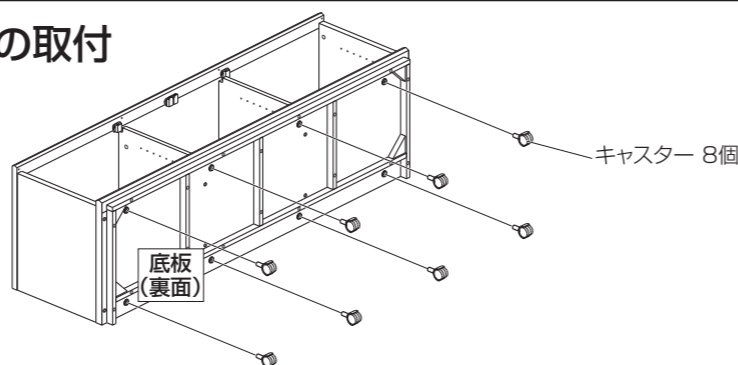


3 底板の取付

⚠️ 過剰に強い力で締め付けると空回りし固定できなくなります。ご注意ください。

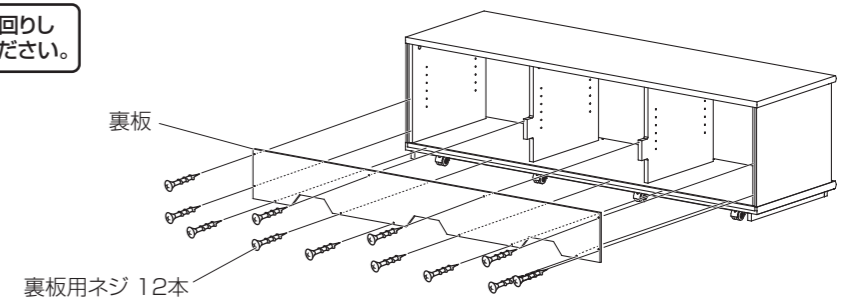


4 底板にキャスターの取付



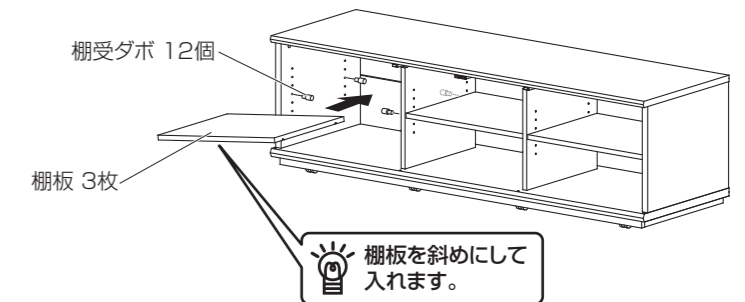
5 裏板の取付

⚠️ 過剰に強い力で締め付けると空回りし固定できなくなります。ご注意ください。



6 棚板の取付

⚠️ 棚受ダボは棚板1枚につき、必ず4個使用してください。



7 ガラス扉の取付

ガラス扉(左側)の場合

- ①ガラスヒンジAの凸部を底板の受け穴に差し込みます。
- ②ガラスヒンジBをガラス扉の右上に、組込ネジが手前になるように締め付けます。

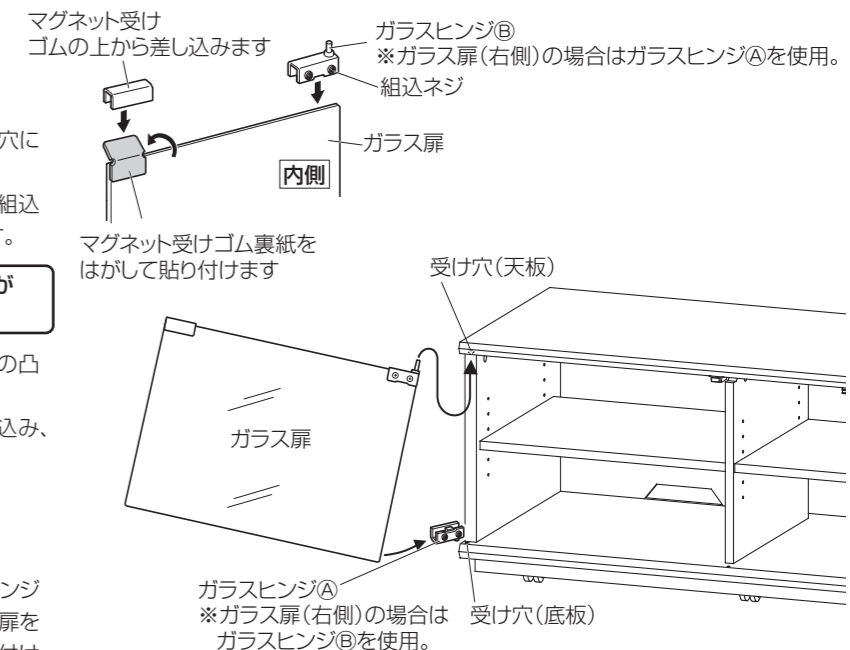
⚠️ ネジを強く締めすぎるとガラスが割れるおそれがあります。

- ③扉上部に取り付けたガラスヒンジBの凸部を天板の受け穴に差し込みます。
- ④ガラス下部をガラスヒンジAに差し込み、組込ネジを締め付けます。

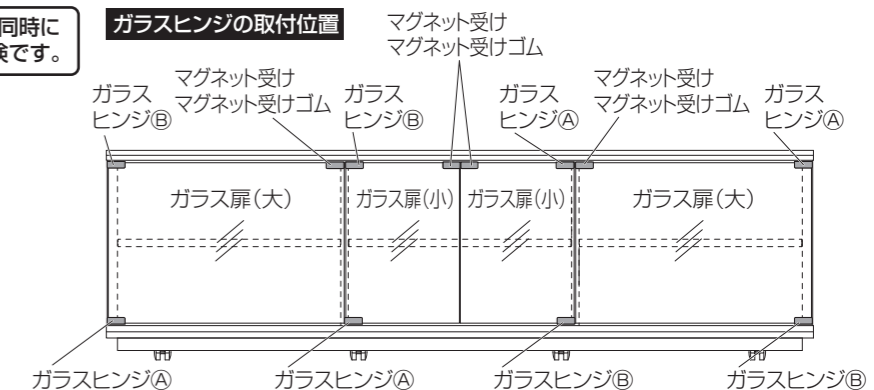
ガラス扉の調節の仕方

ガラス扉取付け後のズレは、各ガラスヒンジの組込ネジを1か所づつゆるめ、ガラス扉を適度な位置に動かして組込ネジを締め付けてください。

⚠️ 上下のガラスヒンジのネジを同時にゆるめるとガラスが外れ、危険です。



ガラスヒンジの取付位置



安全上のご注意

必ずお守りください

●破損、人身傷害の危険を防止するために、必ず以下のことをお守りください。

警告 表示の内容を無視して誤った使い方をしたときに「死亡または重傷などを負う可能性が想定される」内容

注意 表示の内容を無視して誤った使い方をしたときに「軽度な傷害を負う可能性または物理的損害のみが発生する可能性が想定される」内容

重要なお願い 表示の内容を無視して誤った使い方をしたときに「製品の故障・劣化・破損が発生する可能性が想定される」内容

警告

●製品の分解や修理・改造は絶対にしないでください。

製品の変形や破損などを引き起こし、死亡または重傷を負う原因になります。

●製品の上に脚や腰を掛けたり、ぶら下がったり、ゆすったりしないでください。

製品の変形や破損などを引き起こし、死亡または重傷を負う原因になります。

●製品を破棄するときは、地方自治体等の指示に従ってください。

有毒ガスが発生するなど、周囲に危険をおよぼすことがあります。

注意

— 組立設置する際の注意 —

●床に傾斜や段差のある不安定な場所への設置は避けてください。

製品が転倒してけがをする恐れがあります。

●ネジ類は所定の場所に確実に締め付けてください。

製品の変形や破損などを引き起こし、けがをする原因になります。

— 使用する際の注意 —

●乱暴な取り扱いや映像 / オーディオ機器等の設置以外の用途で使用しないでください。

製品が破損しけがをする原因になります。

●取扱説明書に記載されている耐荷重より重いものは設置しないでください。

製品が破損したり、転倒してけがをする恐れがあります。

●製品の天板等からはみ出して機器等を設置しないでください。

製品の破損や、設置された機器等の落下などを引き起こす原因になります。

●使用中にジョイント部分やネジ部分のゆるみ、がたつきが生じた場合は締め直してください。

締め直してもがたつきが直らない場合は、使用を中止してください。

ゆるみやがたつきのあるまま使用すると、製品の変形や破損などを引き起こす原因になります。

●扉など可動部のすきまに手や指などをいれないでください。

けがをする恐れがあります。

— 移動する際の注意 —

●製品を移動させる場合は、天板等に設置された機器等が落下しないように慎重に移動させてください。

設置された機器等の落下、破損などを引き起こす原因になります。

●キャスターの付いていない製品を移動する場合は、製品を引きずらず持ち上げて慎重に移動させてください。

また、その際は底板を持って移動させてください。

天板などのジョイント部分が破損、さらに落下してけがをする恐れがあります。

●製品を移動させる場合は、段差のある所やジュウタン等の柔らかい場所は避けてください。

製品やキャスターが破損したり、製品が転倒したりしてけがをする恐れがあります。

また、フローリング等の表面が柔らかい素材の場合、床表面にキャスターの回転跡が残る恐れがあります。

— ガラス部品が取り付いている製品についての注意 —

●ガラス部品は乱暴に取り扱わないでください。

ガラス部品が破損し、けがをする恐れがあります。

●ガラス部品に傷や欠けが生じた時は、使用を中止し新しい部品に取り換えてください。

ガラス部品が破損しやすくなっています。そのまま使用を続けられますと、ガラス部品が破損しけがをする恐れがあります。

また、ガラス部品の破損時に設置機器等の破損、落下などを引き起こす原因となります。

重要なお願い

●屋外への設置や水濡れの危険性がある場所への設置は避けてください。

製品の金属部のさびや可動部の故障、木部のカビ、変形や変色の原因になります。

●直射日光やストーブなどの熱が直接あたる場所や湿気・乾燥の著しい場所での使用は避けてください。

製品の変形や変色、そりの原因になります。

●アンプを収納する場合は、アンプの上を20mm以上あけてください。

アンプの放熱を妨げたり、排熱による製品の変色や変形、そりなどの原因になります。

お手入れの仕方

美しい状態でお使いいただくために、時々柔らかい布で、から拭きしてください。

汚れが著しい場合は、中性洗剤を5～6倍に薄めたもので拭き取り、洗剤が残らないように水拭きしたあと、乾いた柔らかい布でから拭きしてください。

アルコールやシンナー系溶剤を使用したり、濡れたまま放置したりしていると、製品の変色や劣化の原因になるばかりか、製品の性能にも影響いたします。

●取り付け不備、取り扱い不備、または天災による事故損傷については、弊社は責任を負いません。

●この製品を第三者に譲渡する場合は、取扱説明書、安全上のご注意も共に譲渡し、よく読んでから使用するようにご注意ください。

●取扱説明書、安全上の注意を紛失された場合は、弊社HPからダウンロードしてください。

発売元	 ハヤミ工業株式会社	本 社	〒529-0498 滋賀県長浜市木之本町黒田313-2	TEL. 0749-82-4334
		東 京 支 店	〒103-0013 東京都中央区日本橋人形町3-11-12	TEL. 03-3664-2484
		大 阪 支 店	〒550-0011 大阪市西区阿波座2-4-17	TEL. 06-6535-3450
		仙 台 営 業 所	〒980-0022 仙台市青葉区五橋1-4-30 ビジネスセンタービル	TEL. 022-262-8939
		名古屋営業所	〒460-0022 名古屋市中区金山1-4-4 タツミビル	TEL. 052-339-2291
		福 岡 営 業 所	〒812-0024 福岡市博多区綱場町5-28 さかえビル	TEL. 092-281-7838

輸入元	 ハヤミ通商株式会社	〒550-0011 大阪市西区阿波座2-4-17	TEL. 06-6535-2882
-----	--	--------------------------	-------------------

MADE IN INDONESIA

ラック

お願い ※改良のため、仕様及び外観は予告無く変更することがあります。ご了承ください。

※運送破損、部品欠品、製造不良などの事故等が発生した場合、本体に記載されています型番とロットナンバーをお手元にお控え頂きご連絡くださいますようお願いいたします。