

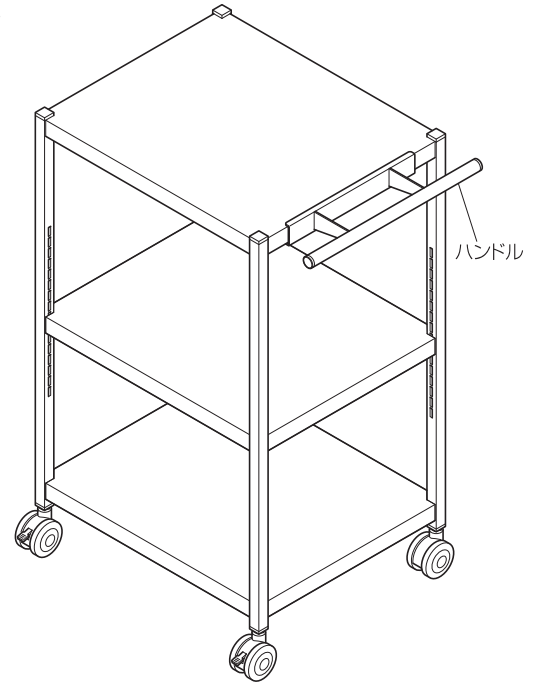
- この説明書は、本製品の組み立て方、使い方、使用上の注意について記載しています。
- ご使用前に、必ずこの説明書をよくお読みの上、正しくお使いください。
- 本製品を末永くご使用頂くために、この説明書は大切に保管してください。

組み立てを始める前に

- 組み立て作業をする場所は、カーペットの上や、毛布などを敷いて床や製品を傷つけないように注意してください。
- 組み立てる前に必ず、部品表と完成図を確認してください。
※イラストは見やすくするために誇張、省略、補助線の追加をしており、実物とは多少異なります。

完成図

図はMR-3610にハンドルを取り付けた状態です。



マークの見方

- ⚠️ 必ず守って組み立ててください。
- 💡 特に注意して、組み立ててください。

部品表

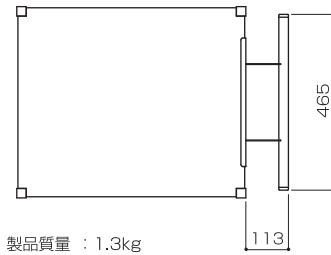
品名	数量
ハンドル	1

袋詰部品表

品名	数量
固定ネジ M6×20	2
六角L型レンチ	1

寸法図

※単位はミリメートル



■ハンドルの取付

- ①棚板の下面からハンドルを取り付けます。
- ②付属の六角L型レンチで固定ネジをしっかりと締め付けます。

⚠️ しっかりと締めてください。

