

組み立てには、マイナスドライバーをご用意ください。  
 組立の際は、電動工具を使用しないでください。

この度はハミレックス製品をお買い上げ  
 くださりありがとうございます。

●この説明書は、本製品の組み立て方について記載しています。  
 ●ご使用前に、必ずこの説明書をよくお読みの上、正しくお使いください。  
 ●本製品を末永くご使用頂くために、この説明書は大切に保管してください。 J-4560/JH-4563\_A3.EA2

組み立てる前に ⚠️ 必ず表面から組み立ててください。同時にご購入いただいた接続ユニットもすべて開梱してください。

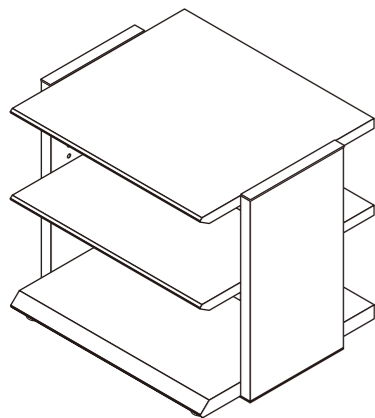
【マークの見方】 ⚠️ 必ず守って組み立ててください。

表面

**本体の組立** ※イラストは、一部誇張表現があります。

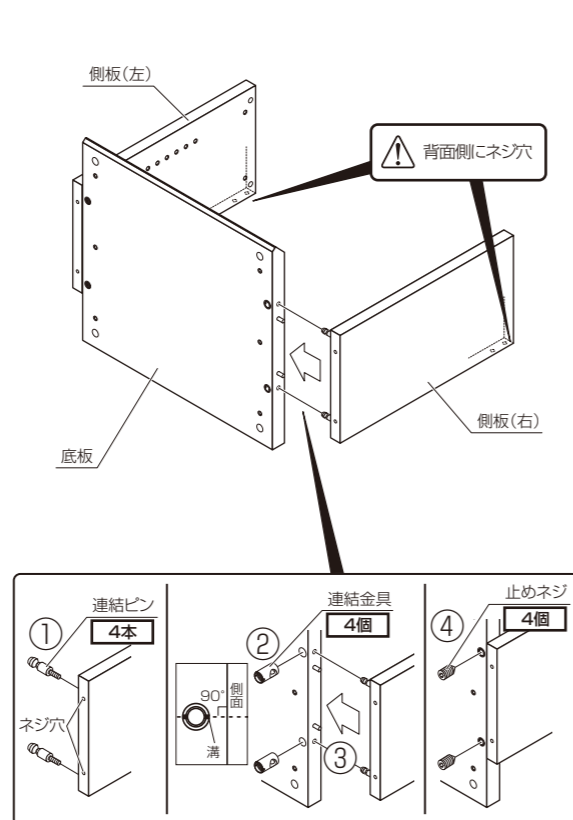
オーディオラック  
**J-4560の組立**

完成図

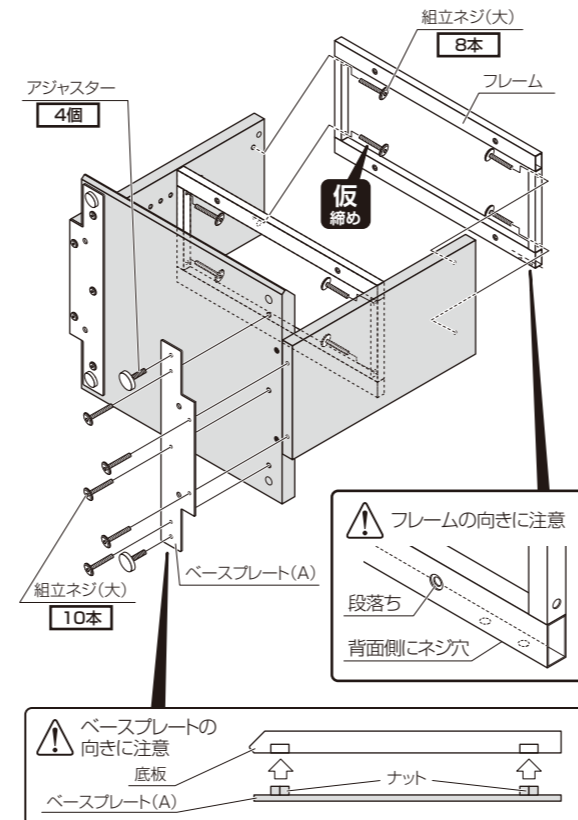


J-4560×1

**1 底板に側板の取付**

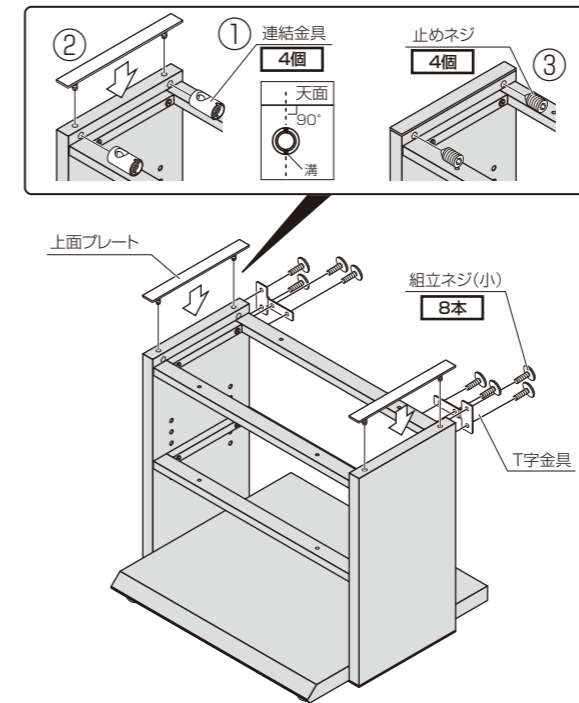


**2 フレームとベースプレート、アジャスターの取付**

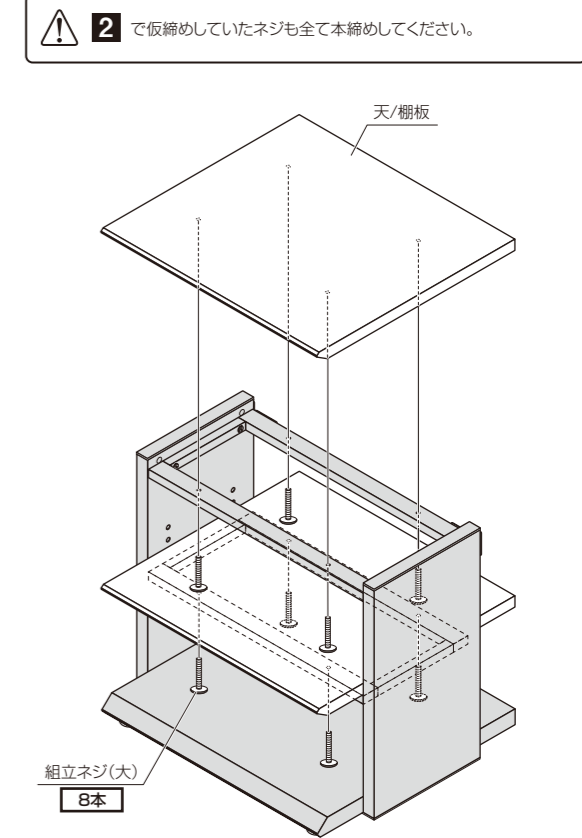


組立説明書  
**チェンジ!** JV-4260(接続ユニット)を  
 組み立てる方はここより裏面の**5**にお進みください。

**3 上面プレートとT字金具の取付**



**4 天/棚板の取付**

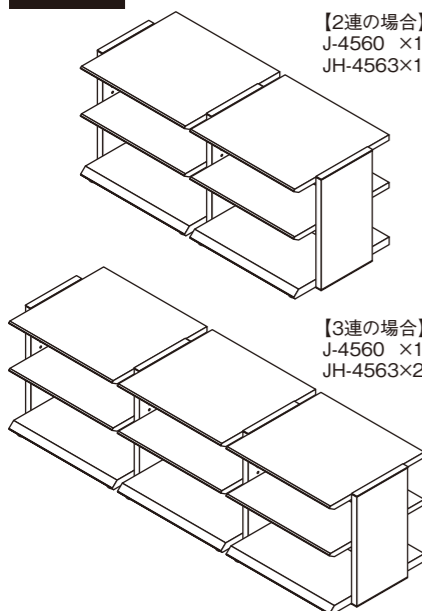


**2連以上の組立**

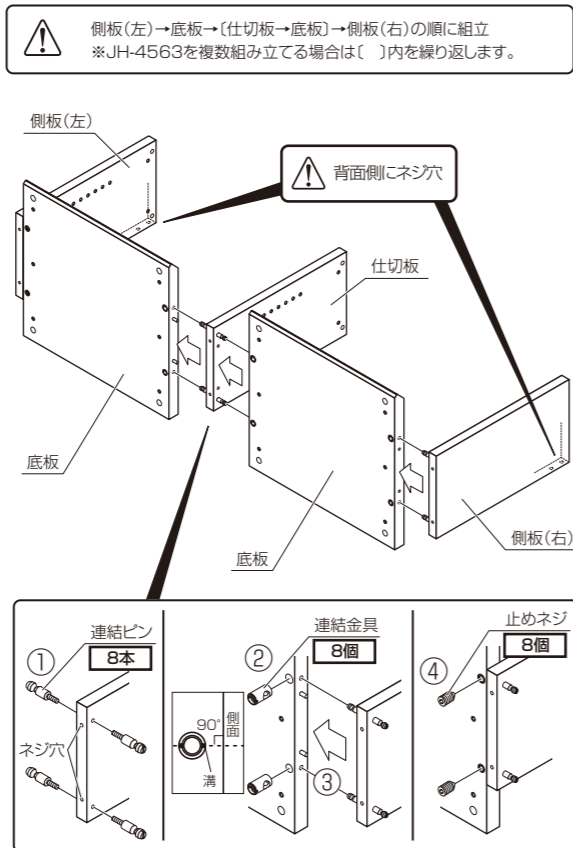
※本組立説明書のイラスト及び  
 部品数はJ-4560×1、JH-4563×1の  
 2連の場合を示します。  
 ※イラストは、一部誇張表現があります。

オーディオラック 接続ユニット  
**J-4560 + JH-4563の組立**

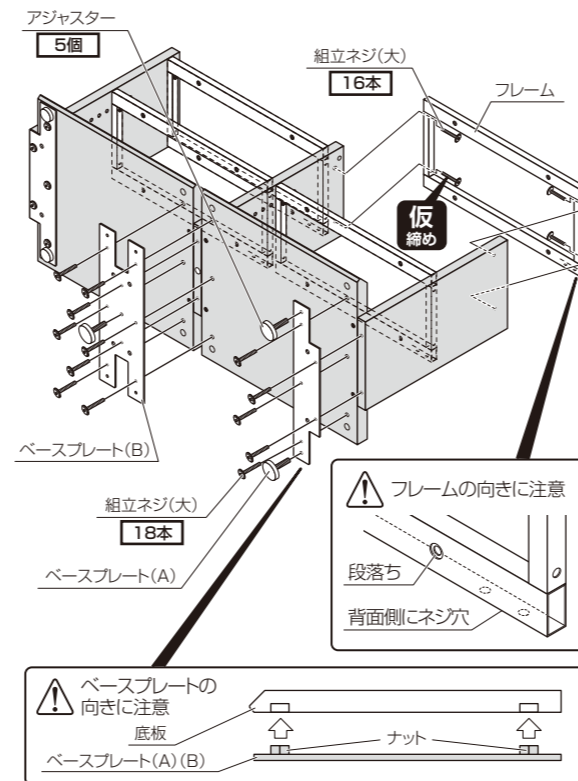
完成例



**1 底板に側板、仕切板の取付**

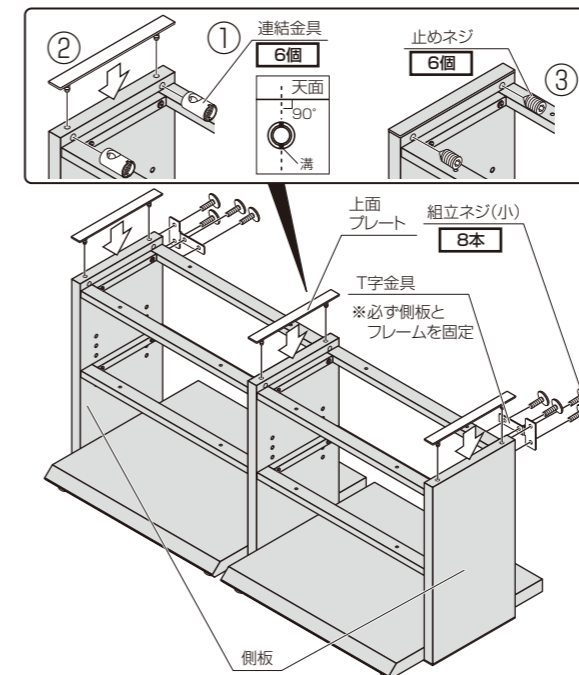


**2 フレームとベースプレート、アジャスターの取付**

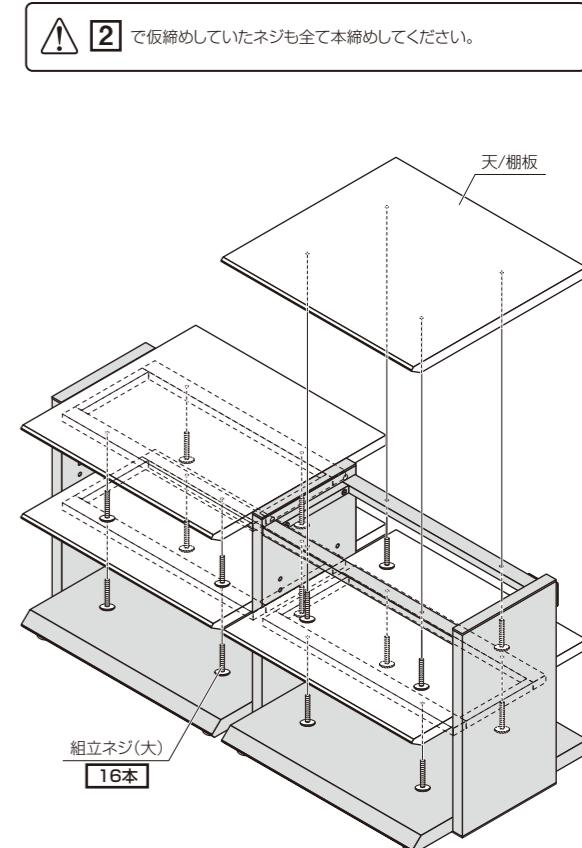


組立説明書  
**チェンジ!** JV-4260(接続ユニット)を  
 組み立てる方はここより裏面の**5**にお進みください。  
 JS-4263(接続ユニット)を  
 組み立てる方はここより裏面の**5**にお進みください。

**3 上面プレートとT字金具の取付**



**4 天/棚板の取付**



組み立てには、マイナスドライバーをご用意ください。  
組立の際は、電動工具を使用しないでください。

この度はハミレックス製品をお買い上げいただきありがとうございます。  
●この説明書は、本製品の組み立て方について記載しています。  
●ご使用前に、必ずこの説明書をよくお読みの上、正しくお使いください。  
●本製品を末永くご使用頂くために、この説明書は大切に保管してください。 JV-4260/JS-4263\_A3.EA2

組み立てる前に ⚠️ 必ず表面から組み立ててください。同時にご購入いただいた連結ユニットもすべて開梱してください。

【マークの見方】 ⚠️ 必ず守って組み立ててください。

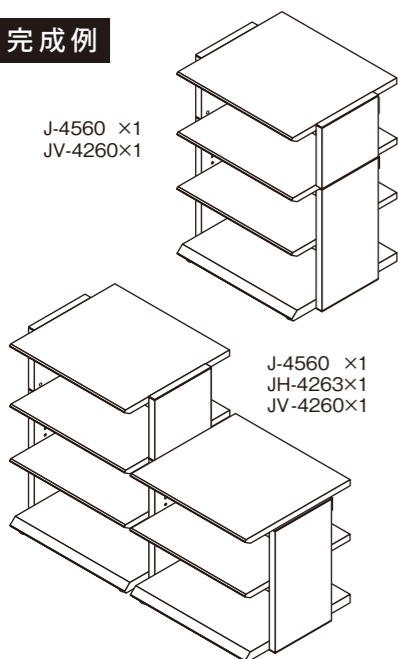
裏面

**上段単体の組立**

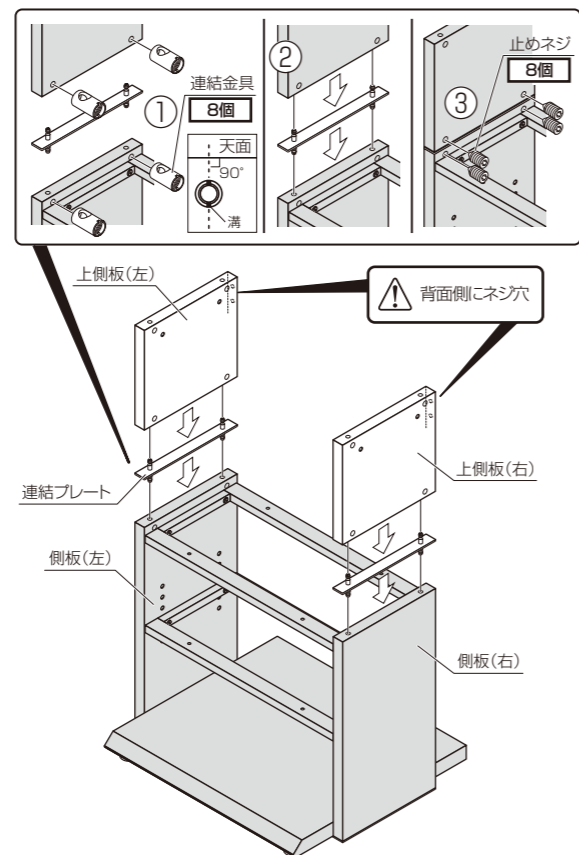
※本組立説明書のイラスト及び部品数はJ-4560×1、JV-4260×1の場合を示します。  
※イラストは、一部誇張表現があります。

**下段 + JV-4260 の組立**

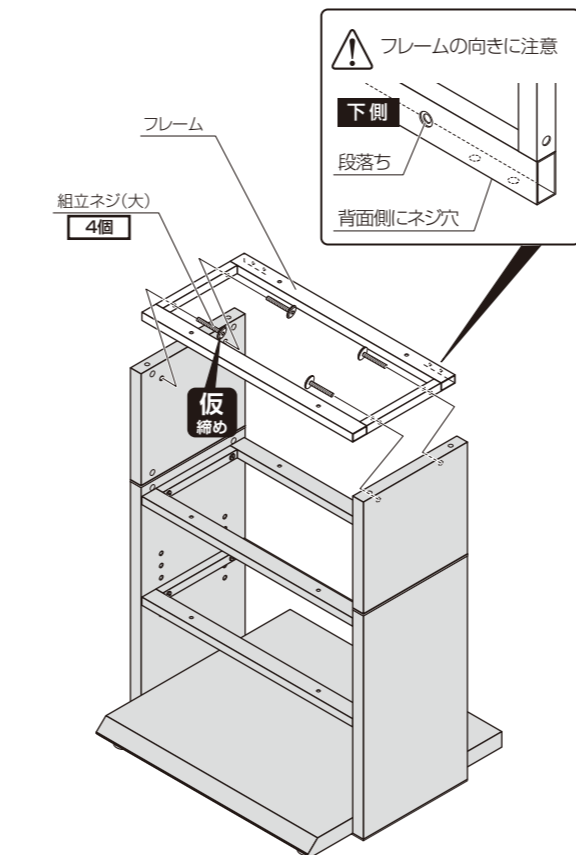
完成例



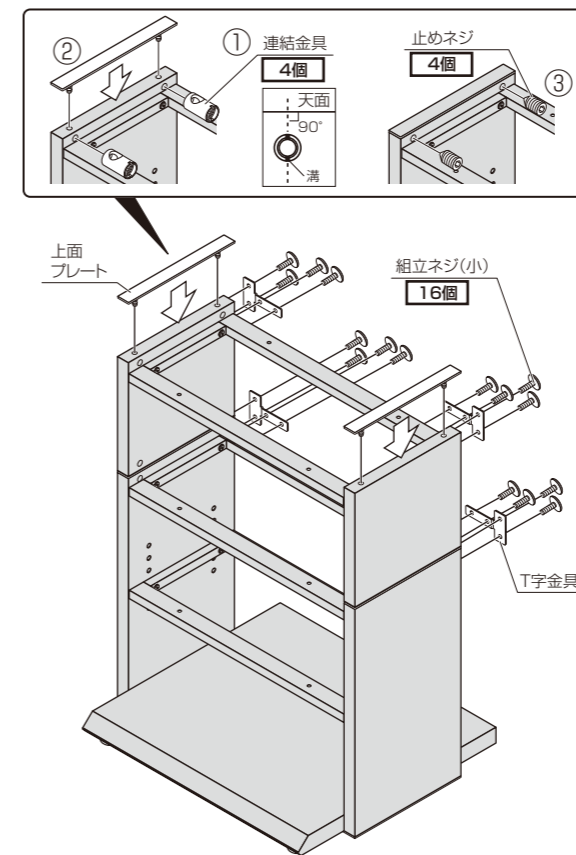
**5 側板に連結プレート、上側板の取付**



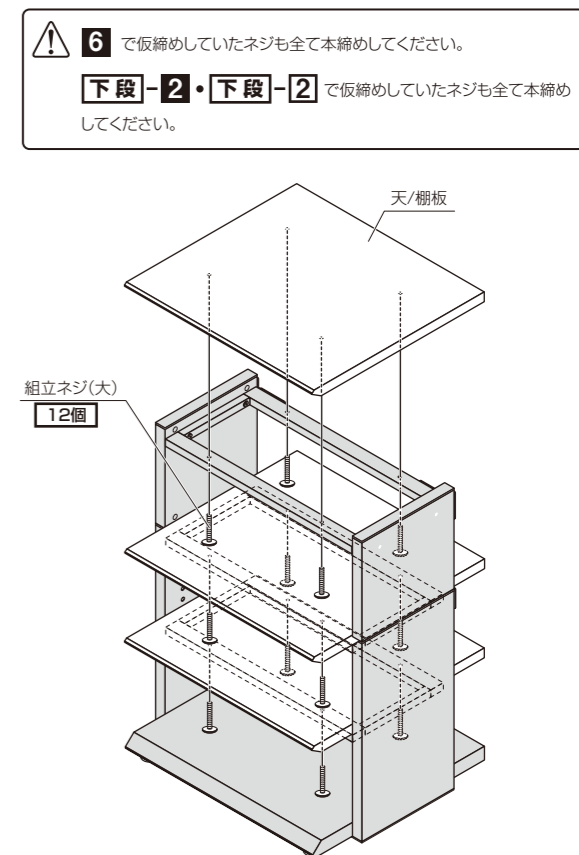
**6 フレームの取付**



**7 上面プレートとT字金具の取付**



**8 天/棚板の取付**



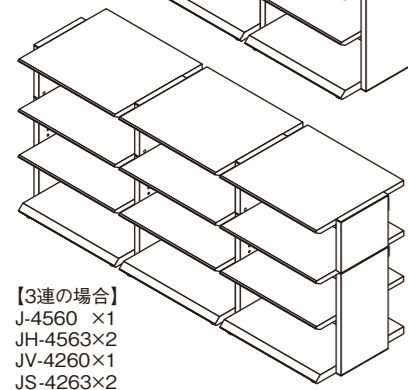
**上段2連以上の組立**

※本組立説明書のイラスト及び部品数はJ-4560×1、JH-4563×1の2連の場合を示します。  
※イラストは、一部誇張表現があります。

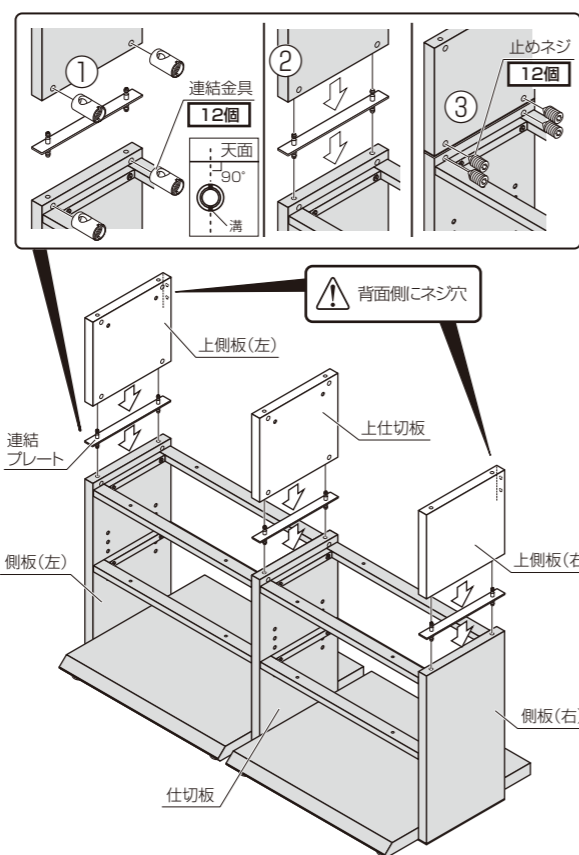
**下段 + JV-4260 JS-4263 の組立**

完成例

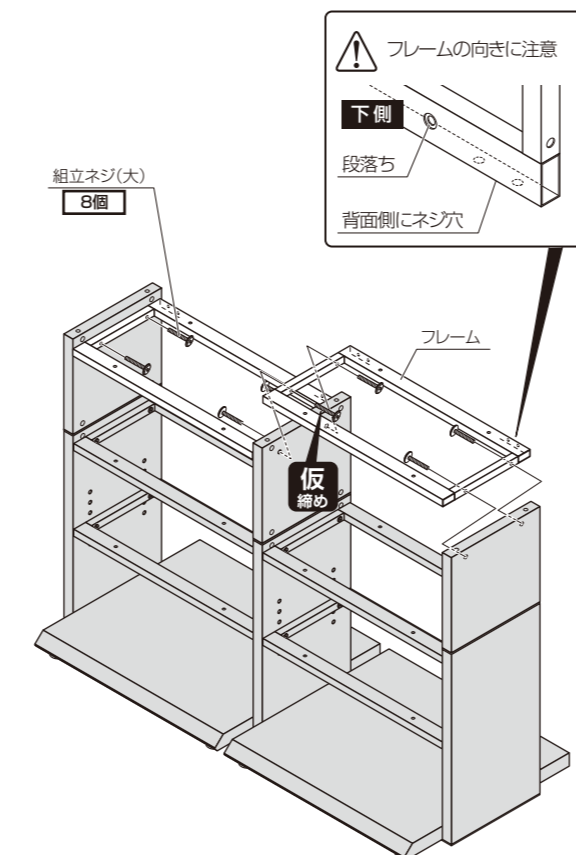
【2連の場合】  
J-4560 ×1  
JH-4563×1  
JV-4260×1  
JS-4263×1



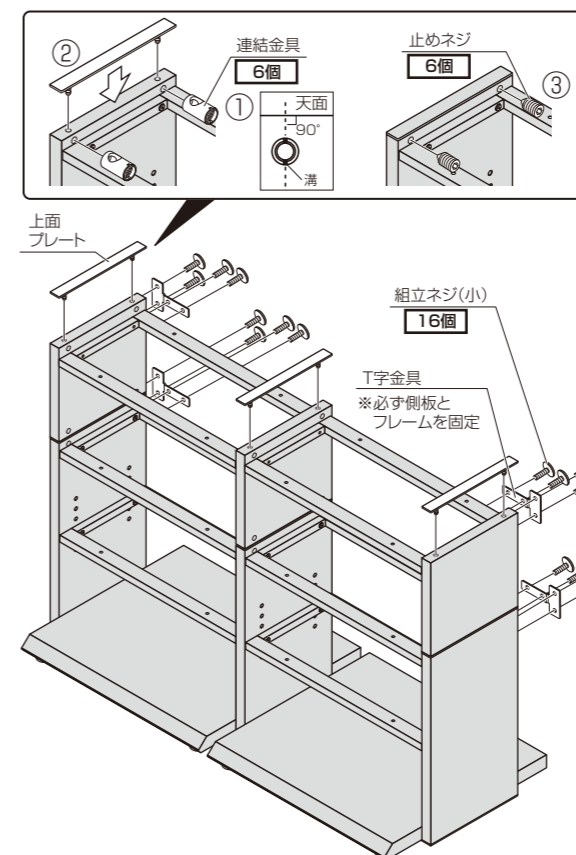
**5 連結プレート、上側板、上仕切板の取付**



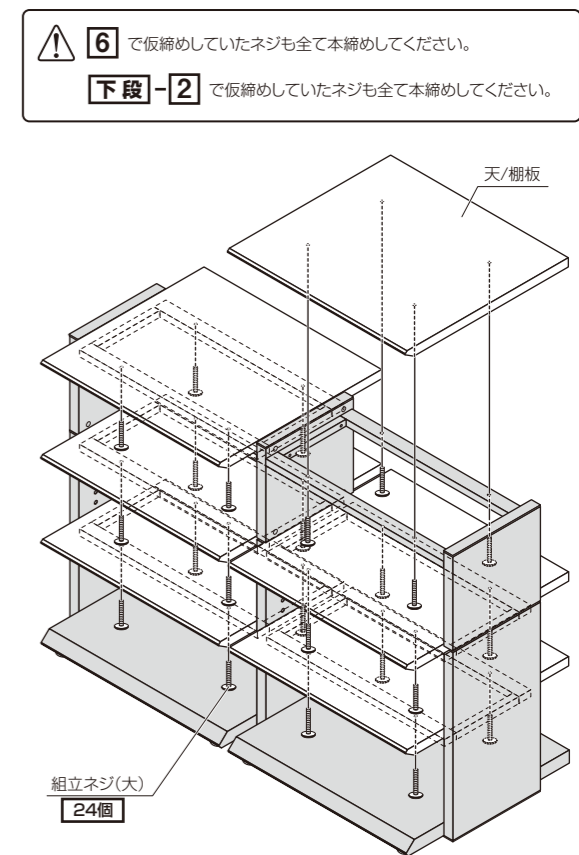
**6 フレームの取付**



**7 上面プレートとT字金具の取付**



**8 天/棚板の取付**



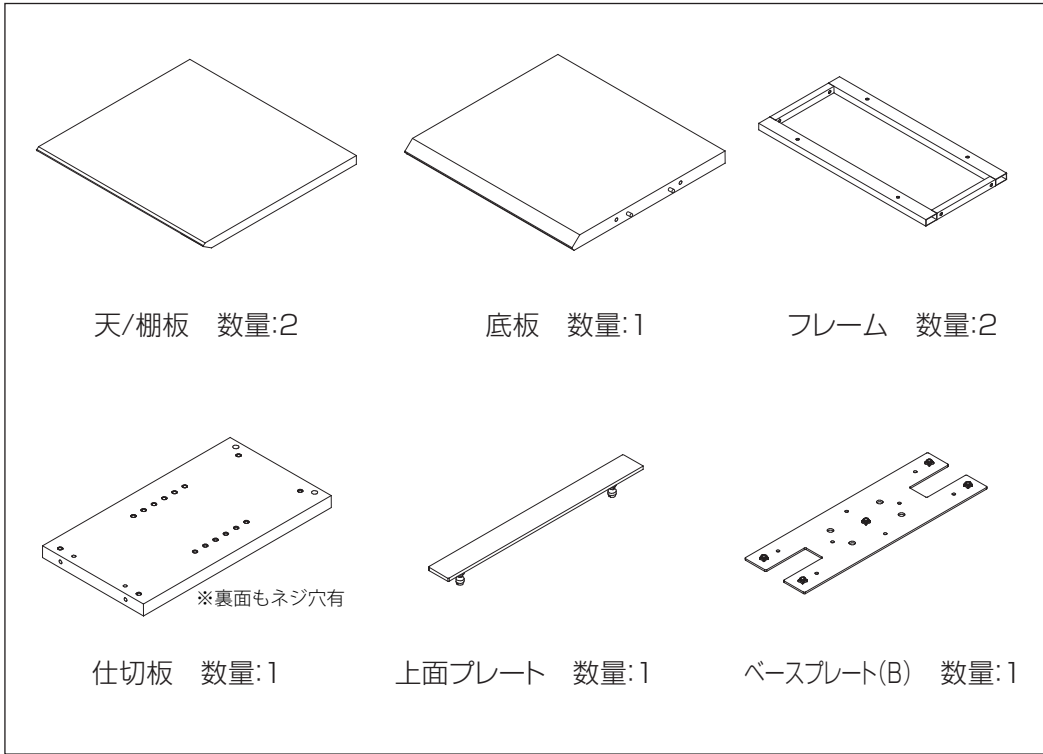
この度はハミレックス製品をお買い上げくださりましてありがとうございます。

JH-4563\_A4.EA3

### 組み立てを 始める前に

- 安全上のご注意を必ずお読みください。
- 組み立て作業をする場所は、カーペットの上や、毛布などを敷いて床や製品を傷つけないように注意してください。
- 組み立てる前に必ず、部品表、袋詰部品表を確認してください。
- この説明書は、本製品の組み立て方、使い方、使用上の注意について記載しています。
- ご使用前に、必ずこの説明書をよくお読みの上、正しくお使いください。
- 本製品を末永くご使用頂くために、この説明書は大切に保管してください。

### 部品表



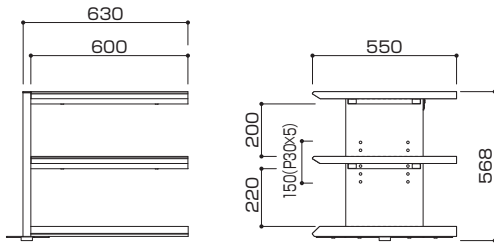
### 袋詰部品表

品名	数量	
組立ネジ(大)	24	
連結金具	6	
連結ピン	4	
止めネジ	6	
アジャスター	1	
六角レンチ	1	

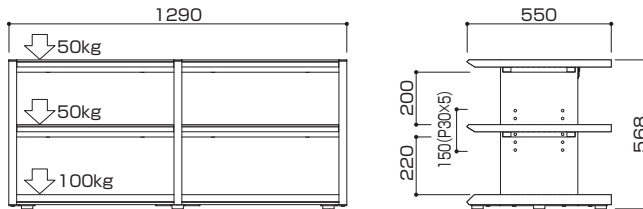
### 寸法図

※単位はミリメートル

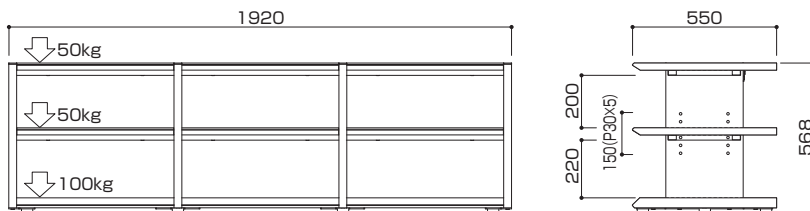
製品質量: 約32kg  
 静耐荷重 ↓  
 天板上: 50kg以下  
 棚板上: 50kg以下  
 底板上: 100kg以下



【J-4560(本体)+JH-4563(本製品)】 総耐荷重:250kg以下



【J-4560(本体)+JH-4563(本製品)×2】 総耐荷重:350kg以下



組立説明書  
ダウンロード!

追加のユニットを購入された方は組立説明書を  
ホームページよりダウンロードしてください。  
[www.hayami.co.jp](http://www.hayami.co.jp)

### お願い




※改良のため、仕様および外観は予告無く変更することがあります。ご了承ください。  
 ※運送破損、部品欠品、製造不良などの事故が発生した場合、型番と本体に記載されているロットナンバーをお手元にお控え頂き、ご連絡くださいますようお願い致します。

# 安全上のご注意

PY.4.TA.A4

必ずお守りください

●破損、人身傷害の危険を防止するために、必ず以下のことをお守りください。

-  **警告** 表示の内容を無視して誤った使い方をしたときに「死亡または重傷などを負う可能性が想定される」内容
-  **注意** 表示の内容を無視して誤った使い方をしたときに「軽度な傷害を負う可能性または物理的損害のみが発生する可能性が想定される」内容
-  **重要なお願い** 表示の内容を無視して誤った使い方をしたときに「製品の故障・劣化・破損が発生する可能性が想定される」内容

## 警告

- 製品の分解や修理・改造は絶対にしないでください。  
製品や取り付けられた本体の破損、転倒を引き起こし、死亡または重傷を負う原因になります。
- 製品を破棄するときは、地方自治体等の指示に従ってください。  
有毒ガスが発生するなど、周囲に危険をおよぼすことがあります。
- 弊社 取り付け対応製品以外への取り付けは絶対にしないでください。  
製品や取り付けられた本体の破損、転倒を引き起こし、死亡または重傷を負う原因になります。
- 制限以上に連結ユニットの増設をしないでください。  
製品や取り付けられた本体の破損、転倒を引き起こし、死亡または重傷を負う原因になります。

## 注意

— 組立設置する際の注意 —

- ネジ類は所定の場所に確実に締め付けてください。  
製品の変形や破損、落下などを引き起こし、けがをする原因になります。

— 使用する際の注意 —

- 乱暴な取り扱いや映像 / オーディオ機器等の設置以外の用途で使用しないでください。  
製品が破損してけがをする恐れがあります。
- 取扱説明書に記載されている耐荷重より重いものは設置しないでください。  
製品が破損してけがをする恐れがあります。
- 製品からはみ出して機器等を設置しないでください。  
製品の破損や、設置された機器等の落下などを引き起こす原因になります。
- 使用中にジョイント部分やネジ部分のゆるみ、がたつきが生じた場合は締め直してください。  
締め直してもがたつきが直らない場合は、使用を中止してください。  
ゆるみやがたつきのあるまま使用すると、製品の変形や破損、落下などを引き起こす原因になります。

## 重要なお願い

- アンプを収納する場合は、アンプの上を20mm以上あけてください。  
アンプの放熱を妨げ、排熱による製品の変色や変形、そりなどの原因になります。

### お手入れの仕方

美しい状態でお使いいただくために、時々柔らかい布で、から拭きしてください。  
汚れが著しい場合は、中性洗剤を5～6倍に薄めたもので拭き取り、洗剤が残らないように水拭きしたあと、乾いた柔らかい布でから拭きしてください。  
アルコールやシンナー系溶剤を使用したり、濡れたまま放置したりしていると、製品の変色や劣化の原因になるばかりか、製品の性能にも影響いたします。

- 取り付け不備、取り扱い不備、または天災による事故損傷については、弊社は責任を負いません。
- この製品を第三者に譲渡する場合は、取扱説明書、安全上のご注意も共に譲渡し、よく読んでから使用するようご注意ください。
- 取扱説明書、安全上の注意を紛失された場合は、弊社HPからダウンロードしてください。

発売元	 <b>ハヤミ工業株式会社</b>	本社	〒529-0498 滋賀県長浜市木之本町黒田313-2	TEL. 0749-82-4334
		東京支店	〒103-0013 東京都中央区日本橋人形町3-11-12	TEL. 03-3664-2484
		大阪支店	〒550-0011 大阪市西区阿波座2-4-17	TEL. 06-6535-3450
		仙台営業所	〒980-0022 仙台市青葉区五橋1-4-30 ビジネスセンタービル	TEL. 022-262-8939
		名古屋営業所	〒460-0022 名古屋市中区金山1-4-4 タツミビル	TEL. 052-339-2291
		福岡営業所	〒812-0024 福岡市博多区綱場町5-28 さかえビル	TEL. 092-281-7838

輸入元	 <b>ハヤミ通商株式会社</b>	〒550-0011 大阪市西区阿波座2-4-17	TEL. 06-6535-2882
-----	--	--------------------------	-------------------

MADE IN TAIWAN  
連結ユニット

お願い ※改良のため、仕様及び外観は予告無く変更することがあります。ご了承ください。  
※運送破損、部品欠品、製造不良などの事故等が発生した場合、本体に記載されています型番とロットナンバーをお手元にお控え頂きご連絡くださいますようお願いいたします。