



## 部品表

品名	数量	品名	数量
天板	2	支柱	4
底板	2		

## 袋詰部品表

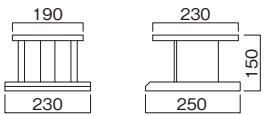
品名	数量	
組立ネジ M6×35	16	
スベリ止めシール	8	

## 寸法図

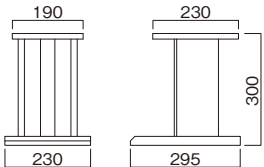
※単位はミリメートル

- 製品質量:  
 SB-61:約2kg/1個  
 SB-63:約2.5kg/1個  
 SB-65:約3kg/1個  
 SB-67:約3.5kg/1個
- 静耐荷重:20kg/1台

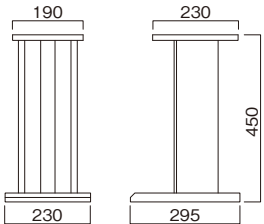
### ■ SB-61



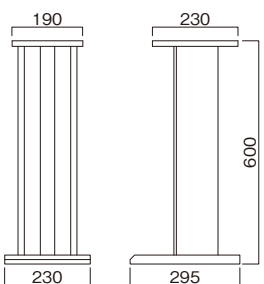
### ■ SB-63



### ■ SB-65



### ■ SB-67



## 組み立てを始める前に

- 裏面の安全上のご注意を必ずお読みください。
- 組み立て作業をする場所は、カーペットの上や、毛布などを敷いて床や製品を傷つけないように注意してください。
- 組み立てる前に必ず、部品表、袋詰部品表と完成図を確認してください。


※イラストは見やすくするために誇張、省略、補助線の追加をしており、実物とは多少異なります。

※イラストはSB-65です。


※本製品は2台1組です。

## マークの見方

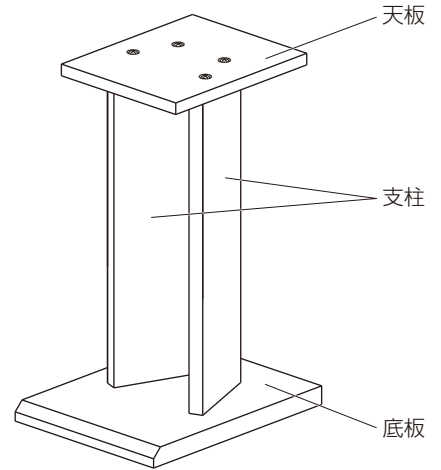
 **必ず守って**組み立ててください。

 特に注意して、組み立ててください。

※組み立てには、**プラスドライバー(中型)**をご用意ください。

 **電動ドライバーは使用しない**でください。

## 完成図




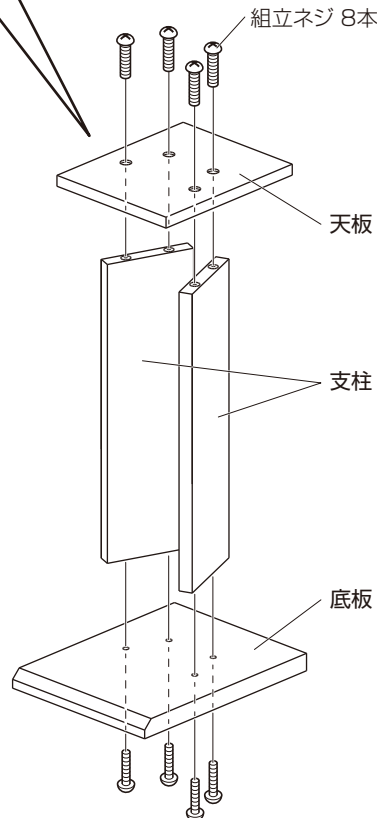
## 1 本体の組立

天板、支柱、底板を組立ネジで組み立てます。

 各パーツの向きや位置に注意して組み立ててください。


※同様にもう1台、組み立ててください。

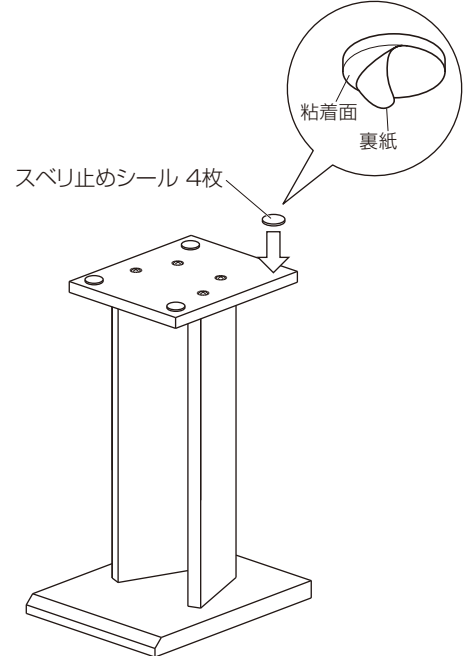
 天板のネジ穴は穴の経が大きいほうを上側にしてください。



## 2 スベリ止めシールの貼付

必要に応じ任意の位置にスベリ止めシールを貼り付けます。

 スベリ止めシールは、裏紙をはがして貼り付けてください。



# 安全上のご注意

SS.2.IN.A4

必ずお守りください

●破損、人身傷害の危険を防止するために、必ず以下のことをお守りください。

- 警告** 表示の内容を無視して誤った使い方をしたときに「死亡または重傷などを負う可能性が想定される」内容
- 注意** 表示の内容を無視して誤った使い方をしたときに「軽度な傷害を負う可能性または物理的損害のみが発生する可能性が想定される」内容
- 重要なお願い** 表示の内容を無視して誤った使い方をしたときに「製品の故障・劣化・破損が発生する可能性が想定される」内容

## 警告

- 製品の分解や修理・改造は絶対にしないでください。  
製品の変形や破損などを引き起こし、死亡または重傷を負う原因になります。
- 製品の上に脚や腰を掛けたり、ぶら下がったり、ゆすったりしないでください。  
製品の変形や破損などを引き起こし、死亡または重傷を負う原因になります。
- 製品を破棄するときは、地方自治体等の指示に従ってください。  
有毒ガスが発生するなど、周囲に危険をおよぼすことがあります。

## 注意

— 組立設置する際の注意 —

- 床に傾斜や段差のある不安定な場所への設置は避けてください。  
製品が転倒してけがをする恐れがあります。
- ネジ類は所定の場所に確実に締め付けてください。  
製品の変形や破損などを引き起こし、けがをする原因になります。

— 使用する際の注意 —

- 乱暴な取り扱いやスピーカーの設置以外の用途で 사용하지しないでください。  
製品が破損しけがをする原因になります。
- 取扱説明書に記載されている耐荷重より重いものは設置しないでください。  
製品が破損したり、転倒してけがをする恐れがあります。
- 使用中にジョイント部分やネジ部分のゆるみ、がたつきが生じた場合は締め直してください。  
締め直してもがたつきが直らない場合は、使用を中止してください。  
ゆるみやがたつきのあるまま使用すると、製品の変形や破損などを引き起こす原因になります。

— 移動する際の注意 —

- 製品を移動させる場合は、設置されたスピーカーを取り除き、引きずらずに持ち上げて移動させてください。  
設置されたスピーカーの落下、製品の転倒や破損を引き起こす原因になります。

## 重要なお願い

- 屋外への設置や水濡れの危険性がある場所への設置は避けてください。  
製品の金属部のさびや可動部の故障、木部のカビ、変形や変色の原因になります。
- 直射日光やストーブなどの熱が直接あたる場所や湿気・乾燥の著しい場所での使用は避けてください。  
製品の変形や変色、そりの原因になります。

### お手入れの仕方

美しい状態でお使いいただくために、時々柔らかい布で、から拭きしてください。  
汚れが著しい場合は、中性洗剤を5～6倍に薄めたもので拭き取り、洗剤が残らないように水拭きしたあと、乾いた柔らかい布でから拭きしてください。  
アルコールやシンナー系溶剤を使用したり、濡れたまま放置したりしていると、製品の変色や劣化の原因になるばかりか、製品の性能にも影響いたします。

- 取り付け不備、取り扱い不備、または天災による事故損傷については、弊社は責任を負いません。
- この製品を第三者に譲渡する場合は、取扱説明書、安全上のご注意も共に譲渡し、よく読んでから使用するようにご注意ください。
- 取扱説明書、安全上の注意を紛失された場合は、弊社HPからダウンロードしてください。

発売元 **ハヤミ工業株式会社**

本社	〒529-0498 滋賀県長浜市木之本町黒田313-2	TEL. 0749-82-4334
東京支店	〒103-0013 東京都中央区日本橋人形町3-11-12	TEL. 03-3664-2484
大阪支店	〒550-0011 大阪市西区阿波座2-4-17	TEL. 06-6535-3450
仙台営業所	〒980-0022 仙台市青葉区五橋1-4-30 ビジネスセンタービル	TEL. 022-262-8939
名古屋営業所	〒460-0022 名古屋市中区金山1-4-4 タツミビル	TEL. 052-339-2291
福岡営業所	〒812-0024 福岡市博多区綱場町5-28 さかえビル	TEL. 092-281-7838

輸入元 **ハヤミ通商株式会社** 〒550-0011 大阪市西区阿波座2-4-17 TEL. 06-6535-2882

MADE IN INDONESIA  
スピーカースタンド

お願い ※改良のため、仕様及び外観は予告無く変更することがあります。ご了承ください。  
※運送破損、部品欠品、製造不良などの事故等が発生した場合、本体に記載されています型番とロットナンバーをお手元にお控え頂きご連絡くださいますようお願いいたします。