

組み立てを始める前に

- 組み立て作業をする場所は、カーペットの上や、毛布などを敷いて床や製品を傷つけないように注意してください。
- 組み立てる前に必ず、部品表と完成図を確認してください。
- 組み立てにあたっては、お手持ちのプラスドライバー（中型）をご用意ください。

※イラストは見やすくするために誇張、省略、補助線の追加をしており、実物とは多少異なります。

マークの見方



必ず守って組み立ててください。



特に注意して、組み立ててください。

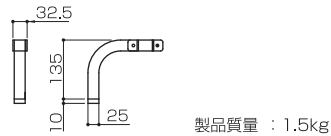
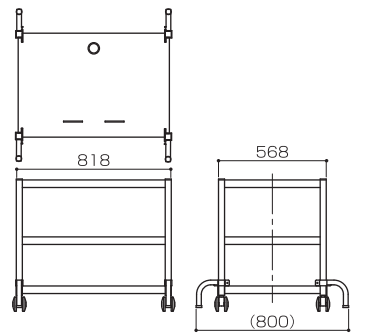
部品表

| 品名 | 数量 |
|----------|----|
| 補助アーム(A) | 2 |
| 補助アーム(B) | 2 |
| 固定金具 | 4 |

袋詰部品表

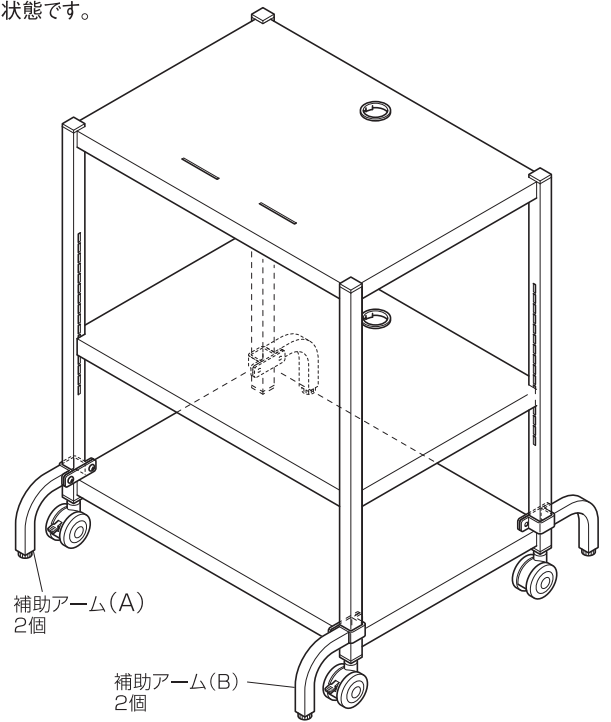
| 品名 | 数量 |
|------------------------------|----|
| 組立ネジ M6×15 (平・Sワッシャー付) | 8 |

寸法図



完成図

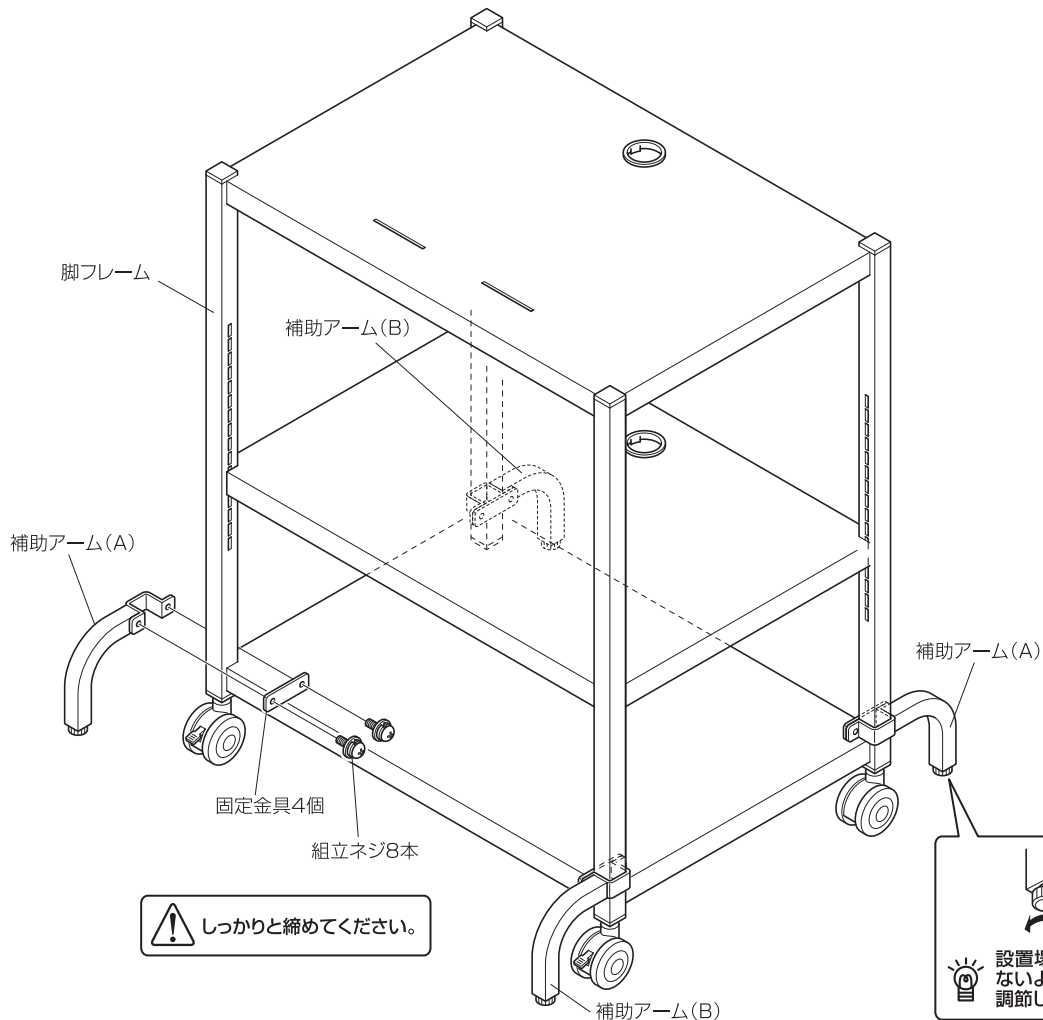
図はMR-3810に補助アームを取り付けた状態です。



補助アームの取付

脚フレームに補助アーム(A)・(B)を取り付けます。

固定金具と組立ネジで補助アーム(A)・(B)をしっかりと取り付けます。



設置場所に合わせてガタツキがないようにアジャスター4か所で調節してください。