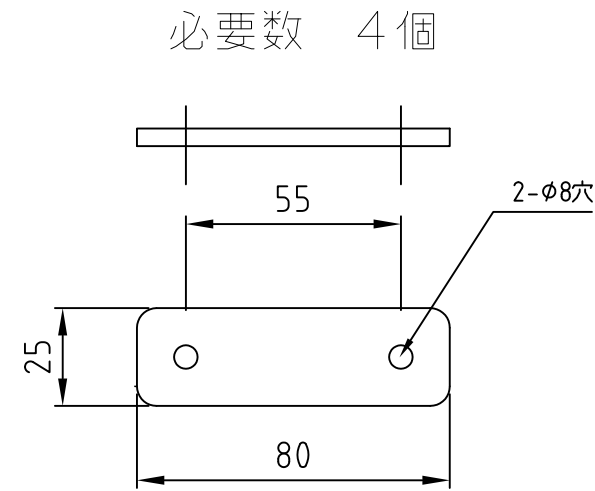
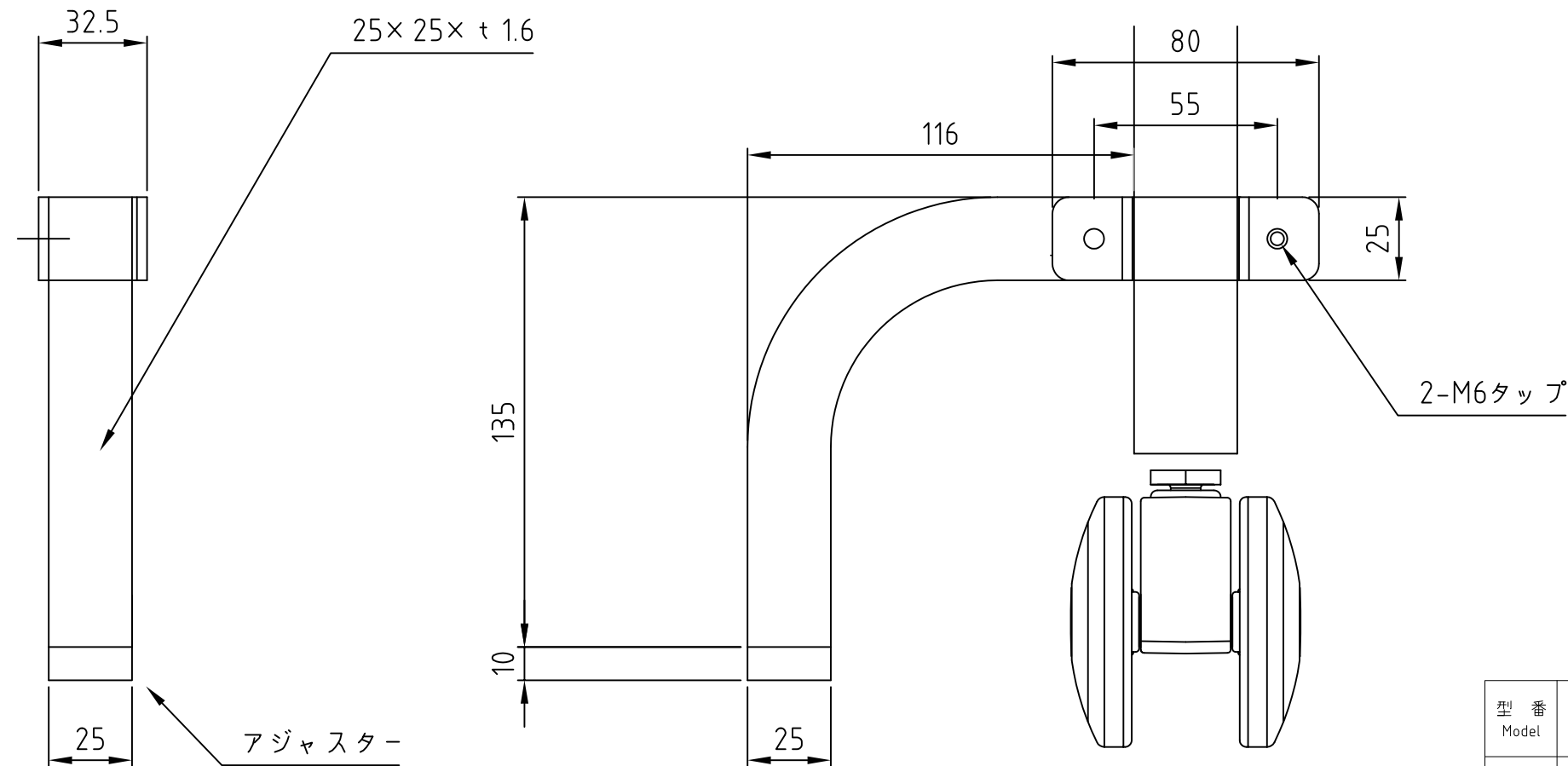


■材質/仕上
 本体：スチール製/溶剤焼付塗装仕上（シルバー色）

■質量
 約1.5kg



必要数 左右各2個



RoHS対策商品

型番 Model	MRP-38	△		△		
名称 Name	補助アーム	△		△		
承認 Approve	検閲 Check	製図 Draw	設計 Design	尺度 Scale	日付 Date	コード Code
kenny	kenny	mike	mike	1:1	2014/1/6	
HAYAMI INDUSTRY CO., LTD.						