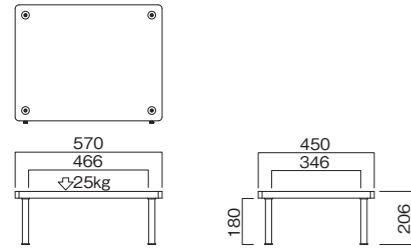


寸法図

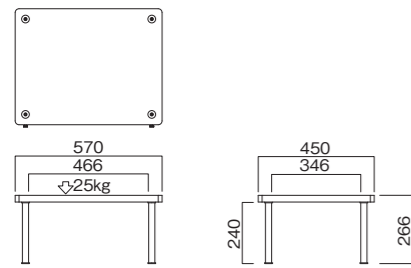
※単位はミリメートル

■製品質量:約5(5.5)kg
 ■静耐荷重
 棚板部:25kg
 ※カッコ()内の値はVTP-01L

■ VTP-01S



■ VTP-01L



部品表

■ VTP-01S		■ VTP-01L	
品名	数量	品名	数量
棚板	1	棚板	1
支柱S	4	支柱L	4

袋詰部品表

品名	数量	
連結ネジ	4	
スペーサー	8	
六角レンチ	1	

組み立てを始める前に

⚠ 電動ドライバーは使用
 しないでください。

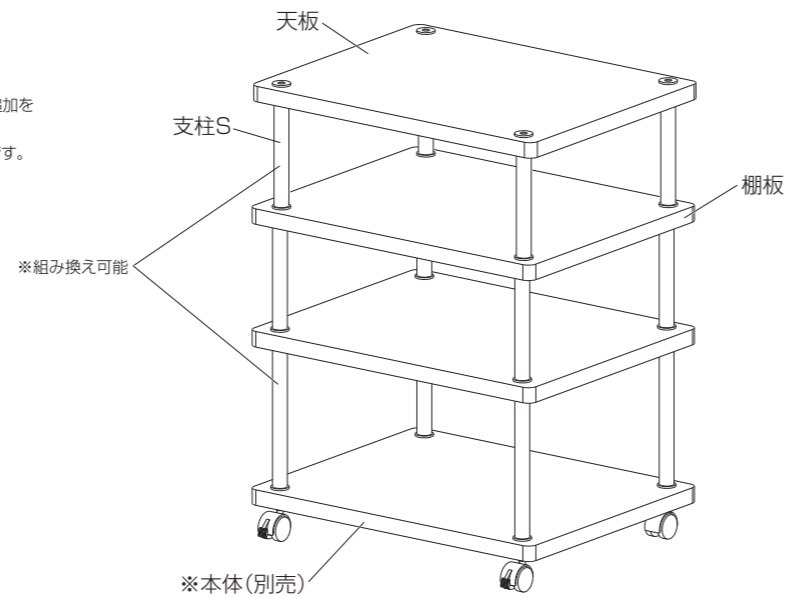
- 裏面の安全上のご注意を必ずお読みください。
- 組み立て作業をする場所は、カーペットの上や、毛布などを敷いて床や製品を傷つけないように注意してください。
- 組み立てる前に必ず、部品表、袋詰部品表と組み立て完成図を確認してください。

マークの見方

- ⚠ 必ず守って組み立ててください。
- 💡 特に注意して、組み立ててください。

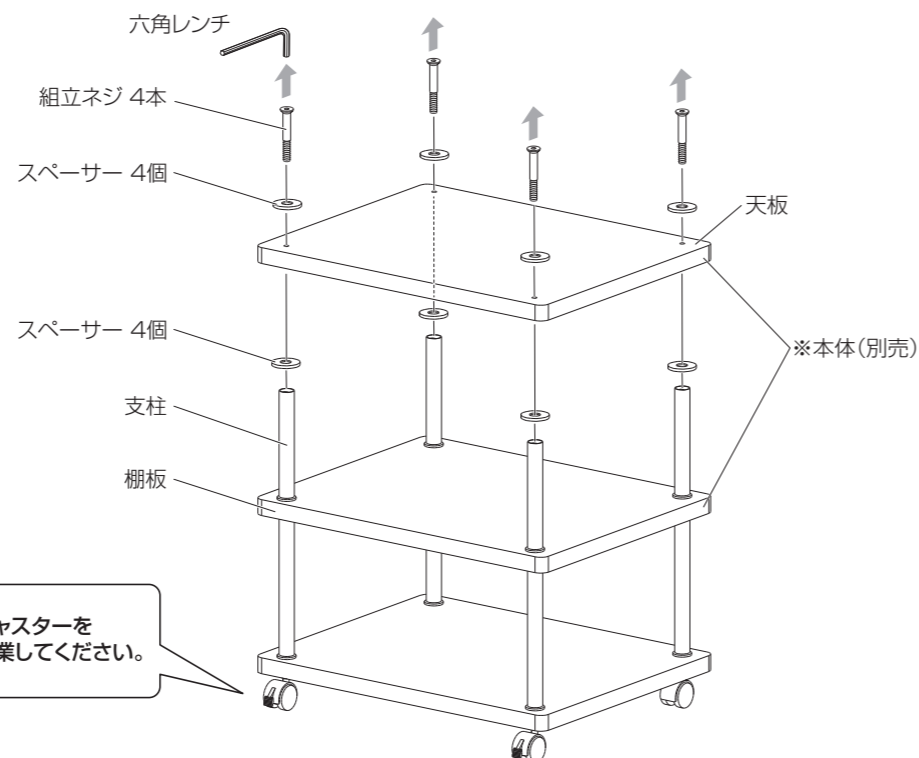
※イラストは見やすくするために誇張、省略、補助線の追加をしており、実物とは多少異なります。
 ※イラストはVT-743にVTP-01Sを取り付けた状態です。

完成図



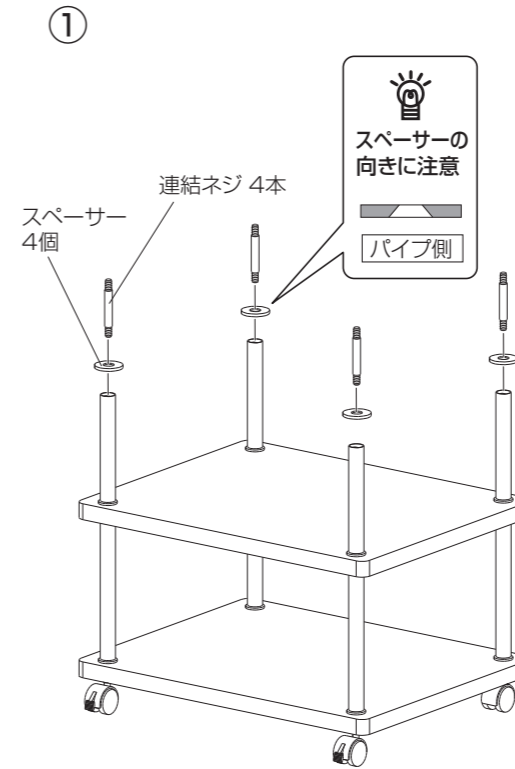
1 天板 / 棚板 / 支柱の取外

棚板を追加したい任意の位置まで、天板 / 棚板 / 支柱を取り外します。

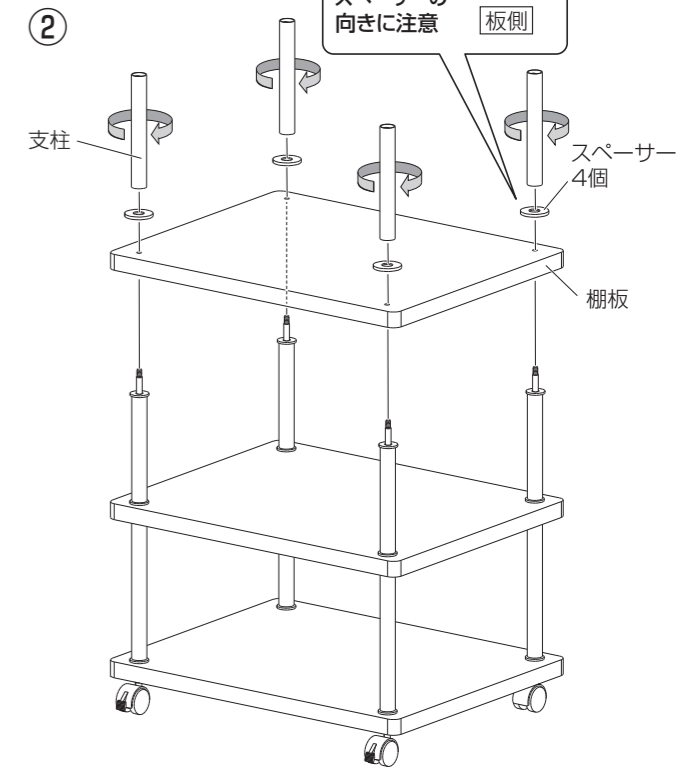


⚠ 安全の為、キャスターを
 ロックして作業してください。

2 棚板と支柱の取付

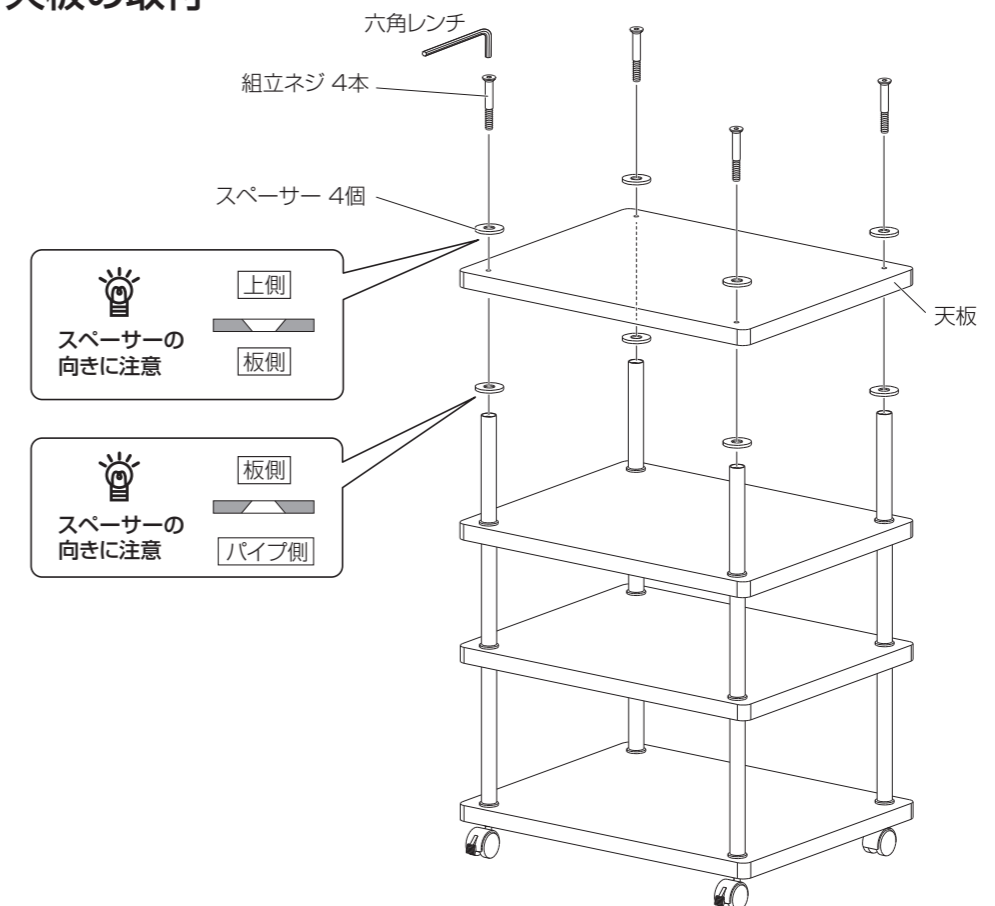


⚠ 連結ネジは指で回らなくなるまで
 締め付けてください。



⚠ 支柱を手で締め付けて
 棚板をしっかり固定します。

3 天板の取付



安全上のご注意

必ずお守りください

●破損、人身傷害の危険を防止するために、必ず以下のことをお守りください。

警告 表示の内容を無視して誤った使い方をしたときに
「死亡または重傷などを負う可能性が想定される」内容

注意 表示の内容を無視して誤った使い方をしたときに
「軽度な傷害を負う可能性または物理的損害のみが発生する可能性が想定される」内容

重要なお願い 表示の内容を無視して誤った使い方をしたときに
「製品の故障・劣化・破損が発生する可能性が想定される」内容

警告

●製品の分解や修理・改造は絶対にしないでください。
製品や取り付けられた本体の破損、転倒を引き起こし、死亡または重傷を負う原因になります。

●製品を破棄するときは、地方自治体等の指示に従ってください。
有毒ガスが発生するなど、周囲に危険をおよぼすことがあります。

●弊社 取り付け対応製品以外への取り付けは絶対にしないでください。
製品や取り付けられた本体の破損、転倒を引き起こし、死亡または重傷を負う原因になります。

●制限以上に連結ユニットの増設をしないでください。
製品や取り付けられた本体の破損、転倒を引き起こし、死亡または重傷を負う原因になります。

注意

— 組立設置する際の注意 —

●ネジ類は所定の場所に確実に締め付けてください。
製品の変形や破損、落下などを引き起こし、けがをする原因になります。

— 使用する際の注意 —

●乱暴な取り扱いや映像 / オーディオ機器等の設置以外の用途で使用しないでください。
製品が破損してけがをする恐れがあります。

●取扱説明書に記載されている耐荷重より重いものは設置しないでください。
製品が破損してけがをする恐れがあります。

●製品からはみ出して機器等を設置しないでください。
製品の破損や、設置された機器等の落下などを引き起こす原因になります。

●使用中にネジ部分のゆるみ、がたつきが生じた場合は締め直してください。
締め直してもがたつきが直らない場合は、使用を中止してください。
ゆるみやがたつきのあるまま使用すると、製品の変形や破損、落下などを引き起こす原因になります。

重要なお願い

●アンプを収納する場合は、アンプの上を20mm以上あけてください。
アンプの放熱を妨げ、排熱による製品の変色や変形、そりなどの原因になります。

お手入れの仕方

美しい状態でお使いいただくために、時々柔らかい布で、から拭きしてください。
汚れが著しい場合は、中性洗剤を5～6倍に薄めたもので拭き取り、洗剤が残らないように水拭きしたあと、乾いた柔らかい布でから拭きしてください。
アルコールやシンナー系溶剤を使用したり、濡れたまま放置したりしていると、製品の変色や劣化の原因になるばかりか、製品の性能にも影響いたします。

- 取り付け不備、取り扱い不備、または天災による事故損傷については、弊社は責任を負いません。
- この製品を第三者に譲渡する場合は、取扱説明書、安全上のご注意も共に譲渡し、よく読んでから使用するようにご注意ください。
- 取扱説明書、安全上の注意を紛失された場合は、弊社HPからダウンロードしてください。

発売元	 ヒヤミ工業株式会社	本社	〒529-0498 滋賀県長浜市木之本町黒田313-2	TEL. 0749-82-4334
		東京支店	〒103-0013 東京都中央区日本橋人形町3-11-12	TEL. 03-3664-2484
		大阪支店	〒550-0011 大阪市西区阿波座2-4-17	TEL. 06-6535-3450
		仙台営業所	〒980-0022 仙台市青葉区五橋1-4-30 ビジネスセンタービル	TEL. 022-262-8939
		名古屋営業所	〒460-0022 名古屋市中区金山1-4-4 タツミビル	TEL. 052-339-2291
		福岡営業所	〒812-0024 福岡市博多区綱場町5-28 さかえビル	TEL. 092-281-7838

輸入元  **ヒヤミ通商株式会社** 〒550-0011 大阪市西区阿波座2-4-17 TEL. 06-6535-2882

MADE IN INDONESIA
連結ユニット

お願い ※改良のため、仕様及び外観は予告無く変更することがあります。ご了承ください。
※運送破損、部品欠品、製造不良などの事故等が発生した場合、本体に記載されています型番とロットナンバーをお手元にお控え頂きご連絡くださいますようお願いいたします。