

本体部品

品名	数量
フレーム	1
テレビ取付金具	2
テレビ取付プレート	1
棚板受金具(右)	1
棚板受金具(左)	1
棚板	1
上部パネル	1
下部パネル	1

袋詰部品表

品名	数量
組立ネジ	12
組立ネジ(皿頭)	4
平ワッシャー	12
スプリングワッシャー	12
アジャスター	2
六角レンチ	1
水平器	1

壁面取付部品

品名	数量
固定ネジ	4
壁取付パーツ	4
カバー	4
ステンレスピン (6本予備)	30

テレビ取付部品

ネジセット(NS-313)

品名	数量	品名	数量
M4×14	4	M6×20	4
M4×16	4	M6×25	4
M4×20	4	M6×30	4
M4×25	4	M6×40	4
M4×30	4	M6×50	4
M6×16	4	M8×16	4

上記のネジがすべて適合しない場合は、テレビメーカーに壁掛用ネジ穴のサイズを確認し、ホームセンター等で別途お求めください。

ワッシャーセット(WS-64B)

品名	数量	品名	数量
角ワッシャー	4	スプリングワッシャー(M6用)	4
樹脂ワッシャーφ25×15mm厚	8	スプリングワッシャー(M4用)	4
スプリングワッシャー(M8用)	4		

組み立てを始める前に

- 別紙の安全上のご注意を必ずお読みください。
- 組み立て作業をする場所は、カーペットの上や、毛布などを敷いて床や製品を傷つけないように注意してください。
- 組み立てる前に必ず、部品表、袋詰部品表と組み立て完成図を確認してください。

※組み立てには、プラスドライバー(中型)・ハンマーもしくはコインをご用意ください。

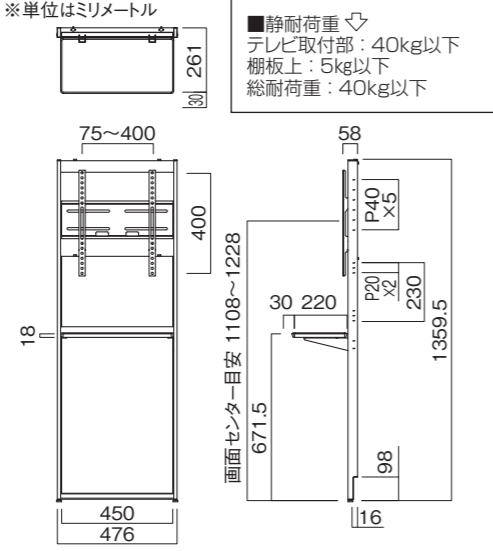
- 本製品は石膏ボード専用スタンドですので他の壁面には取り付けしないでください。
- 必ず2人以上で組み立ててください。

マークの見方

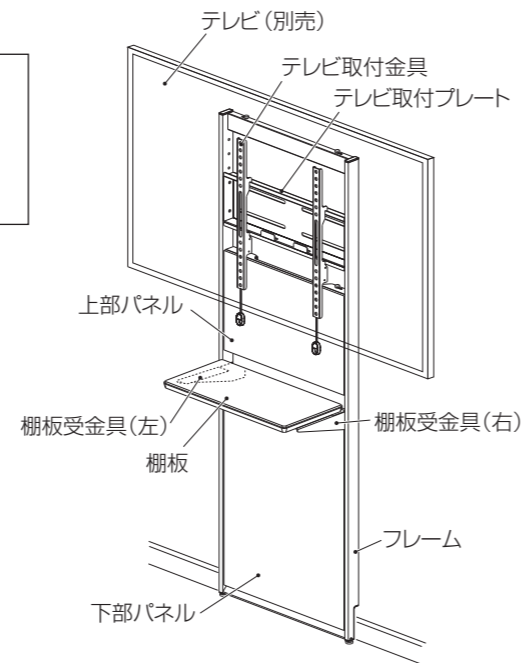
- ⚠️ 必ず守って組み立ててください。
- 💡 特に注意して、組み立ててください。

※イラストは見やすくするために誇張、省略、補助線の追加をしており、実物とは多少異なります。

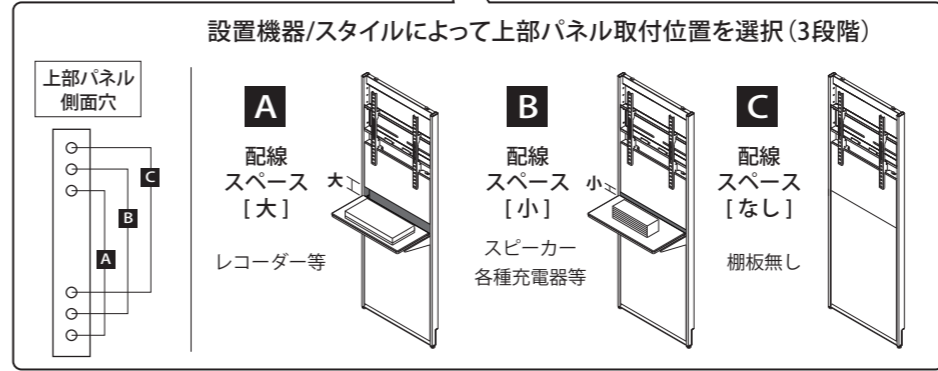
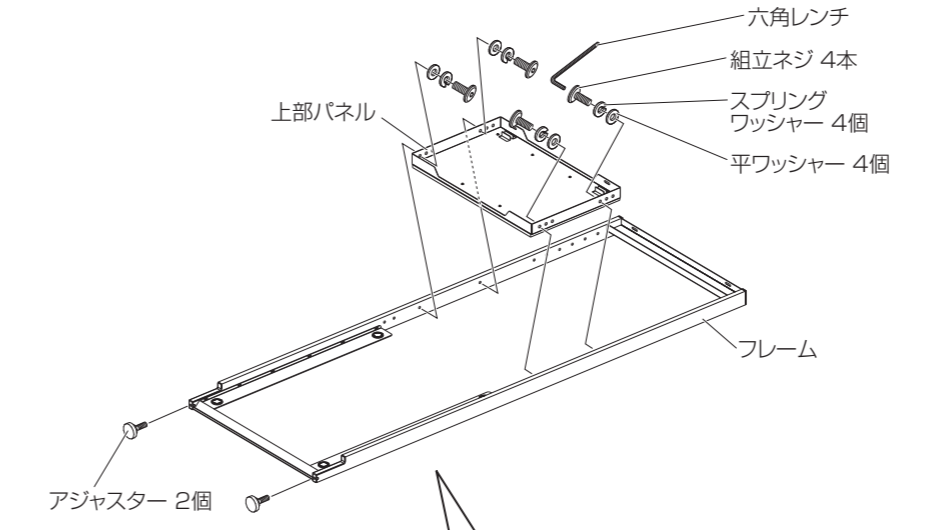
寸法図



完成図

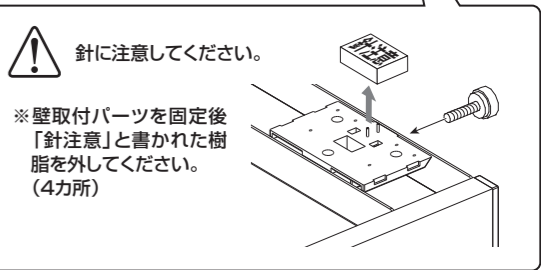
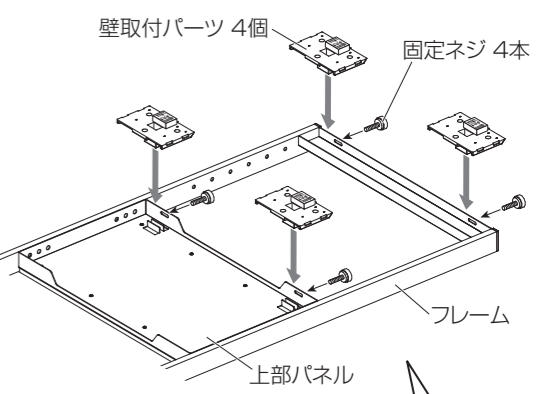
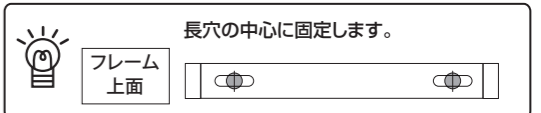


1 フレームにアジャスターと上部パネルの取付



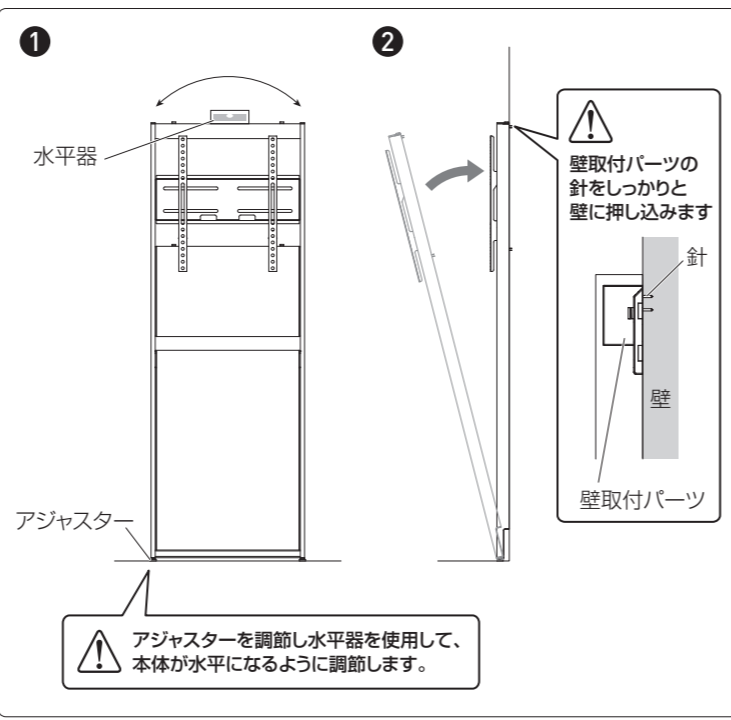
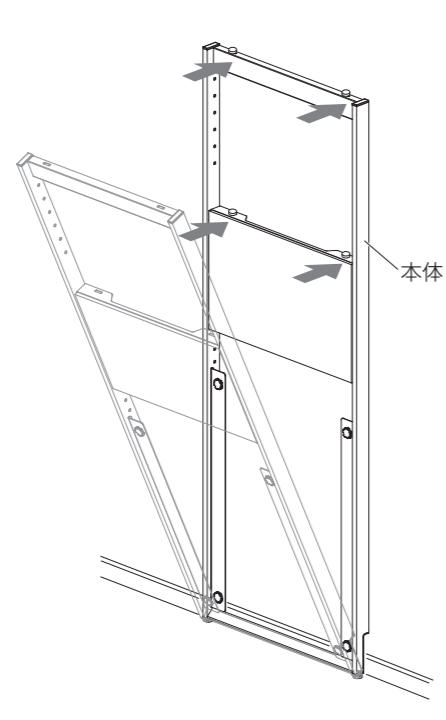
2 フレーム/上部パネルに壁取付パーツの取付

取付位置に注意して壁取付パーツを固定します。

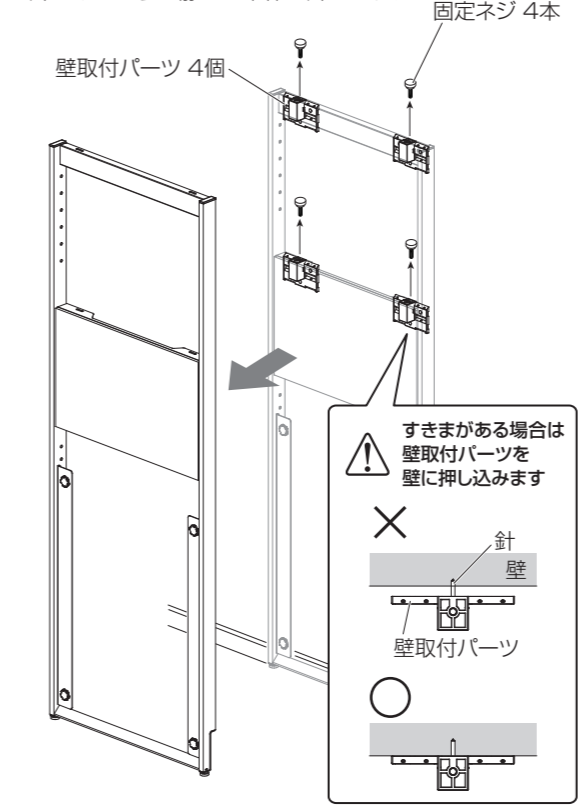


3 壁取付パーツを壁に仮固定

①アジャスターが床に接地した状態で本体を壁に押し当てて壁取付パーツの針を壁に差し込みます。

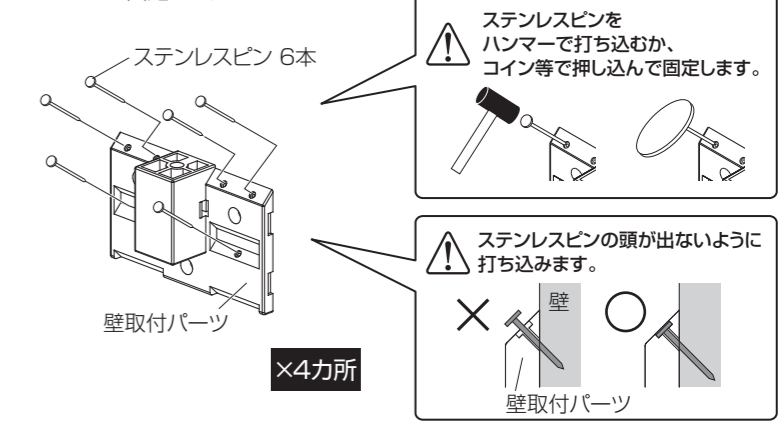


②固定ネジを外し、壁取付パーツが壁から外れないように静かに本体を外します。

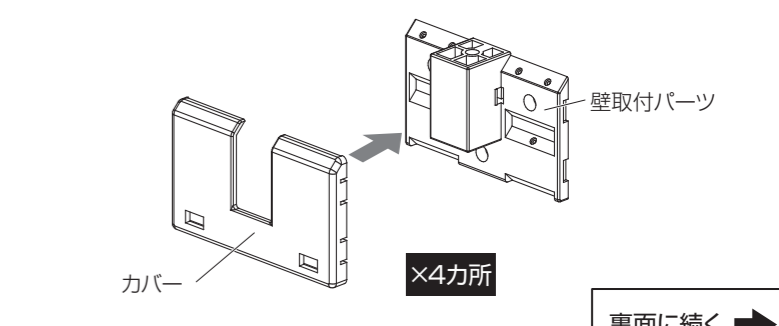


4 壁取付パーツを壁に本固定

①壁についた壁取付パーツをステンレスピンでしっかりと固定します。



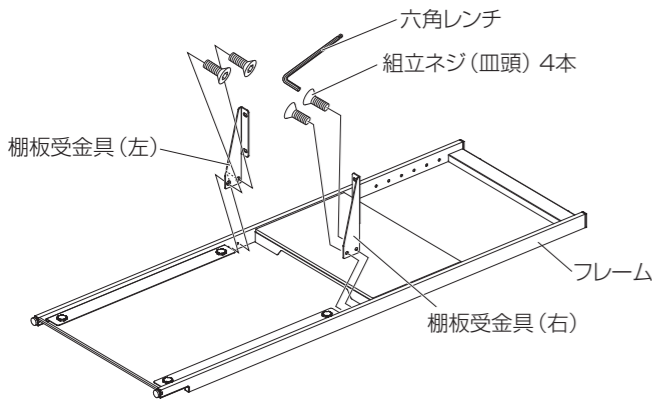
②カバーを取り付けます。



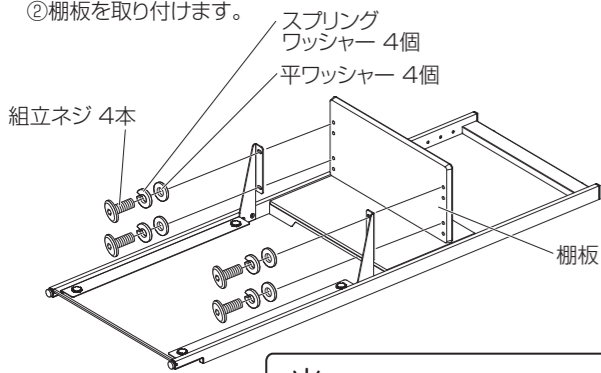
裏面に続く ➡

5 棚板の取付 棚板が必要な場合のみ

①棚板受金具を取り付けます。



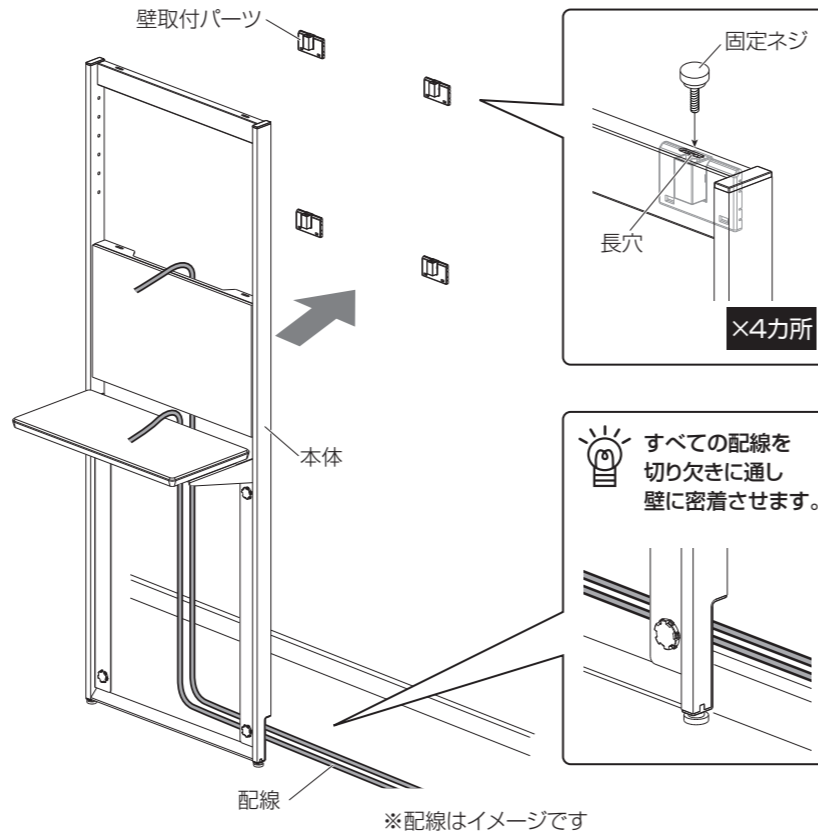
②棚板を取り付けます。



💡 棚板は前後2段階の調節が可能です。

6 本体の固定

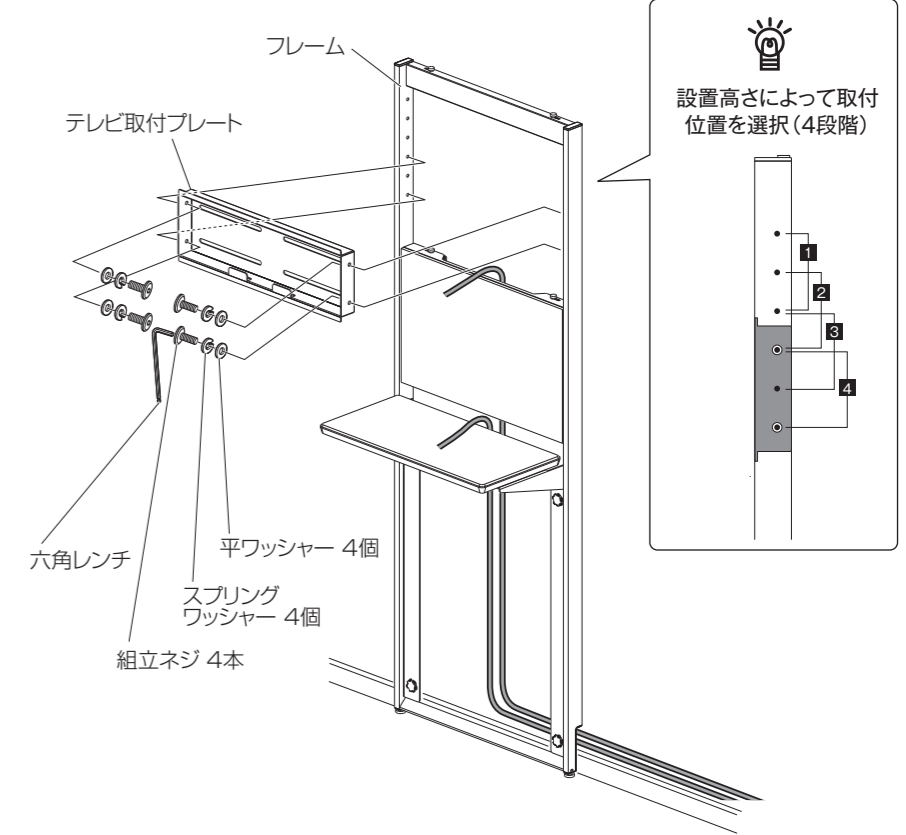
テレビ線や電源ケーブル等の配線をフレーム下の切り欠き部分に通し、本体を壁取付パーツにしっかりと固定します。



※配線はイメージです

7 テレビ取付プレートの取付

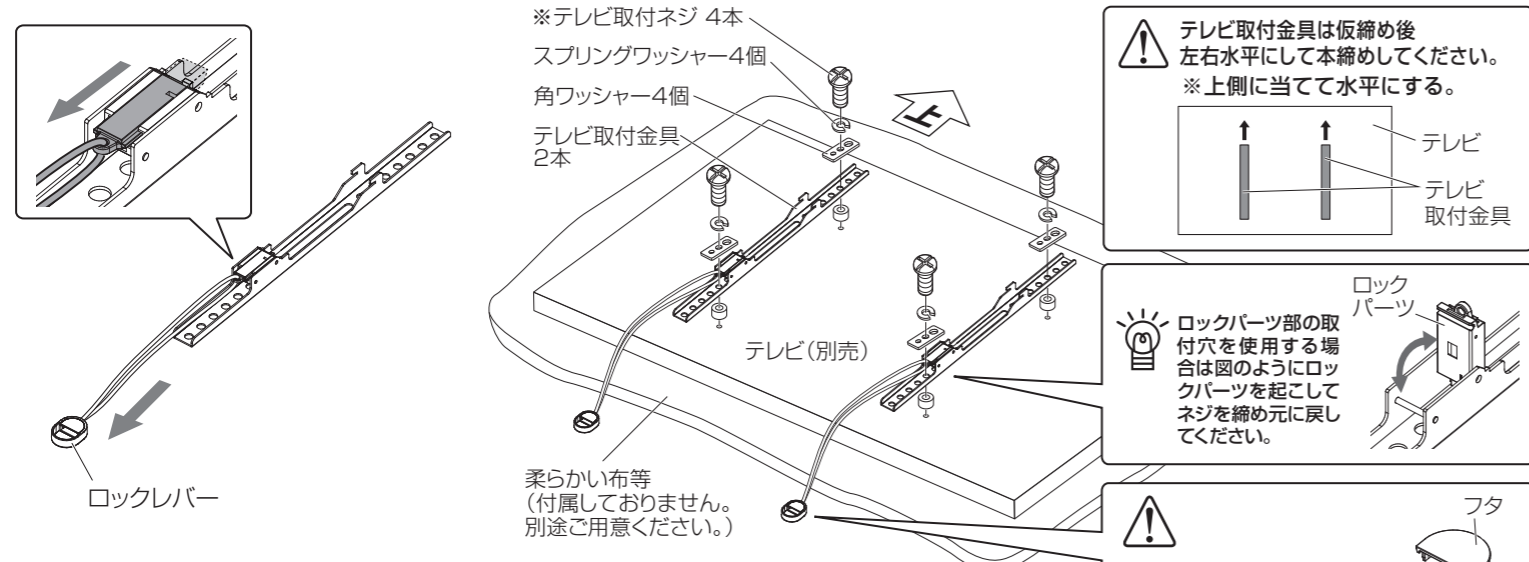
お好みの高さにテレビ取付プレートを取り付けます。



8 テレビにテレビ取付金具の取付

①テレビ取付金具のロックレバーを引っ張ってロックを解除してください。※テレビ取付金具2本

②凹凸のない平滑な場所に柔らかい布等を敷き、床や製品等が傷つかないように注意し、ご使用になるテレビに最適なテレビ取付ネジでテレビ取付金具2本をテレビの背面に取り付けます。



⚠️ テレビ取付金具は仮締め後左右水平にして本締めしてください。※上側に当てて水平にする。

💡 ロックパーツ部の取付穴を使用する場合は図のようにロックパーツを起こしてネジを締め元に戻してください。

⚠️ ロックレバーのフタを外し、テレビ下から出る位置にロープ留めを決めロープ留めをさみしっかりと結んで、余りをカットしフタをします。※ロープ2本

💡 テレビの上下とテレビ取付金具の上下に注意して取り付けてください。

💡 樹脂ワッシャー
ネジ穴周辺がくぼんだ形のものや、テレビ取付ネジの長さが長い場合は樹脂ワッシャーをお使いください。(最大2枚まで)

角ワッシャー
穴サイズ
M8
M6
M4

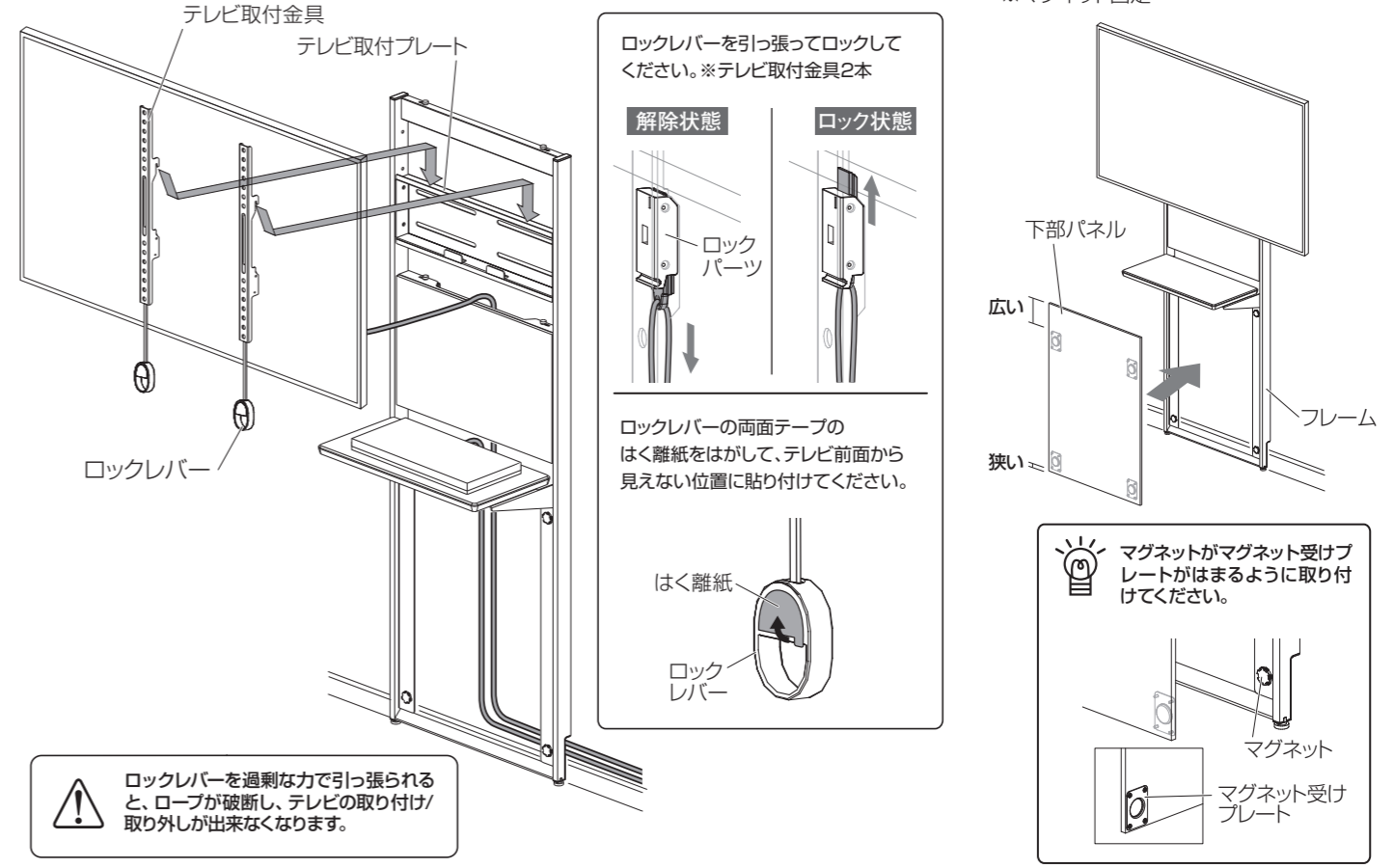
※テレビ取付ネジ
テレビ取付部品のネジセット、ワッシャーセットの中からご使用になるテレビに最適な大きさのネジ及びワッシャーを選んで取り付けてください。

- テレビ取付ネジでテレビ取付金具を固定する際、掛かりが悪い場合は、使用しないでください。
- 長すぎるネジを使用するとテレビ内部の基盤を破損する恐れがあります。

9 テレビの設置と下部パネルの取付

①テレビ取付金具をテレビ取付プレートに引っ掛け、ロックします。

②下部パネルをフレームに取り付けます。※マグネット固定



⚠️ ロックレバーを過剰な力で引っ張られると、ロープが破断し、テレビの取り付け/取り外しが出来なくなります。

💡 マグネットがマグネット受けプレートがはまるように取り付けてください。

安全上のご注意

必ずお守りください

●破損、人身傷害の危険を防止するために、必ず以下のことをお守りください。

警告 表示の内容を無視して誤った使い方をしたときに「死亡または重傷などを負う可能性が想定される」内容

注意 表示の内容を無視して誤った使い方をしたときに「軽度な傷害を負う可能性または物理的損害のみが発生する可能性が想定される」内容

警告

●製品の分解や修理・改造は絶対にしないでください。
製品の変形や破損、転倒などを引き起こし、死亡または重傷を負う原因になります。

●弊社HPにて取り付け確認済みのテレビ、及び背面ネジ穴部の強度が十分確保されているテレビ以外は取り付けしないでください。
製品の破損や、テレビの破損 / 落下などを引き起こし、死亡または重傷を負う原因になります。

●石こうボード以外の壁面に取り付けしないでください。
また、水に濡れたあとのある石こうボードや、築20年を超えた家の石こうボードには取り付けしないでください。
製品の転倒を引き起こし、死亡または重傷を負う原因になります。

●屋外への設置や水濡れの危険性がある場所への設置は避けてください。
製品の転倒を引き起こし、死亡または重傷を負う原因になります。
また、製品の金属部のさびや可動部の故障、劣化の原因になります。

●揺れや振動の多い場所の壁面への取り付けはおやめください。
製品の転倒などを引き起こし、死亡または重傷を負う原因になります。

●床面と垂直でない壁面への取り付けはおやめください。
製品の転倒などを引き起こし、死亡または重傷を負う原因になります。

●一度刺し込んだステンレスピンの穴に、再度ステンレスピンを刺し込んで使用をしないでください。
製品の転倒などを引き起こし、死亡または重傷を負う原因になります。

●製品の上に脚や腰を掛けたり、ぶら下がったり、ゆすったりしないでください。
製品の変形や破損、転倒などを引き起こし、死亡または重傷を負う原因になります。

●乱暴な取り扱いやテレビの取り付け以外の用途で使用しないでください。
製品の破損や転倒などを引き起こし、死亡または重傷を負う原因になります。

●取扱説明書に記載されている耐荷重より重いものは設置しないでください。
製品の破損や転倒などを引き起こし、死亡または重傷を負う原因になります。

●使用中に製品と壁面との間に隙間が生じた場合、すみやかに使用を中止し取り付けをやり直してください。
製品の転倒を引き起こし、死亡または重傷を負う原因になります。

●製品を破棄するときは、地方自治体等の指示に従ってください。
有毒ガスが発生するなど、周囲に危険をおよぼすことがあります。

注意

— 組立設置する際の注意 —

●ネジ類は所定の場所に確実に締め付けてください。
製品の変形や破損、製品の部品やディスプレイの落下などを引き起こし、けがをする原因になります。

●ステンレスピンの取り扱いには注意をしてください。
けがの原因になります。

— 使用する際の注意 —

●製品の棚板等からはみ出して機器等を設置しないでください。
製品の破損や、設置された機器等の落下などを引き起こす原因になります。

お手入れの仕方

美しい状態でお使いいただくために、時々柔らかい布で、から拭きしてください。
汚れが著しい場合は、中性洗剤を5～6倍に薄めたもので拭き取り、洗剤が残らないように水拭きしたあと、乾いた柔らかい布でから拭きしてください。
アルコールやシンナー系溶剤を使用したり、濡れたまま放置したりしていると、製品の変色や劣化の原因になるばかりか、製品の性能にも影響いたします。

●取り付け不備、取り扱い不備、または天災による事故損傷については、弊社は責任を負いません。
●この製品を第三者に譲渡する場合は、取扱説明書、安全上のご注意も共に譲渡し、よく読んでから使用するようにご注意ください。
●取扱説明書、安全上の注意を紛失された場合は、弊社HPからダウンロードしてください。

発売元	 ハカミ工業株式会社	本社	〒529-0498 滋賀県長浜市木之本町黒田313-2	TEL. 0749-82-4334
		東京支店	〒103-0013 東京都中央区日本橋人形町3-11-12	TEL. 03-3664-2484
		大阪支店	〒550-0011 大阪市西区阿波座2-4-17	TEL. 06-6535-3450
		仙台営業所	〒980-0022 仙台市青葉区五橋1-4-30 ビジネスセンタービル	TEL. 022-262-8939
		名古屋営業所	〒460-0022 名古屋市中区金山1-4-4 タツミビル	TEL. 052-339-2291
		福岡営業所	〒812-0024 福岡市博多区綱場町5-28 さかえビル	TEL. 092-281-7838

輸入元	 ハヤミ通商株式会社		〒550-0011 大阪市西区阿波座2-4-17	TEL. 06-6535-2882
-----	--	--	--------------------------	-------------------

MADE IN TAIWAN
壁面スタンド

お願い ※改良のため、仕様及び外観は予告無く変更することがあります。ご了承ください。
※運送破損、部品欠品、製造不良などの事故等が発生した場合、本体に記載されています型番とロットナンバーをお手元にお控え頂きご連絡くださいますようお願いいたします。