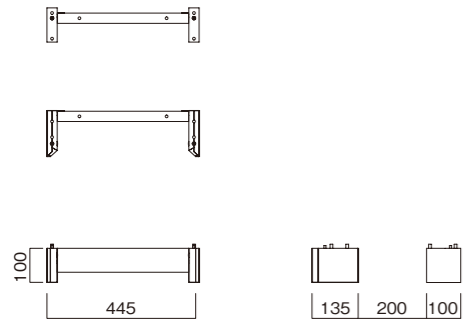


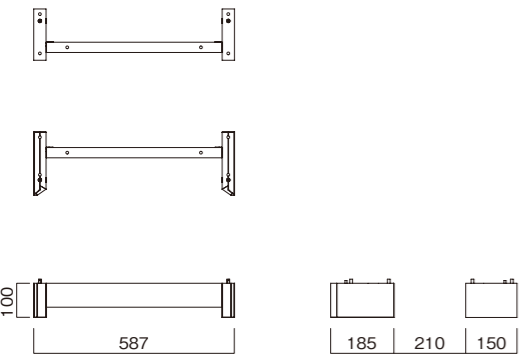
### 寸法図

※単位はミリメートル  
 ※寸法図の詳細は弊社Webサイトにて、  
 納入仕様書をご確認ください。

#### [GP-341]



#### [GP-361]



### 部品表

品名	数量	品名	数量
前木脚(右)	1	後木脚(右)	1
前木脚(左)	1	後木脚(左)	1
連結板	2		

### 袋詰部品表

※( )内はGP-341

品名	数量	
組立ネジⓄ	4	
連結ネジ	4	
キャップA	4(2)	

### 組み立てを始める前に

- 裏面の安全上のご注意を必ずお読みください。
  - 組み立て作業をする場所は、カーペットの上や、毛布などを敷いて床や製品を傷つけないように注意してください。
  - 組み立てる前に必ず、部品表、袋詰部品表と組み立て完成図を確認してください。
- ※イラストは見やすくするために誇張、省略、補助線の追加をしており、実物とは多少異なります。  
 ※イラストはG-3614です。

必ず2人以上で  
 組み立ててください。

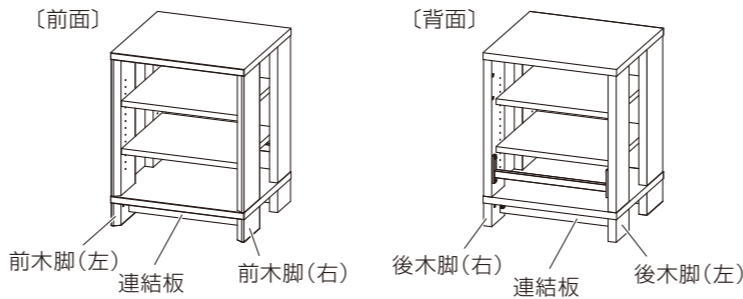
GP-341はG-3414に取り付ける  
 ことができます。  
 GP-361はG-3611/3613/3614/  
 3615に取り付けることができます。

※組み立てには、プラスドライバー(中型)をご用意ください。  
 ※部品損傷のおそれがあるため、組み立てに電動工具は使用しないでください。

#### マークの見方

- ⚠️ 必ず守って組み立ててください。
- 💡 特に注意して、組み立ててください。

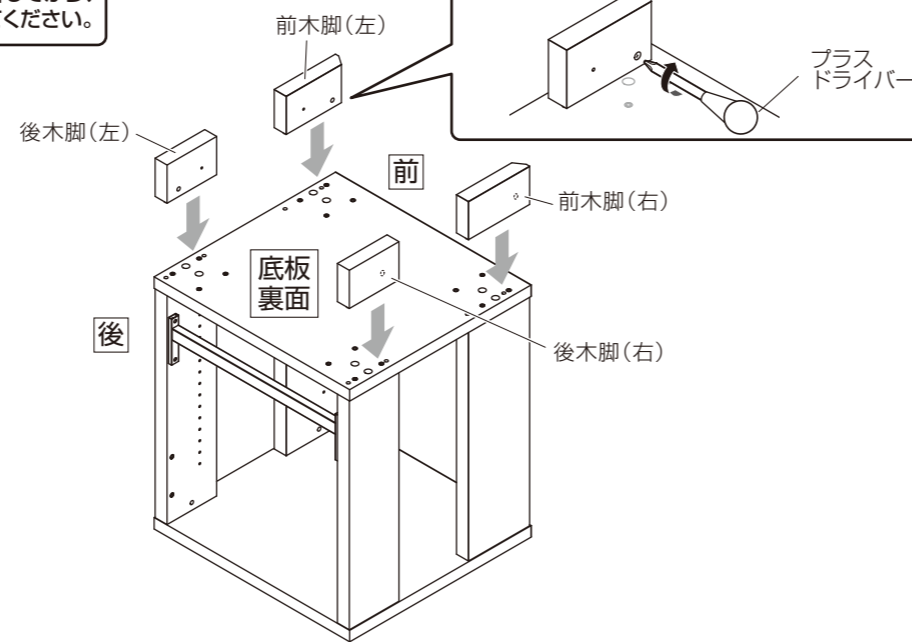
#### 完成図



### 1 底板に木脚の取付

本体の組み立てが終わっている場合は棚板を外してから、本製品を取り付けてください。

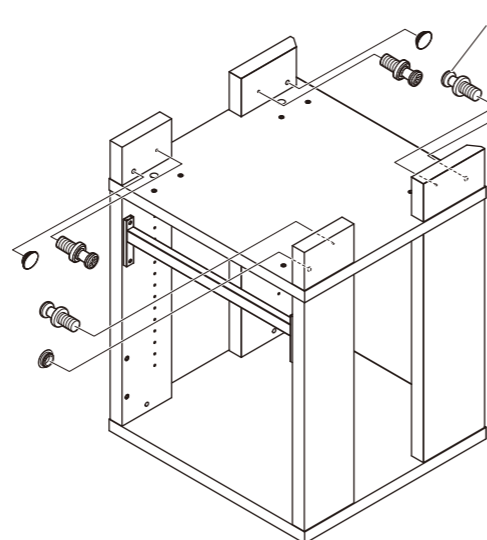
木脚の木ダボを底板裏面に差し込み木脚に付いているネジを右に回して固定します。(4カ所)



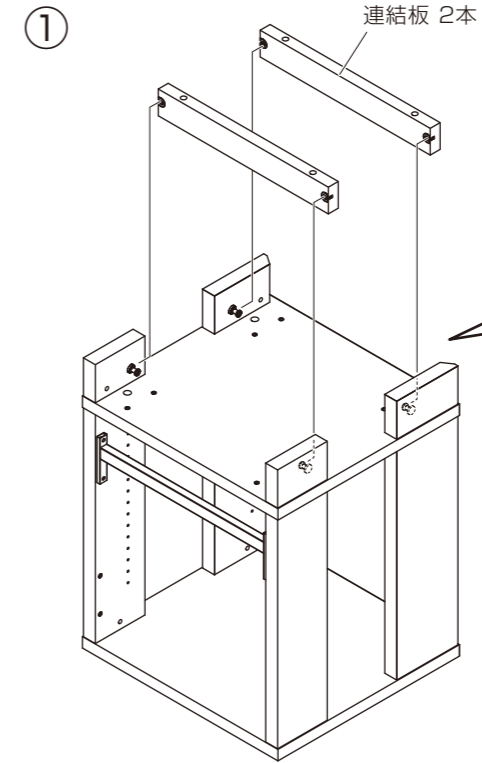
### 2 連結ネジの取付

連結ネジ 4本  
 キャップA 4(2)個  
 ※( )内はGP-341

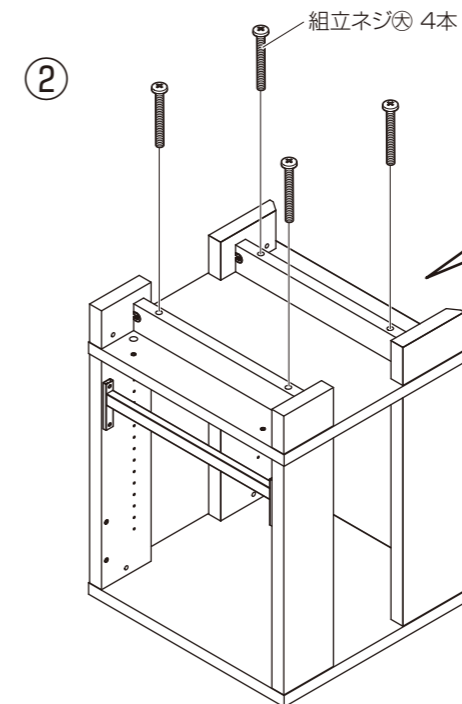
木脚のネジ穴にキャップAを取り付けます。  
 (GP-341: 4カ所  
 GP-361: 2カ所)



### 3 連結板の取付



連結板を横からスライドさせて連結ネジに合わせて取り付けてください。  
 この段階ではネジを締め付けしないでください。



組立ネジⓄで連結板を固定してから連結板に付いているネジを右に回して固定します。(4カ所)

オプション台座の取り付けが終わったら天板が上にくるように本体を置き直します。

棚板の取り付け方は、本体の取扱説明書を参照してください。

# 安全上のご注意

必ずお守りください

- 火災、破損、人身傷害の危険を防止するために、必ず以下のことをお守りください。



## 警告

表示の内容を無視して誤った使い方をしたときに  
「死亡または重傷を負う可能性が想定される」内容



## 注意

表示の内容を無視して誤った使い方をしたときに  
「傷害を負う可能性または物理的損害のみが発生する可能性が想定される」内容



## 警告

- お客様自身で製品の分解や修理・改造は絶対しないでください。  
変形や破損、落下などを引き起こす原因になります。

- 弊社 取付対応品以外への取り付けは絶対しないでください。  
変形や破損、落下などを引き起こす原因になります。



## 注意

— 設置する際の注意 —

- ネジ類は所定の場所に確実に締め付けてください。  
変形や破損、落下などを引き起こす原因になります。

— 使用する際の注意 —

- 乱暴な取り扱いや用途以外の使用はしないでください。  
けがや故障・破損の原因になります。

- 使用中にネジ類のゆるみによるガタツキが生じた場合は締め直してください。  
ガタツキのあるまま使用すると、変形や破損、落下などを引き起こす原因になります。

### お手入れの仕方

美しい状態でお使い頂くために、時々柔らかい布で、から拭きしてください。  
汚れが著しい場合は、中性洗剤を5～6倍に薄めたものでふき取り、洗剤が残らないように水拭きした後、乾いた柔らかい布でから拭きしてください。  
アルコールやシンナー系溶剤を使用したり、ぬれたまま放置していると変形、変色の原因となるばかりか商品の性能にも影響いたします。

- 取り付け不備、取り扱い不備、または天災による事故損傷については、当社は責任を負いません。
- この製品を第三者に譲渡する場合は、この説明書も共に譲渡し、よく読んでから使用するようご注意ください。
- 表面もよくお読みください。組み立て方などを記載しております。

発売元	 <b>ハカミ工業株式会社</b>	本 社	〒529-0498 滋賀県長浜市木之本町黒田313-2	TEL. 0749-82-4334(代)
		東 京 支 店	〒103-0013 東京都中央区日本橋人形町3-11-12	TEL. 03-3664-2484(代)
		大 阪 支 店	〒550-0011 大阪市西区阿波座2-4-17	TEL. 06-6535-3450(代)
		仙 台 営 業 所	〒980-0022 仙台市青葉区五橋1-4-30 ビジネスセンタービル	TEL. 022-262-8939(代)
		名古屋営業所	〒460-0022 名古屋市中区金山1-4-4 タツミビル	TEL. 052-339-2291(代)
		福 岡 営 業 所	〒812-0024 福岡市博多区綱場町5-28 さかえビル	TEL. 092-281-7838(代)

MADE IN JAPAN

オプション

※改良のため、仕様及び外観は予告無く変更することがあります。ご了承ください。

お願い ※運送破損、部品欠品、製造不良などの事故等が発生した場合、本体裏に記載されています型番とロットナンバーをお手元にお控え頂きご連絡くださいますようお願いいたします。