

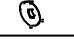



### 部品表

	品名	数量
A	補助ア - ム	4
B	上下脚	4
C	調整ハンドル	4
D	アジャスタ -	4

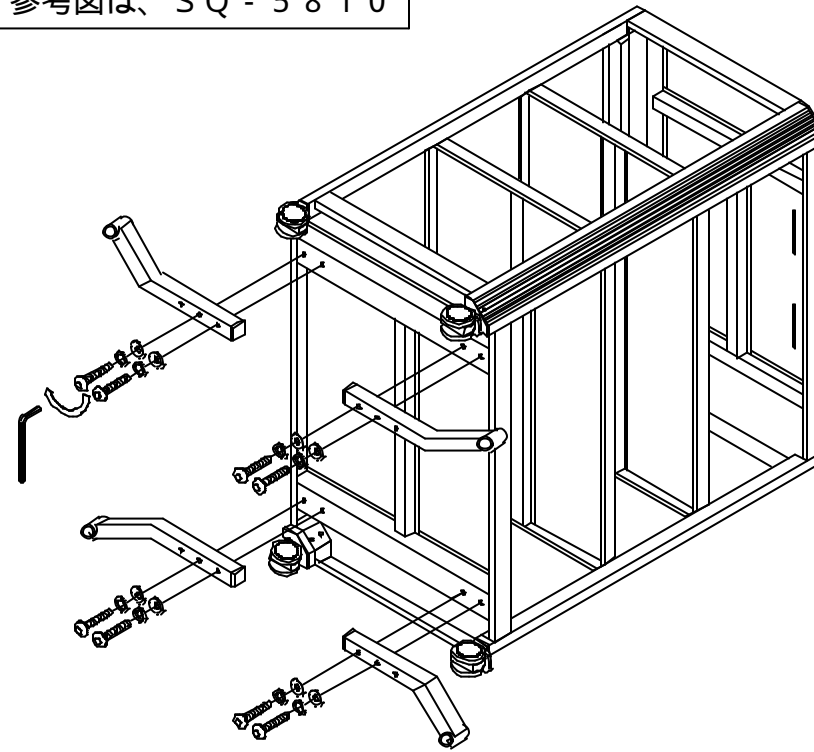
### 袋詰部品表

	品名	数量	外観図
1	組立ネジ M8 x 40	8	
2	スプリングワッシャー -	8	
3	平ワッシャー -	8	
4	L型六角レンチ	1	

質量 約 3 k g

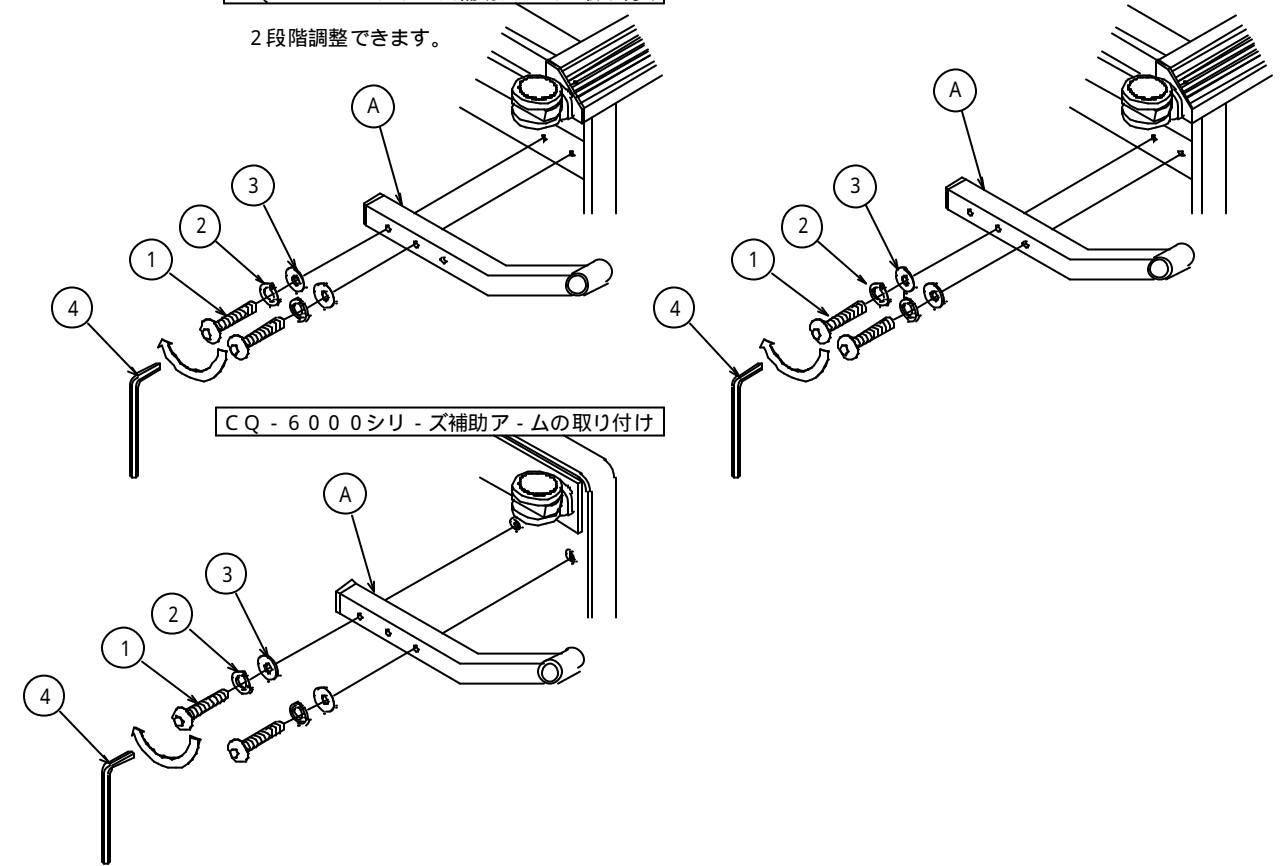
SQ - 5000 . CQ - 6000 シリ - ズ対応

参考図は、SQ - 5810



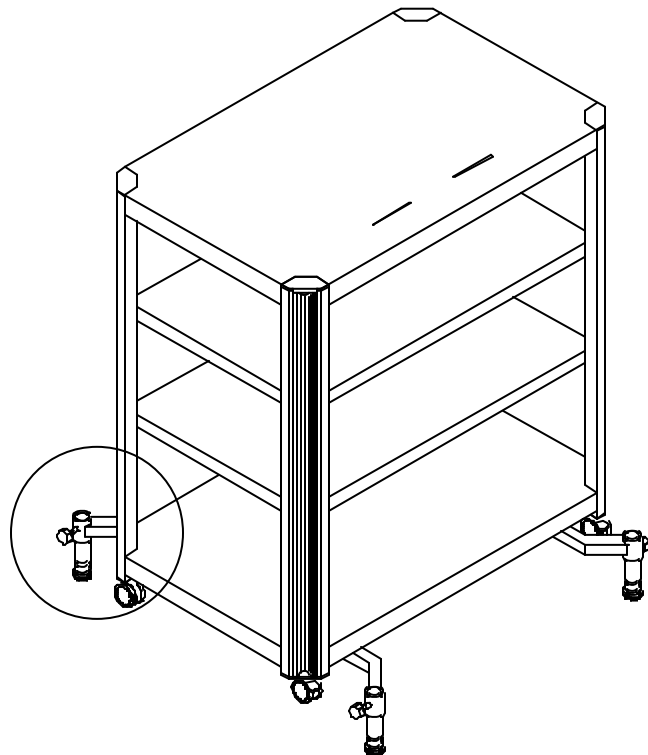
SQ - 5000 シリ - ズ補助ア - ムの取り付け

2段階調整できます。



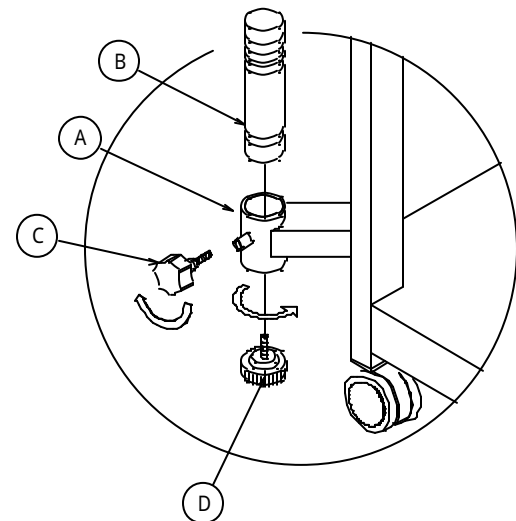
CQ - 6000 シリ - ズ補助ア - ムの取り付け

### 取り付け完成図

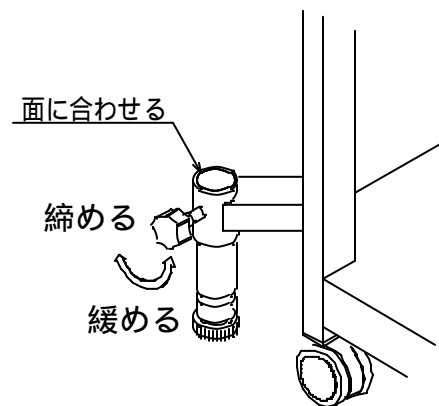


参考図は、SQ - 5810

上下脚 . アジャスタ - の取り付け

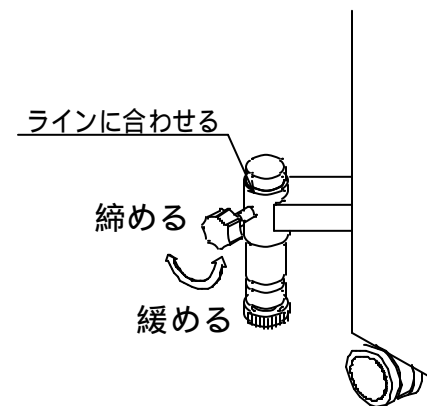


SQ - 5000 シリ - ズの固定時の位置



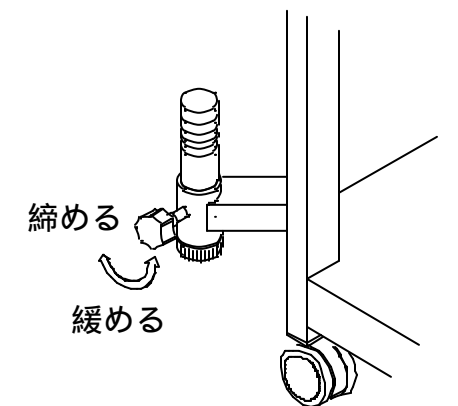
上記図のように面に合わせると上下脚の溝の部分がハンドルの締め付け位置にきますので固定してください。

CQ - 6000 シリ - ズの固定時の位置



上記図のようにラインに合わせると上下脚の溝の部分がハンドルの締め付け位置にきますので固定してください。

移動時の脚の位置



上記図のようにアジャスタ - に合わせると上下脚の溝の部分がハンドルの締め付け位置にきますので固定してください。