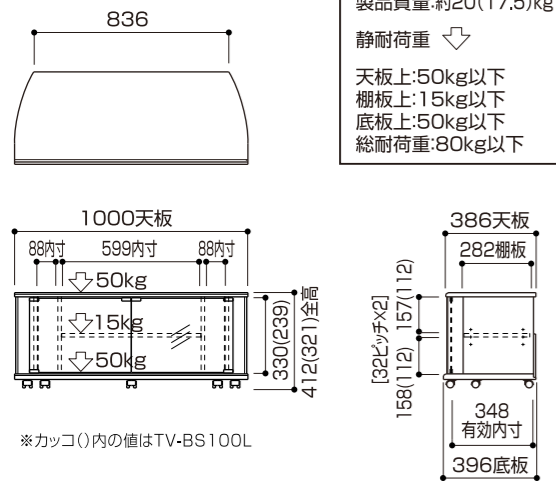


寸法図 ※単位はミリメートル



部品表

品名	数量	品名	数量
天板	1	棚板	1
側板(右)	1	前飾板	2
側板(左)	1	裏板	1
仕切板(右)	1	底板	1
仕切板(左)	1	ガラス扉	2

袋詰部品表

品名	数量	品名	数量
組立ネジ④	6	組立ネジ⑤	6
組立ネジ⑥	6	組立ネジ⑦	2
連結ピン	6	連結金具	6
連結金具	6	ガラスヒンジA	2
ガラスヒンジA	2	ガラスヒンジB	2
ガラスヒンジB	2	マグネット受け	2
マグネット受け	2	マグネット受けゴム	2
マグネット受けゴム	2	棚受ダボ	4
棚受ダボ	4	キャスター	5
キャスター	5	キャスター受け皿	5
キャスター受け皿	5	マグネットキャッチ	1
マグネットキャッチ	1	六角レンチ	1
六角レンチ	1		
転倒防止ロープ	1セット		

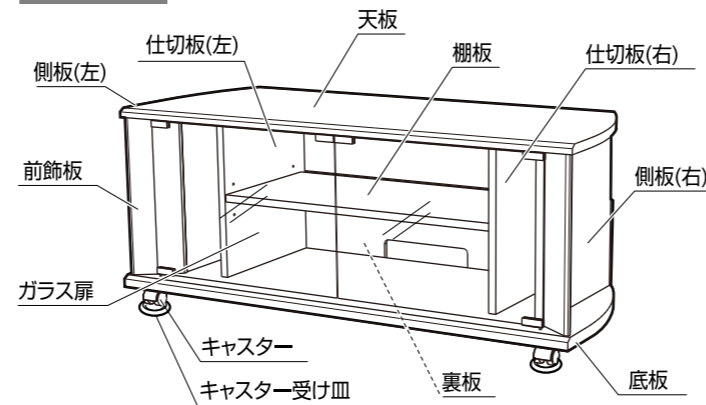
組み立てを始める前に

- 裏面の安全上のご注意を必ずお読み下さい。
- 組み立てにあたっては、お手持ちのプラスドライバー(中型)をご用意ください。
- 組み立て作業をする場所は、カーペットの上や、毛布などを敷いて床や製品を傷つけないように注意してください。
- 組み立てる前に必ず、部品表、袋詰部品表と組み立て完成図を確認してください。
- 組み立ては必ず2人以上で行って下さい。

⚠ は必ず守って組立てて下さい。
💡 は特に注意して組み立ててください。

※イラストは見やすくするために誇張、省略、補助線の追加をしており、実物とは多少異なります。
※イラストはTV-BS100Hです。

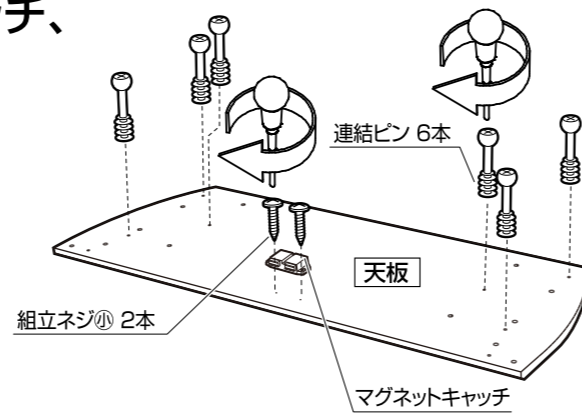
完成図



1 天板にマグネットキャッチ、連結ピンの取り付け

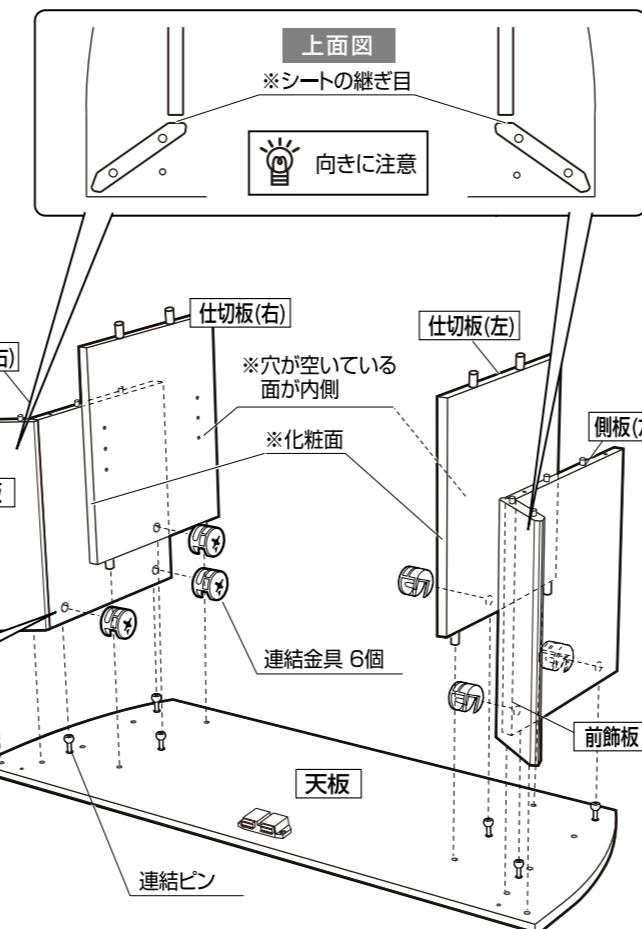
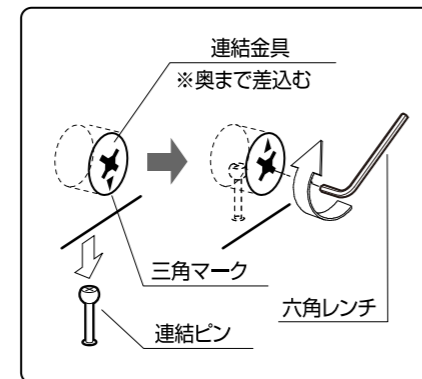
- ①天板にマグネットキャッチを組立ネジ④で取り付けます。
- ②連結ピンを取り付けます。

⚠ 過剰に強い力で締め付けると空回りし固定できなくなります。ご注意ください。



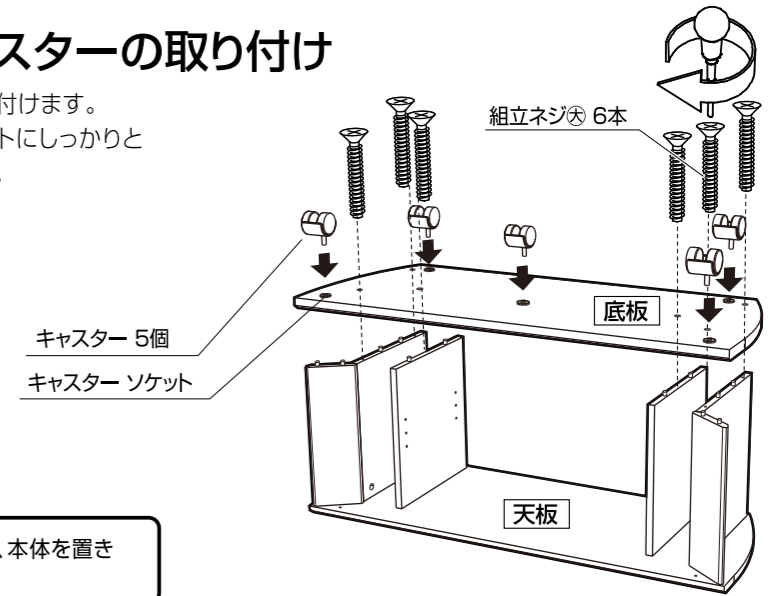
2 側板、仕切板、前飾板の取り付け

- ①側板に連結金具をはめ込み、連結ピンの付いた天板に差し込みます。次に連結金具を六角レンチでしっかりと締め付けます。
- ②仕切板、前飾板を、向きに注意して天板に差し込みます。



3 底板とキャスターの取り付け

- ①底板を組立ネジ⑤で取り付けます。
- ②底板のキャスターソケットにしっかりとキャスターを差込みます。



💡 天板が上にくるよう、本体を置き直します。

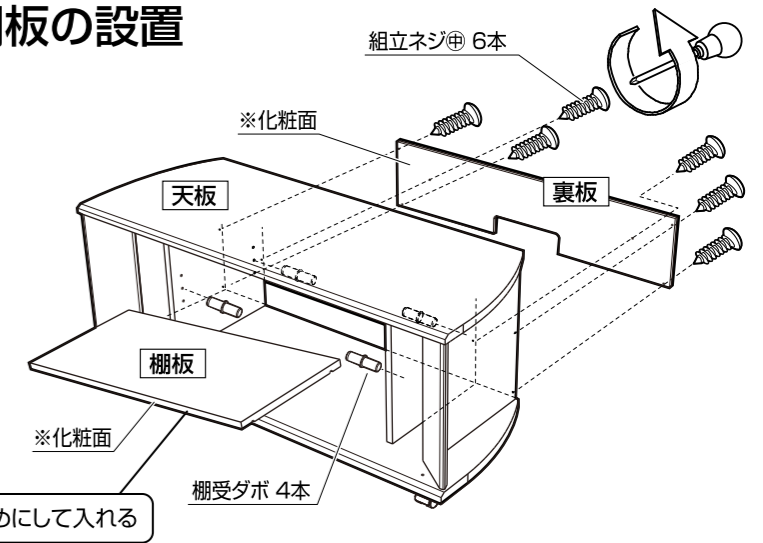
4 裏板の取り付けと棚板の設置

- ①裏板を組立ネジ⑥で取り付けます。

⚠ 過剰に強い力で締め付けると空回りし固定できなくなります。ご注意ください。

- ②棚受ダボを仕切板に差し込み、棚板裏面の切り込みに合わせて載せて下さい。

⚠ 棚受ダボは棚板1枚につき、必ず4個使用してください。



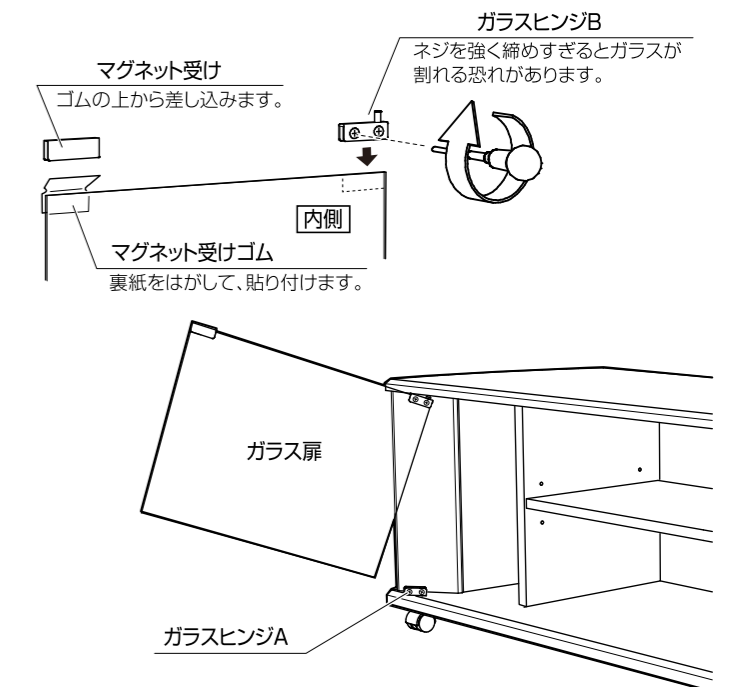
5 ガラス扉の取付

左ガラス扉の場合

- ①ガラスヒンジAを底板の穴に差し込みます。
- ②ガラスヒンジBをガラス扉の右上にネジが手前になるように取り付けます。
- ③扉上部に取り付けたガラスヒンジBの凸部を天板裏の穴に差し込みます。
- ④ガラス扉右下部をガラスヒンジAに差し込み締め付けます。

※ガラス扉取り付け後、ズレが生じた場合は各ガラスヒンジのネジを2カ所づつ緩め、ガラス扉を適度な位置に動かし、ネジを締め付けて下さい。

⚠ 上下のガラスヒンジのネジを同時にゆるめるとガラスが外れ、危険です。



安全上のご注意

必ずお守りください

●破損、人身傷害の危険を防止するために、必ず以下のことをお守りください。

警告 表示の内容を無視して誤った使い方をしたときに「死亡または重傷などを負う可能性が想定される」内容

注意 表示の内容を無視して誤った使い方をしたときに「軽度な傷害を負う可能性または物理的損害のみが発生する可能性が想定される」内容

重要なお願い 表示の内容を無視して誤った使い方をしたときに「製品の故障・劣化・破損が発生する可能性が想定される」内容

警告

●製品の分解や修理・改造は絶対にしないでください。

製品の変形や破損などを引き起こし、死亡または重傷を負う原因になります。

●製品の上に脚や腰を掛けたり、ぶら下がったり、ゆすったりしないでください。

製品の変形や破損などを引き起こし、死亡または重傷を負う原因になります。

●製品を破棄するときは、地方自治体等の指示に従ってください。

有毒ガスが発生するなど、周囲に危険をおよぼすことがあります。

注意

— 組立設置する際の注意 —

●床に傾斜や段差のある不安定な場所への設置は避けてください。

製品が転倒してけがをする恐れがあります。

●ネジ類は所定の場所に確実に締め付けてください。

製品の変形や破損などを引き起こし、けがをする原因になります。

— 使用する際の注意 —

●乱暴な取り扱いや映像 / オーディオ機器等の設置以外の用途で使用しないでください。

製品が破損しけがをする原因になります。

●取扱説明書に記載されている耐荷重より重いものは設置しないでください。

製品が破損したり、転倒してけがをする恐れがあります。

●製品の天板等からはみ出して機器等を設置しないでください。

製品の破損や、設置された機器等の落下などを引き起こす原因になります。

●使用中にジョイント部分やネジ部分のゆるみ、がたつきが生じた場合は締め直してください。

締め直してもがたつきが直らない場合は、使用を中止してください。

ゆるみやがたつきのあるまま使用すると、製品の変形や破損などを引き起こす原因になります。

●扉など可動部のすきまに手や指などをいれないでください。

けがをする恐れがあります。

— 移動する際の注意 —

●製品を移動させる場合は、天板等に設置された機器等が落下しないように慎重に移動させてください。

設置された機器等の落下、破損などを引き起こす原因になります。

●キャスターの付いていない製品を移動する場合は、製品を引きずらず持ち上げて慎重に移動させてください。

また、その際は底板を持って移動させてください。

天板などのジョイント部分が破損、さらに落下してけがをする恐れがあります。

●製品を移動させる場合は、段差のある所やジュウタン等の柔らかい場所は避けてください。

製品やキャスターが破損したり、製品が転倒したりしてけがをする恐れがあります。

また、フローリング等の表面が柔らかい素材の場合、床表面にキャスターの回転跡が残る恐れがあります。

— ガラス部品が取り付いている製品についての注意 —

●ガラス部品は乱暴に取り扱わないでください。

ガラス部品が破損し、けがをする恐れがあります。

●ガラス部品に傷や欠けが生じた時は、使用を中止し新しい部品に取り換えてください。

ガラス部品が破損しやすくなっています。そのまま使用を続けられますと、ガラス部品が破損しけがをする恐れがあります。

また、ガラス部品の破損時に設置機器等の破損、落下などを引き起こす原因となります。

重要なお願い

●屋外への設置や水濡れの危険性がある場所への設置は避けてください。

製品の金属部のさびや可動部の故障、木部のカビ、変形や変色の原因になります。

●直射日光やストーブなどの熱が直接あたる場所や湿気・乾燥の著しい場所での使用は避けてください。

製品の変形や変色、そりの原因になります。

●アンプを収納する場合は、アンプの上を20mm以上あけてください。

アンプの放熱を妨げたり、排熱による製品の変色や変形、そりなどの原因になります。

お手入れの仕方

美しい状態でお使いいただくために、時々柔らかい布で、から拭きしてください。

汚れが著しい場合は、中性洗剤を5～6倍に薄めたもので拭き取り、洗剤が残らないように水拭きしたあと、乾いた柔らかい布でから拭きしてください。

アルコールやシンナー系溶剤を使用したり、濡れたまま放置したりしていると、製品の変色や劣化の原因になるばかりか、製品の性能にも影響いたします。

●取り付け不備、取り扱い不備、または天災による事故損傷については、弊社は責任を負いません。

●この製品を第三者に譲渡する場合は、取扱説明書、安全上のご注意も共に譲渡し、よく読んでから使用するようにご注意ください。

●取扱説明書、安全上の注意を紛失された場合は、弊社HPからダウンロードしてください。

発売元	 ハヤミ工業株式会社	本 社	〒529-0498 滋賀県長浜市木之本町黒田313-2	TEL. 0749-82-4334
		東 京 支 店	〒103-0013 東京都中央区日本橋人形町3-11-12	TEL. 03-3664-2484
		大 阪 支 店	〒550-0011 大阪市西区阿波座2-4-17	TEL. 06-6535-3450
		仙 台 営 業 所	〒980-0022 仙台市青葉区五橋1-4-30 ビジネスセンタービル	TEL. 022-262-8939
		名古屋営業所	〒460-0022 名古屋市中区金山1-4-4 タツミビル	TEL. 052-339-2291
		福 岡 営 業 所	〒812-0024 福岡市博多区綱場町5-28 さかえビル	TEL. 092-281-7838

輸入元	 ハヤミ通商株式会社	〒550-0011 大阪市西区阿波座2-4-17	TEL. 06-6535-2882
-----	--	--------------------------	-------------------

MADE IN THAILAND

ラック

お願い ※改良のため、仕様及び外観は予告無く変更することがあります。ご了承ください。

※運送破損、部品欠品、製造不良などの事故等が発生した場合、本体に記載されています型番とロットナンバーをお手元にお控え頂きご連絡くださいますようお願いいたします。