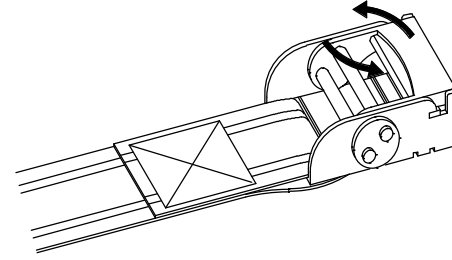
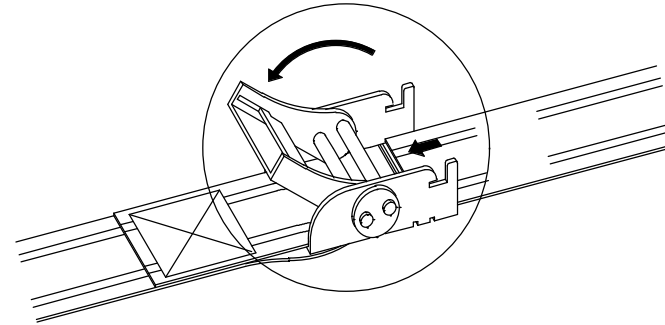


### 締め付け方

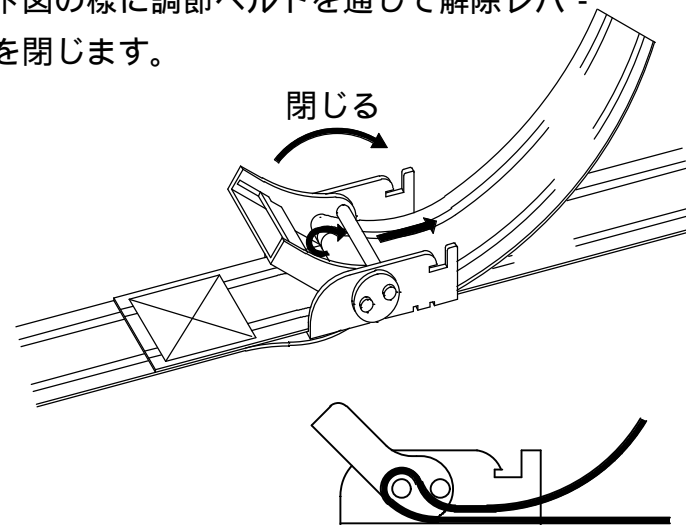
1 下図の様に 押してロックを解除して 開けます。



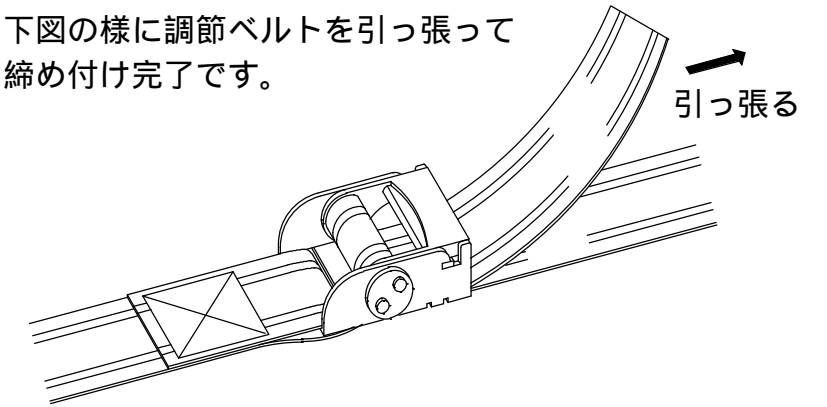
2 下図の様に調節ベルト通します。



3 下図の様に調節ベルトを通して解除レバ-を閉じます。

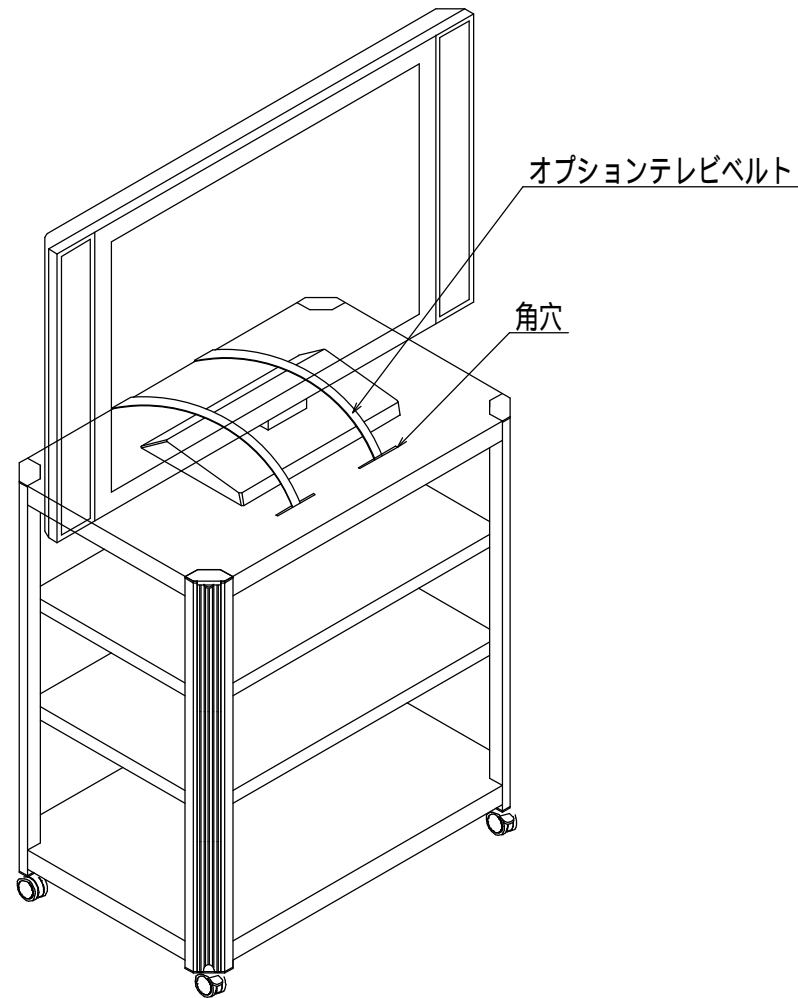
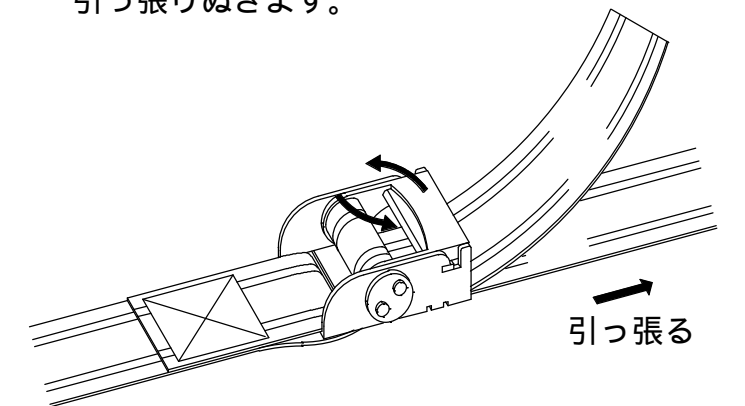


4 下図の様に調節ベルトを引っ張って締め付け完了です。



### ゆるめ方

下図の様に 押してロックを解除して 開け引っ張りぬきます。



SQ - 5810 取り付け参考図

### 部品表

品名	数量
オプションテレビベルト	2

