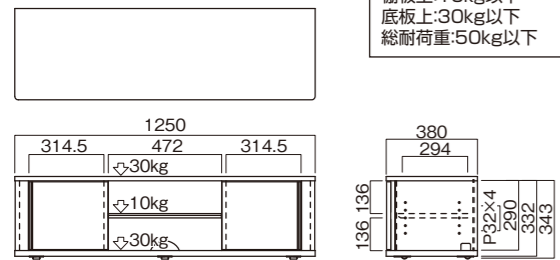


寸法図

※単位はミリメートル

※寸法図の詳細は弊社Webサイトにて、  
納入仕様書をご確認ください。



製品質量:約24kg

静耐荷重

天板上:30kg以下  
棚板上:10kg以下  
底板上:30kg以下  
総耐荷重:50kg以下

本体部品

部品表

品名	数量	品名	数量
天板	1	棚板	1
側板(右)	1	木扉(右)	1
側板(左)	1	木扉(左)	1
仕切板(右)	1	底板	1
仕切板(左)	1	裏板(A)	1
前飾板	2	裏板(B)	2

袋詰部品表

品名	数量	数量
組立ネジ⑥	6	
組立ネジ④	6	
連結ネジ	6	
連結金具	6	
ストッパーネジ	2	
ストッパー	2	
固定部品	6	
棚受ダボ	4	
六角レンチ	1	

転倒防止ロープ	1セット
---------	------

組み立てを始める前に

- 裏面の安全上のご注意を必ずお読みください。
- 組み立て作業をする場所は、カーペットの上や、毛布などを敷いて床や製品を傷つけないように注意してください。
- 組み立てる前に必ず、部品表、袋詰部品表と組み立て完成図を確認してください。

マークの見方

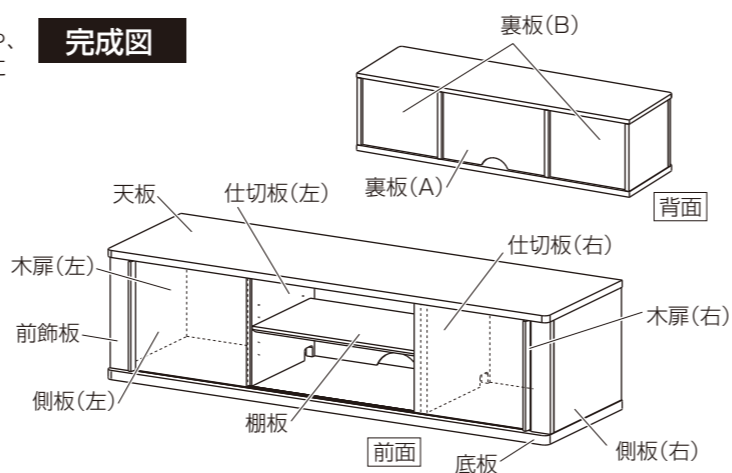
- ⚠️ 必ず守って組み立ててください。
- 💡 特に注意して、組み立ててください。

※イラストは見やすくするために誇張、省略、補助線の追加をしており、実物とは多少異なります。

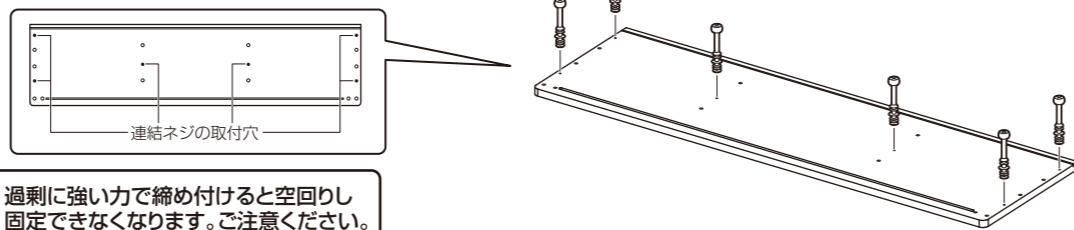
- ⚠️ 必ず2人以上で組み立ててください。

※組み立てには、プラスドライバー(中型)をご用意ください。  
※部品損傷のおそれがあるため、組み立てに電動工具は使用しないでください。

完成図

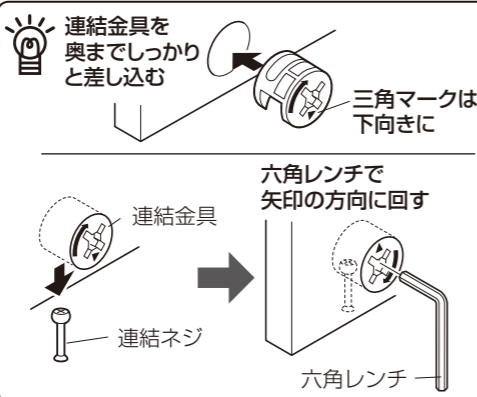
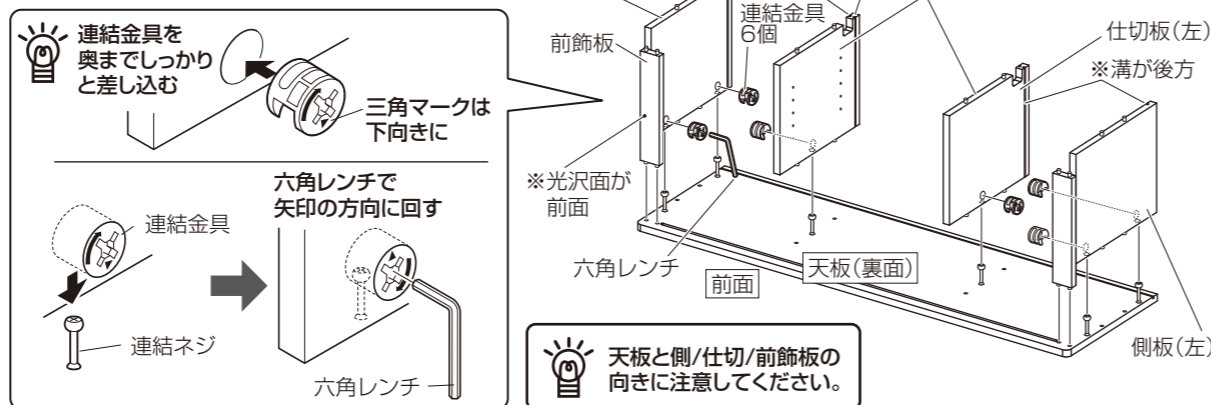


1 天板に連結ネジの取付



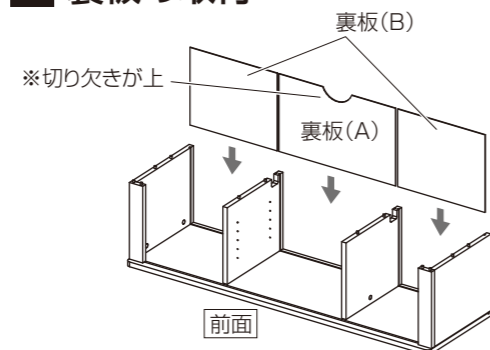
- ⚠️ 過剰に強い力で締め付けると空回りし固定できなくなります。ご注意ください。

2 天板に側/仕切/前飾板の取付



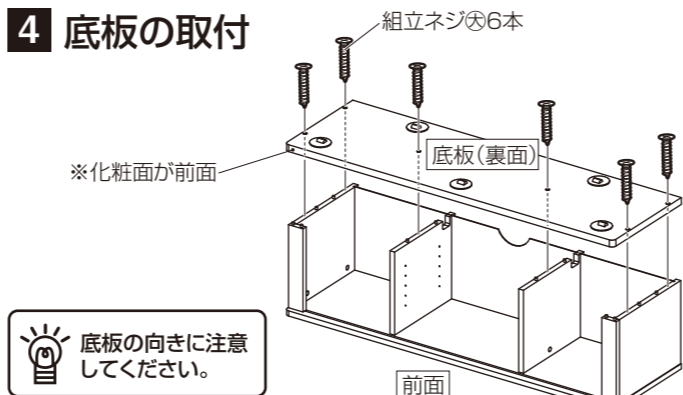
- 💡 天板と側/仕切/前飾板の向きに注意してください。

3 裏板の取付



- 💡 裏板(A)の向きに注意してください。

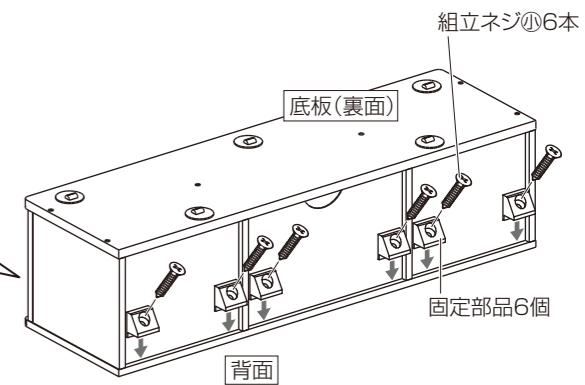
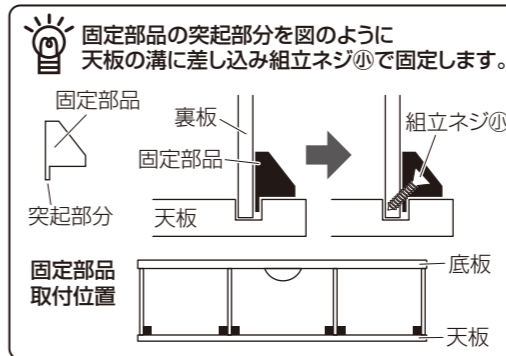
4 底板の取付



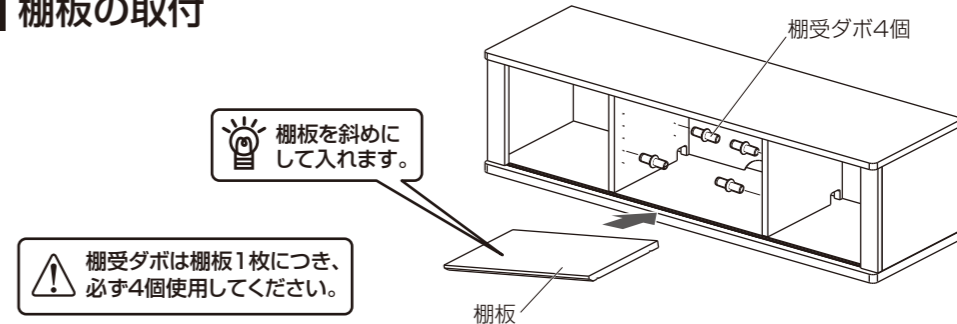
- 💡 底板の向きに注意してください。

- ⚠️ 過剰に強い力で締め付けると空回りし固定できなくなります。ご注意ください。

5 固定部品の取付

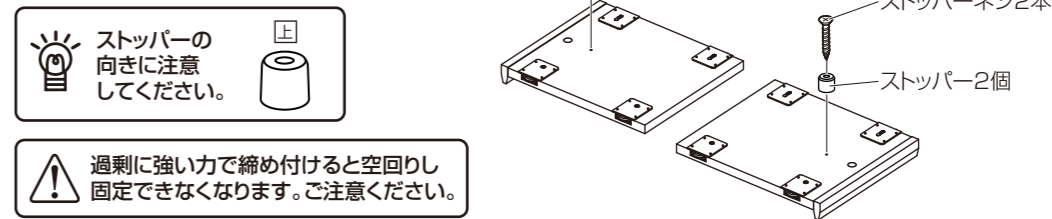


6 棚板の取付



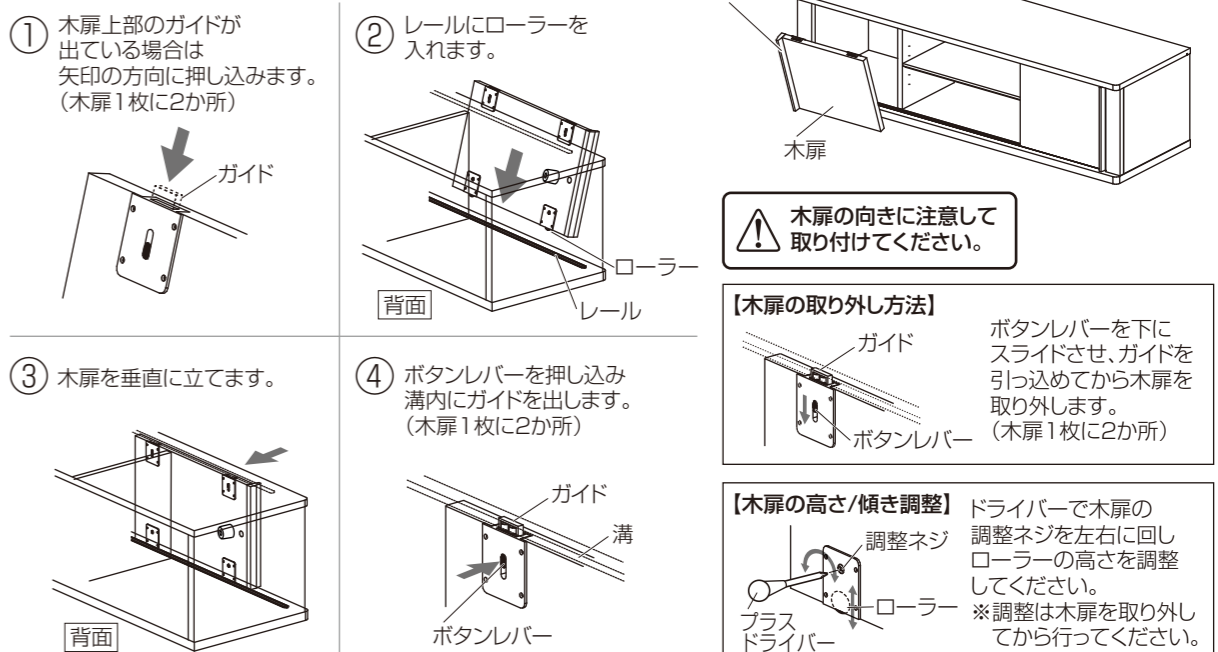
- ⚠️ 棚受ダボは棚板1枚につき、必ず4個使用してください。

7 木扉にストッパーの取付



- ⚠️ 過剰に強い力で締め付けると空回りし固定できなくなります。ご注意ください。

8 木扉の取付



- ① 木扉上部のガイドが出ている場合は矢印の方向に押し込みます。(木扉1枚に2か所)

- ② レールにローラーを入れます。

- ③ 木扉を垂直に立てます。

- ④ ボタンレバーを押し込み溝内にガイドを出します。(木扉1枚に2か所)

- ⚠️ 木扉の向きに注意して取り付けてください。

【木扉の取り外し方法】  
ボタンレバーを下にスライドさせ、ガイドを引っ込めてから木扉を取り外します。(木扉1枚に2か所)

【木扉の高さ/傾き調整】  
ドライバーで木扉の調整ネジを左右に回しローラーの高さを調整してください。  
※調整は木扉を取り外してから行ってください。

# 安全上のご注意

必ずお守りください

●破損、人身傷害の危険を防止するために、必ず以下のことをお守りください。

**警告** 表示の内容を無視して誤った使い方をしたときに「死亡または重傷などを負う可能性が想定される」内容

**注意** 表示の内容を無視して誤った使い方をしたときに「軽度な傷害を負う可能性または物理的損害のみが発生する可能性が想定される」内容

**重要なお願い** 表示の内容を無視して誤った使い方をしたときに「製品の故障・劣化・破損が発生する可能性が想定される」内容

## 警告

●製品の分解や修理・改造は絶対にしないでください。

製品の変形や破損などを引き起こし、死亡または重傷を負う原因になります。

●製品の上に脚や腰を掛けたり、ぶら下がったり、ゆすったりしないでください。

製品の変形や破損などを引き起こし、死亡または重傷を負う原因になります。

●製品を破棄するときは、地方自治体等の指示に従ってください。

有毒ガスが発生するなど、周囲に危険をおよぼすことがあります。

## 注意

— 組立設置する際の注意 —

●床に傾斜や段差のある不安定な場所への設置は避けてください。

製品が転倒してけがをする恐れがあります。

●ネジ類は所定の場所に確実に締め付けてください。

製品の変形や破損などを引き起こし、けがをする原因になります。

— 使用する際の注意 —

●乱暴な取り扱いや映像 / オーディオ機器等の設置以外の用途で使用しないでください。

製品が破損しけがをする原因になります。

●取扱説明書に記載されている耐荷重より重いものは設置しないでください。

製品が破損したり、転倒してけがをする恐れがあります。

●製品の天板等からはみ出して機器等を設置しないでください。

製品の破損や、設置された機器等の落下などを引き起こす原因になります。

●使用中にジョイント部分やネジ部分のゆるみ、がたつきが生じた場合は締め直してください。

締め直してもがたつきが直らない場合は、使用を中止してください。

ゆるみやがたつきのあるまま使用すると、製品の変形や破損などを引き起こす原因になります。

●扉など可動部のすきまに手や指などをいれないでください。

けがをする恐れがあります。

— 移動する際の注意 —

●製品を移動させる場合は、天板等に設置された機器等が落下しないように慎重に移動させてください。

設置された機器等の落下、破損などを引き起こす原因になります。

●キャスターの付いていない製品を移動する場合は、製品を引きずらず持ち上げて慎重に移動させてください。

また、その際は底板を持って移動させてください。

天板などのジョイント部分が破損、さらに落下してけがをする恐れがあります。

●製品を移動させる場合は、段差のある所やジュウタン等の柔らかい場所は避けてください。

製品やキャスターが破損したり、製品が転倒したりしてけがをする恐れがあります。

また、フローリング等の表面が柔らかい素材の場合、床表面にキャスターの回転跡が残る恐れがあります。

— ガラス部品が取り付いている製品についての注意 —

●ガラス部品は乱暴に取り扱わないでください。

ガラス部品が破損し、けがをする恐れがあります。

●ガラス部品に傷や欠けが生じた時は、使用を中止し新しい部品に取り換えてください。

ガラス部品が破損しやすくなっています。そのまま使用を続けられますと、ガラス部品が破損しけがをする恐れがあります。

また、ガラス部品の破損時に設置機器等の破損、落下などを引き起こす原因となります。

## 重要なお願い

●屋外への設置や水濡れの危険性がある場所への設置は避けてください。

製品の金属部のさびや可動部の故障、木部のカビ、変形や変色の原因になります。

●直射日光やストーブなどの熱が直接あたる場所や湿気・乾燥の著しい場所での使用は避けてください。

製品の変形や変色、そりの原因になります。

●アンプを収納する場合は、アンプの上を20mm以上あけてください。

アンプの放熱を妨げたり、排熱による製品の変色や変形、そりなどの原因になります。

### お手入れの仕方

美しい状態でお使いいただくために、時々柔らかい布で、から拭きしてください。

汚れが著しい場合は、中性洗剤を5～6倍に薄めたもので拭き取り、洗剤が残らないように水拭きしたあと、乾いた

柔らかい布でから拭きしてください。

アルコールやシンナー系溶剤を使用したり、濡れたまま放置したりしていると、製品の変色や劣化の原因になる

ばかりか、製品の性能にも影響いたします。

●取り付け不備、取り扱い不備、または天災による事故損傷については、弊社は責任を負いません。

●この製品を第三者に譲渡する場合は、取扱説明書、安全上のご注意も共に譲渡し、よく読んでから使用するよう

ご注意ください。

●取扱説明書、安全上の注意を紛失された場合は、弊社HPからダウンロードしてください。

発売元	 <b>ハイミ工業株式会社</b>	本 社	〒529-0498 滋賀県長浜市木之本町黒田313-2	TEL. 0749-82-4334
		東 京 支 店	〒103-0013 東京都中央区日本橋人形町3-11-12	TEL. 03-3664-2484
		大 阪 支 店	〒550-0011 大阪市西区阿波座2-4-17	TEL. 06-6535-3450
		仙 台 営 業 所	〒980-0022 仙台市青葉区五橋1-4-30 ビジネスセンタービル	TEL. 022-262-8939
		名古屋営業所	〒460-0022 名古屋市中区金山1-4-4 タツミビル	TEL. 052-339-2291
		福 岡 営 業 所	〒812-0024 福岡市博多区綱場町5-28 さかえビル	TEL. 092-281-7838

輸入元	 <b>ハイミ通商株式会社</b>	〒550-0011 大阪市西区阿波座2-4-17	TEL. 06-6535-2882
-----	--	--------------------------	-------------------

MADE IN MALAYSIA

ラック

お願い ※改良のため、仕様及び外観は予告無く変更することがあります。ご了承ください。

※運送破損、部品欠品、製造不良などの事故等が発生した場合、本体に記載されています型番とロットナンバーをお手元にお控え頂きご連絡くださいますようお願いいたします。