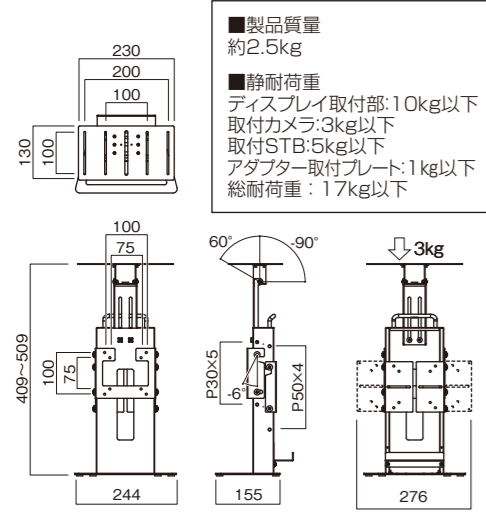


寸法図

※単位はミリメートル
 ※寸法図の詳細は弊社Webサイトにて、
 納入仕様書をご確認ください。



- 製品質量 約2.5kg
- 静耐荷重
 ディスプレイ取付部: 10kg以下
 取付カメラ: 3kg以下
 取付STB: 5kg以下
 アダプター取付プレート: 1kg以下
 総耐荷重: 17kg以下

本体部品

部品表

品名	数量
本体	1
ディスプレイ取付金具	1
STB取付プレート(A)	1
STB取付プレート(B)	1
カメラ取付プレート	1
アダプター取付プレート	1
固定プレート	1

袋詰部品表

品名	数量
ユリアネジ④	1
ユリアネジ⑤	4
樹脂ワッシャー⑥	1
樹脂ワッシャー⑦	4
皿パネ	1
クッション	1
皿ネジ⑧M3×8	4
組立ネジ⑨M4×12	6
スプリングワッシャー⑩	6
平ワッシャー⑪	6
結束バンド	2

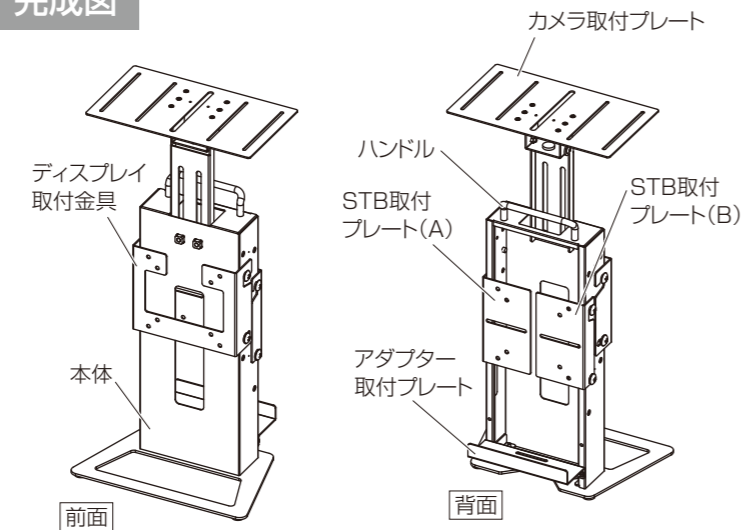
組み立てを始める前に

- 別紙の安全上のご注意を必ずお読みください。
- 組み立て作業をする場所は、カーペットの上や、毛布などを敷いて床や製品を傷つけないように注意してください。
- 組み立てる前に必ず、部品表、袋詰部品表と組み立て完成図を確認してください。

※組み立てには、プラスドライバー(中型)をご用意ください。
 ※部品損傷のおそれがあるため、組み立てに電動工具は使用しないでください。

※イラストは見やすくするために誇張、省略、補助線の追加をしており、実物とは多少異なります。

完成図

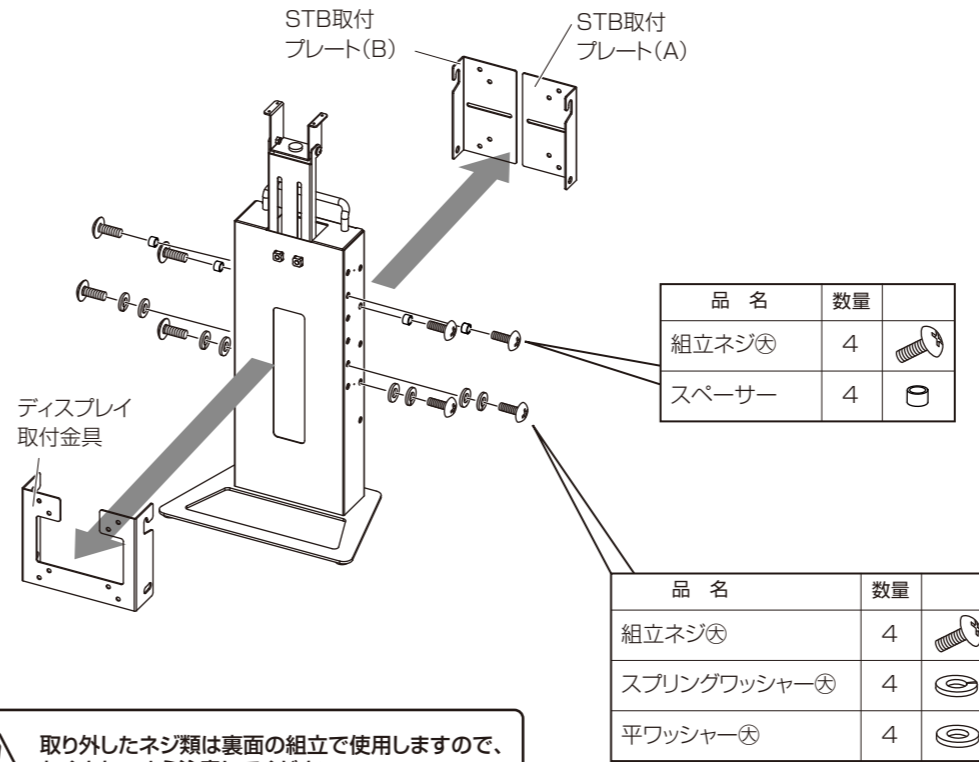


マークの見方

- ⚠️ 必ず守って組み立ててください。
- 💡 特に注意して、組み立ててください。

1 ディスプレイ取付金具、STB取付プレートの取外

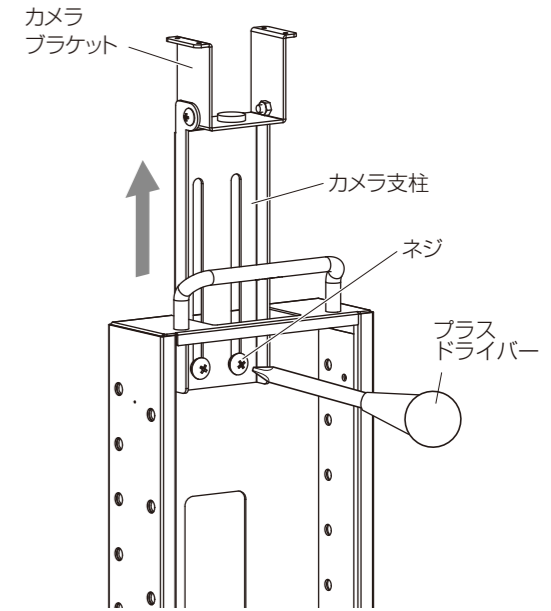
ディスプレイ取付金具、STB取付プレートネジをすべて外し、本体より取り外します。



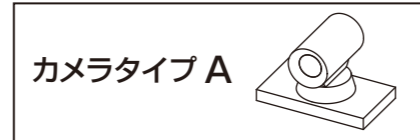
⚠️ 取り外したネジ類は裏面の組立てに使用しますので、なくさないよう注意してください。

2 カメラ支柱の引き上げ

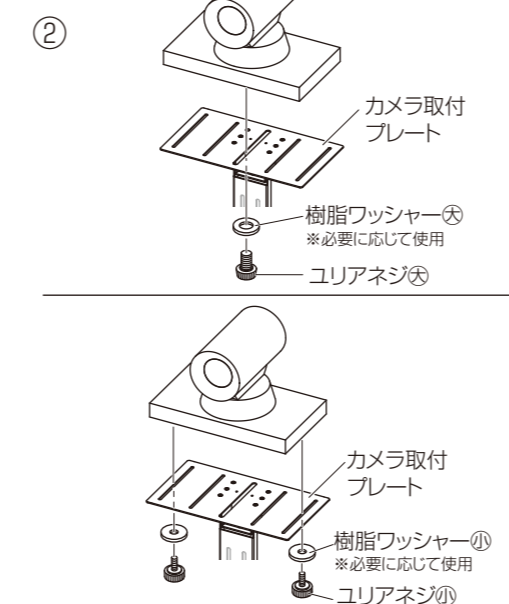
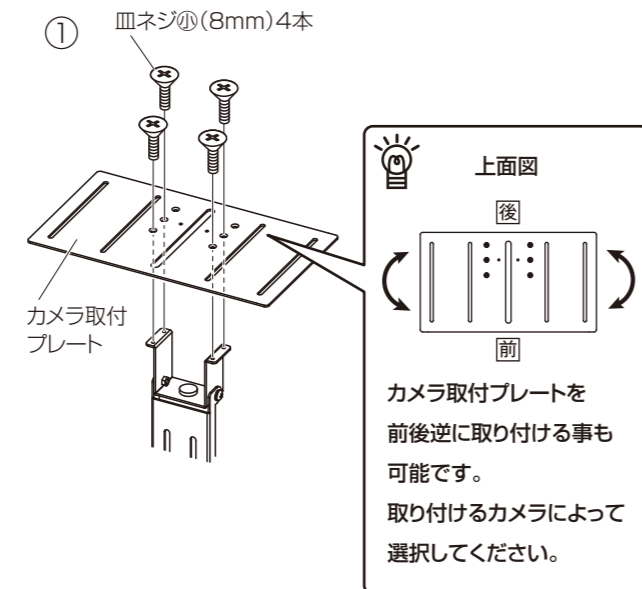
カメラ支柱のネジ2本を緩め、カメラ支柱を一番上まで引き上げ、ネジを締め付けてください。



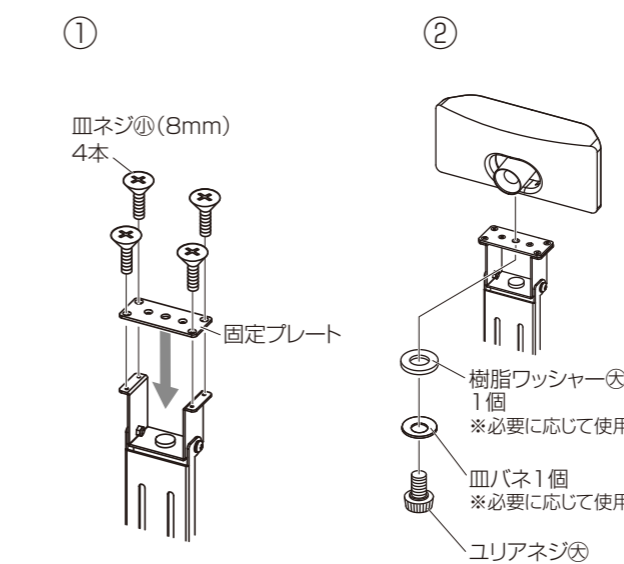
3 カメラの取付 ※カメラタイプで取り付け方が異なります。



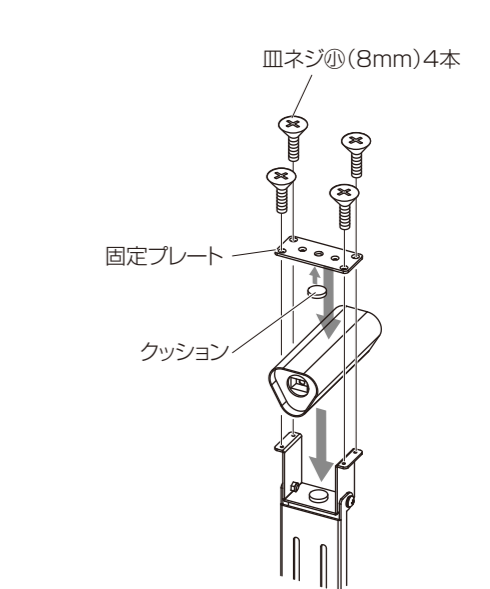
- ①カメラ取付プレートを皿ネジ⑧(8mm)で取り付けます。
- ②カメラをユリアネジで固定します。



- ①固定プレートを皿ネジ⑧(8mm)で取り付けます。
- ②カメラをユリアネジで固定します。



- 下図のようにカメラを設置し、固定プレートにクッションを貼り付け皿ネジ⑧(8mm)で固定します。

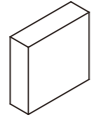


❗ 1 で取り外した部品も併せて組立に使用してください。

4 STBの取付 ※STBタイプで取り付け方が異なります。

STB タイプ A

VESA規格の取付穴
75×75mm / 100×100mm

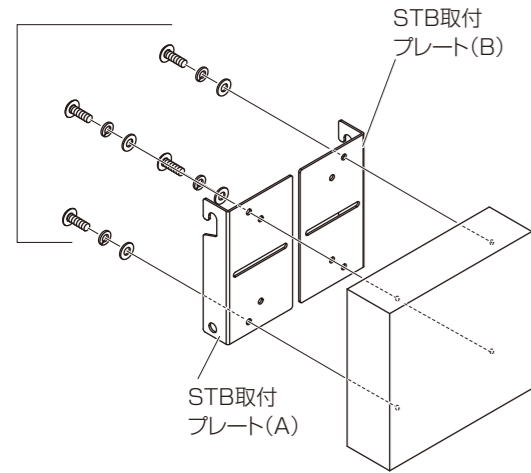


- ① STBをSTB取付プレートにM4ネジ・スプリングワッシャー・平ワッシャーで取り付けます。
- ② 組立ネジ⑤とスペーサーを先に取り付けます。STBプレートを引っ掛け、組立ネジ⑤、スプリングワッシャー⑥、平ワッシャー⑦で締め付けます。

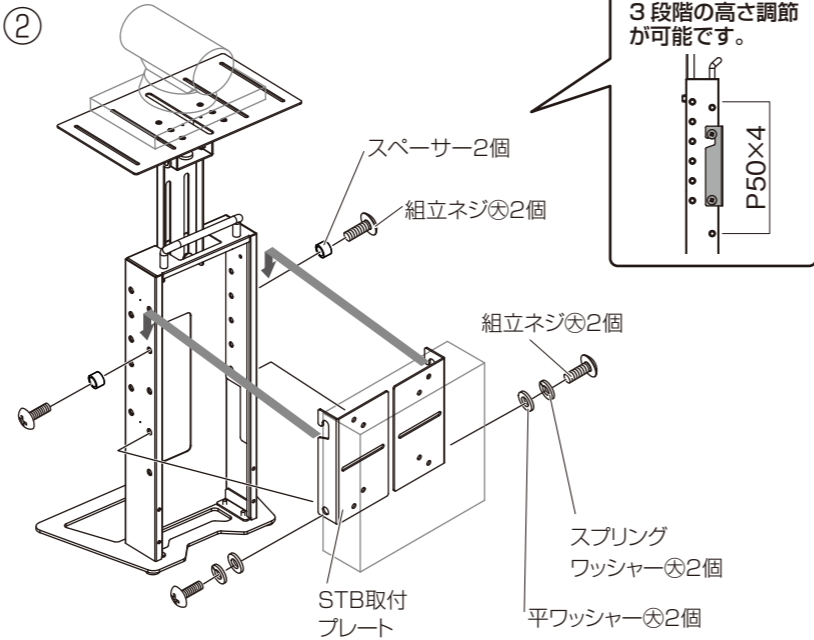
①

別途ご用意ください

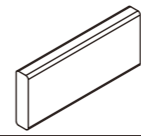
M4ネジ・スプリングワッシャー・平ワッシャー(各4個)



②

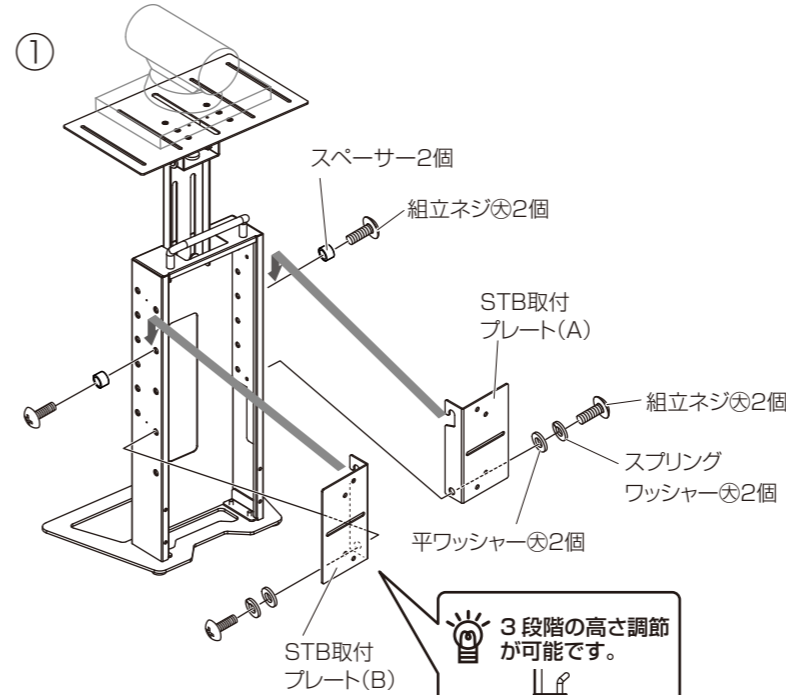


STB タイプ B

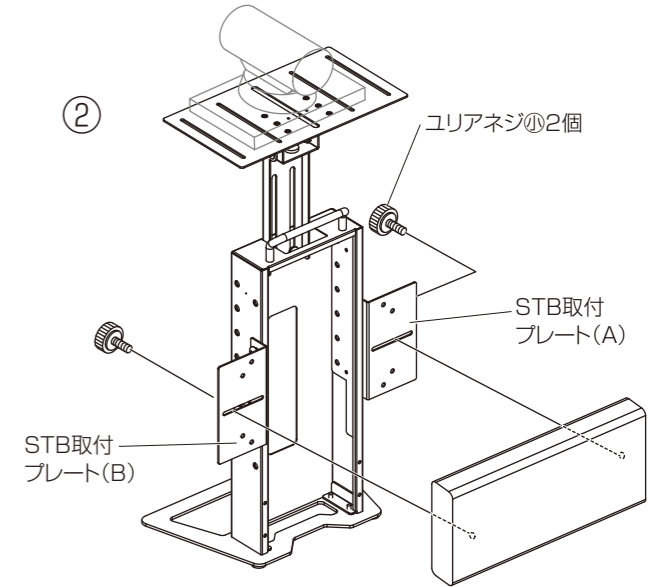


- ① 組立ネジ⑤とスペーサーを先に取り付け、STB取付プレートを引っ掛け、組立ネジ⑤、スプリングワッシャー⑥、平ワッシャー⑦で締め付けます。
- ② STB取付プレートにSTBをコリアネジ⑧で取り付けます。

①

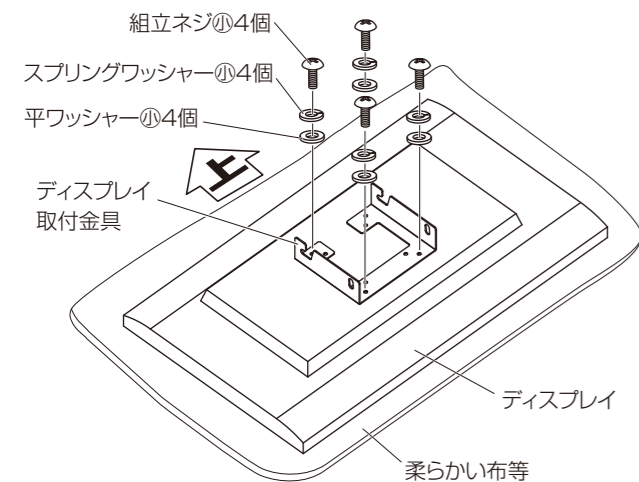


②



5 ディスプレイ取付金具の取付

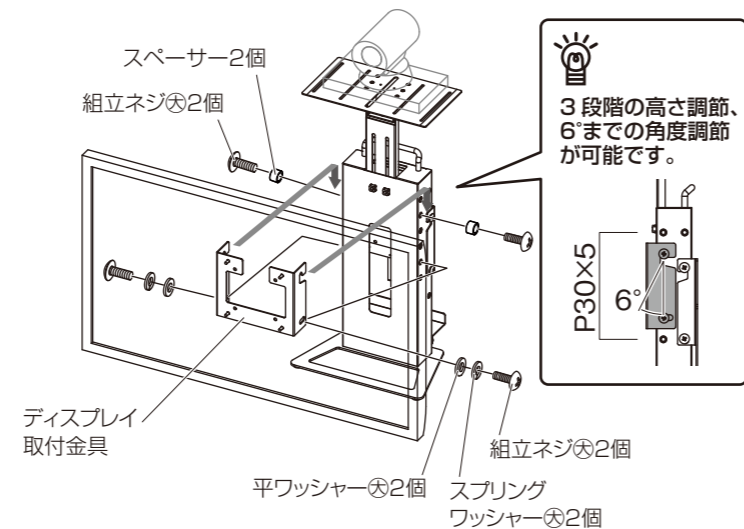
図の様にディスプレイにディスプレイ取付金具を取り付けます。



❗ ディスプレイ取付金具の向きに注意して取り付けてください。

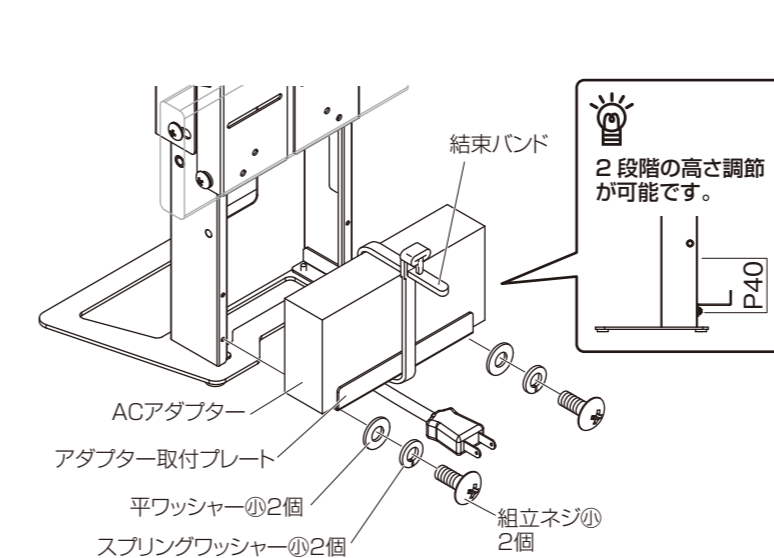
6 ディスプレイの取付

組立ネジ⑤とスペーサーを先に取り付け、ディスプレイ取付金具を引っ掛け、組立ネジ⑤、スプリングワッシャー⑥、平ワッシャー⑦で締め付けます。



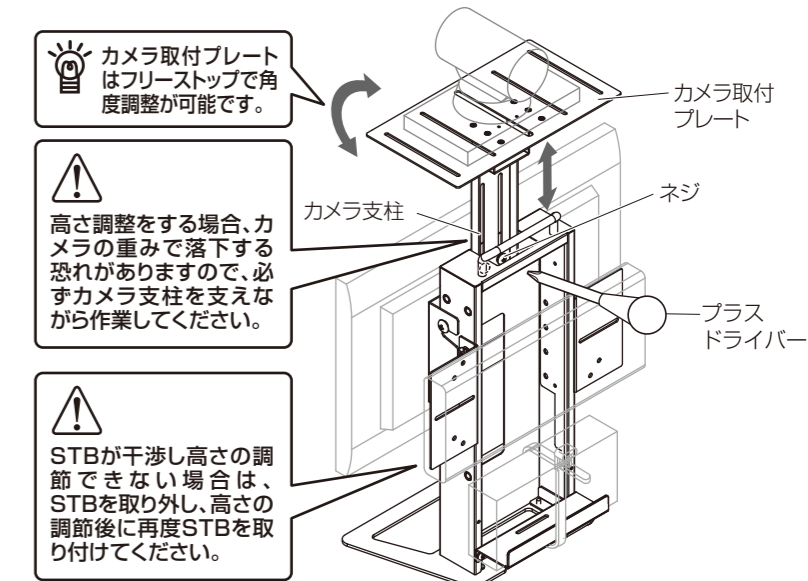
7 ACアダプターの収納

ACアダプターをアダプター取付プレートに結束バンドで固定します。下からコンセント等を出せるように配線し、コード類をまとめて本体の中に収納し、組立ネジ⑤・スプリングワッシャー⑥・平ワッシャー⑦でアダプター取付プレートを取り付けます。



8 カメラの高さ・角度調節

2 で締め付けた、カメラ支柱のネジ2本を緩め、カメラの高さを調整しネジを締め付けてください。



安全上のご注意

必ずお守りください

●**破損、人身傷害の危険を防止するために、必ず以下のことをお守りください。**

警告 表示の内容を無視して誤った使い方をしたときに
「死亡または重傷などを負う可能性が想定される」内容

注意 表示の内容を無視して誤った使い方をしたときに
「軽度な傷害を負う可能性または物理的損害のみが発生する可能性が想定される」内容

重要なお願い 表示の内容を無視して誤った使い方をしたときに
「製品の故障・劣化・破損が発生する可能性が想定される」内容

警告

●製品の分解や修理・改造は絶対にしないでください。

製品の変形や破損、転倒などを引き起こし、死亡または重傷を負う原因になります。

●弊社HPにて取り付け確認済みのディスプレイ、及び背面ネジ穴部の強度が十分確保されているディスプレイ以外は取り付けしないでください。

製品の破損や、ディスプレイの破損 / 落下などを引き起こし、死亡または重傷を負う原因になります。

●製品は必ず壁面に寄せて設置 / 使用してください。(壁寄せスタンドのみ)

製品の転倒を引き起こし、死亡または重傷を負う原因になります。

●床に傾斜や段差のある不安定な場所への設置は避けてください。

製品の転倒を引き起こし、死亡または重傷を負う原因になります。

●製品の上に脚や腰を掛けたり、ぶら下がったり、ゆすったりしないでください。

製品の変形や破損、転倒などを引き起こし、死亡または重傷を負う原因になります。

注意

— 組立設置する際の注意 —

●組立設置作業は必ず2人以上で行ってください。

製品の部品やディスプレイ等の重量物が落下し、けがや設置場所の損害の原因になります。

●設置の際は本体の支柱が床面と垂直になるように調節してください。

垂直でない状態で設置されますと、製品の変形を誘発したりするなど、使用に支障をきたす恐れがあります。

●ネジ類は所定の場所に確実に締め付けてください。

製品の変形や破損、製品の部品やディスプレイの落下などを引き起こし、けがをする原因になります。

— 使用する際の注意 —

●乱暴な取り扱いやディスプレイの取り付け以外の用途で使用しないでください。

製品が破損してけがをする原因になります。

●取扱説明書に記載されている耐荷重より重いものは設置しないでください。

製品が破損してけがをする恐れがあります。

●製品の棚板等からはみ出して機器等を設置しないでください。

製品の破損や、設置された機器等の落下などを引き起こす原因になります。

●使用中にジョイント部分やネジ部分のゆるみ、がたつきが生じた場合は締め直してください。
締め直してもがたつきが直らない場合は、使用を中止してください。

ゆるみやがたつきのあるまま使用すると、製品の変形や破損、製品の部品やディスプレイの落下などを引き起こす原因になります。

— ディスプレイを取り付けられた製品を移動する際の注意 —

●製品を移動させる場合は、取り付けられたディスプレイを持って移動させないようにしてください。

ディスプレイの破損などを引き起こす原因になります。

●製品を移動させる場合は、棚板等に設置された機器等が落下しないように慎重に移動させてください。

設置された機器等の落下、破損などを引き起こす原因になります。

●製品を移動させる場合は、段差のある所やジュウタン等の柔らかい場所は避けてください。

製品やキャスターが破損したり、製品が転倒したりしてけがをする恐れがあります。

また、フローリング等の表面が柔らかい素材の場合、床表面にキャスターの回転跡が残る恐れがあります。

●製品を移動させる場合は、必ずキャスターのストッパーを解除してから移動させてください。

キャスターが破損してけがをする恐れがあります。

重要なお願い

●屋外への設置や水濡れの危険性がある場所への設置は避けてください。

製品の金属部のさびや可動部の故障、劣化の原因になります。

●ワックス清掃をされる場所に設置される場合は、ワックスの成分によるキャスターの劣化にご注意ください。

ワックスに含まれる剥離剤の成分によって、キャスターの劣化を促進する恐れがあります。

お手入れの仕方

美しい状態でお使いいただくために、時々柔らかい布で、から拭きしてください。

汚れが著しい場合は、中性洗剤を5～6倍に薄めたもので拭き取り、洗剤が残らないように水拭きしたあと、乾いた柔らかい布でから拭きしてください。

アルコールやシンナー系溶剤を使用したり、濡れたまま放置したりしていると、製品の変色や劣化の原因になるばかりか、製品の性能にも影響いたします。

●取り付け不備、取り扱い不備、または天災による事故損傷については、弊社は責任を負いません。

●この製品を第三者に譲渡する場合は、取扱説明書、安全上のご注意も共に譲渡し、よく読んでから使用するようにご注意ください。

●取扱説明書、安全上の注意を紛失された場合は、弊社HPからダウンロードしてください。

発売元  **ハクミ工業株式会社**

本社	〒529-0498 滋賀県長浜市木之本町黒田313-2	TEL. 0749-82-4334
東京支店	〒103-0013 東京都中央区日本橋人形町3-11-12	TEL. 03-3664-2484
大阪支店	〒550-0011 大阪市西区阿波座2-4-17	TEL. 06-6535-3450
仙台営業所	〒980-0022 仙台市青葉区五橋1-4-30 ビジネスセンタービル	TEL. 022-262-8939
名古屋営業所	〒460-0022 名古屋市中区金山1-4-4 タツミビル	TEL. 052-339-2291
福岡営業所	〒812-0024 福岡市博多区綱場町5-28 さかえビル	TEL. 092-281-7838

MADE IN JAPAN

ディスプレイスタンド

お願い ※改良のため、仕様及び外観は予告無く変更することがあります。ご了承ください。

※運送破損、部品欠品、製造不良などの事故等が発生した場合、本体に記載されています型番とロットナンバーをお手元にお控え頂きご連絡くださいますようお願いいたします。