

組み立てを始める前に

- 裏面の安全上のご注意を必ずお読みください。
 - 組み立て作業をする場所は、カーペットの上や、毛布などを敷いて床や製品を傷つけないように注意してください。
 - 組み立てる前に必ず、部品表と完成図を確認してください。
- ※イラストは見やすくするために誇張、省略、補助線の追加をしており、実物とは多少異なります。

マークの見方



必ず守って組み立ててください。



特に注意して、組み立ててください。

部品表

品名	数量
棚板	1
受金具(右)	1
受金具(左)	1

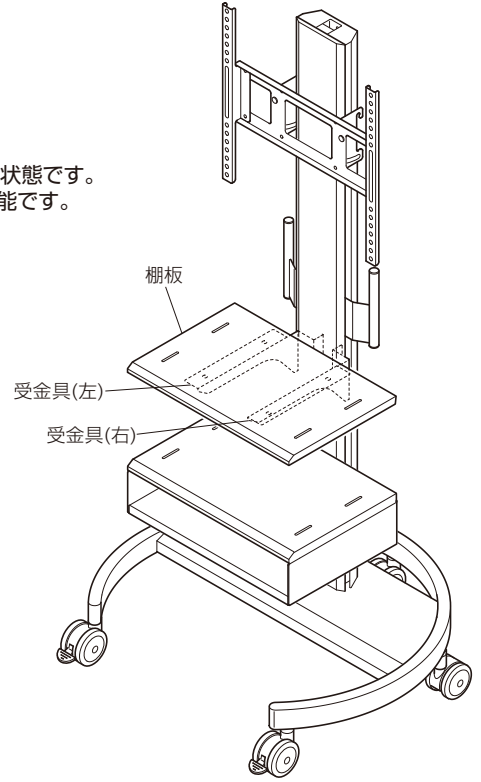
袋詰部品表

品名	数量
組立ネジ M6×12	4
スプリングワッシャー M6	4
平ワッシャー M6	4
皿ネジM6×16	4
固定ベルト	2
六角レンチ	1
コーナーガード	1セット(2個)

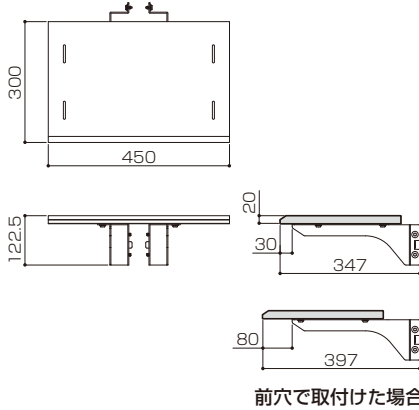
完成図

製品質量:約3kg
 静耐荷重 ♡
 棚板上:10kg以下

図はPH-775に取り付けた状態です。
 棚板は最大2枚まで設置可能です。

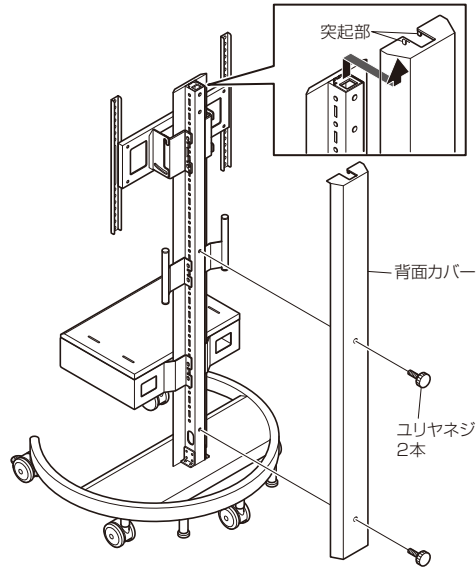


寸法図



棚板の取付

①背面カバーを取り外します。



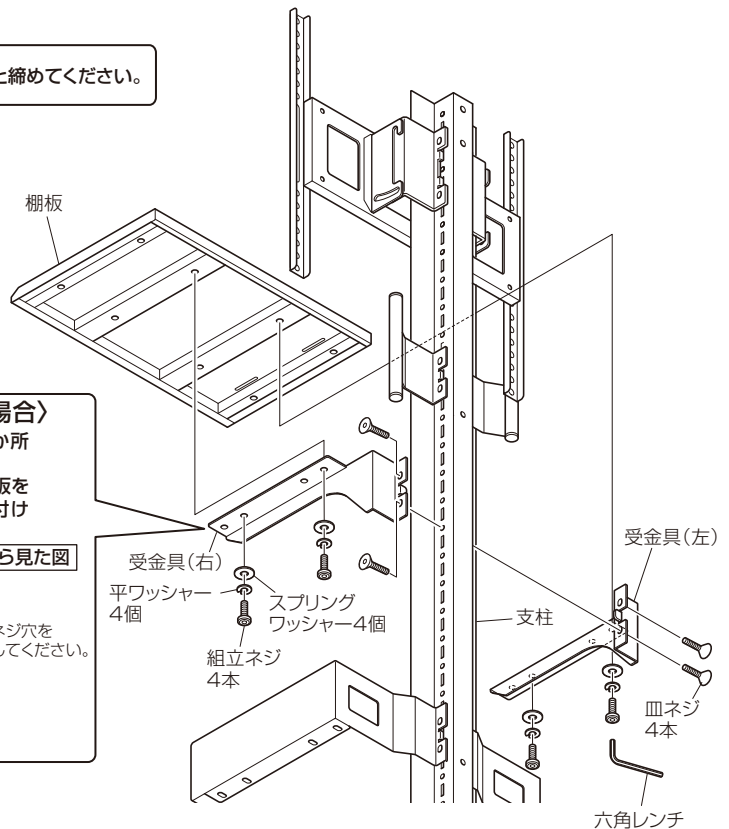
②受金具を支柱に皿ネジで取り付けます。

※受金具は、任意の位置に取り付けてください。

③棚板を組立ネジ、スプリングワッシャー、平ワッシャーで取り付けます。

④背面カバーを取り付けます。

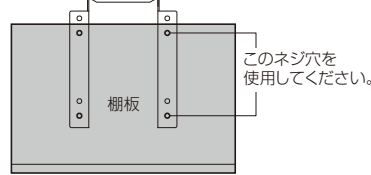
⚠️ しっかりと締めてください。



＜棚板に奥行が必要な場合＞

棚板は、奥行きによって2か所に取付できます。
 奥行きが必要な場合は、棚板を受金具の前穴に取り付けてください。

上から見た図



固定ベルト

機器 ※付属しておりません。

付属の固定ベルトで機器を固定することができます。

安全上のご注意

PB.5.TA.A4

必ずお守りください

●破損、人身傷害の危険を防止するために、必ず以下のことをお守りください。

警告 表示の内容を無視して誤った使い方をしたときに
「死亡または重傷などを負う可能性が想定される」内容

注意 表示の内容を無視して誤った使い方をしたときに
「軽度な傷害を負う可能性または物理的損害のみが発生する可能性が想定される」内容

警告

●製品の分解や修理・改造は絶対にしないでください。

製品の変形や破損、転倒などを引き起こし、死亡または重傷を負う原因になります。

●弊社 取り付け対応製品以外への取り付けは絶対にしないでください。

製品の破損や落下、取り付けられた本体の転倒などを引き起こし、死亡または重傷を負う原因になります。

注意

— 組立設置する際の注意 —

●設置作業は製品を取り付けする本体が動かないように固定してから行ってください。

取り付けする本体の転倒、重量物の落下などを引き起こし、けがをする原因になります。

●ネジ類は所定の場所に確実に締め付けてください。

製品の変形や破損、落下などを引き起こし、けがをする原因になります。

— 使用する際の注意 —

●乱暴な取り扱いをしないでください。

製品が破損してけがをする恐れがあります。

●取扱説明書に記載されている耐荷重より重いものは設置しないでください。

製品が破損してけがをする恐れがあります。

●製品からはみ出して機器等を設置しないでください。

製品の破損や、設置された機器等の落下などを引き起こす原因になります。

●使用中にジョイント部分やネジ部分のゆるみ、がたつきが生じた場合は締め直してください。

締め直してもがたつきが直らない場合は、使用を中止してください。

ゆるみやがたつきのあるまま使用すると、製品の変形や破損、落下などを引き起こす原因になります。

— 製品が取り付けられた本体を移動する際の注意 —

●製品を取り付けられた本体を移動させる場合は、製品に設置された機器等が落下しないように慎重に移動させてください。

設置された機器等の落下、破損などを引き起こす原因になります。

お手入れの仕方

美しい状態でお使いいただくために、時々柔らかい布で、から拭きしてください。

汚れが著しい場合は、中性洗剤を5～6倍に薄めたもので拭き取り、洗剤が残らないように水拭きしたあと、乾いた柔らかい布でから拭きしてください。

アルコールやシンナー系溶剤を使用したり、濡れたまま放置したりしていると、製品の変色や劣化の原因になるばかりか、製品の性能にも影響いたします。

●取り付け不備、取り扱い不備、または天災による事故損傷については、弊社は責任を負いません。

●この製品を第三者に譲渡する場合は、取扱説明書、安全上のご注意も共に譲渡し、よく読んでから使用するようご注意ください。

●取扱説明書、安全上の注意を紛失された場合は、弊社HPからダウンロードしてください。

発売元  **ハヤミ工業株式会社**

本社 〒529-0498 滋賀県長浜市木之本町黒田313-2

TEL. 0749-82-4334

東京支店 〒103-0013 東京都中央区日本橋人形町3-11-12

TEL. 03-3664-2484

大阪支店 〒550-0011 大阪市西区阿波座2-4-17

TEL. 06-6535-3450

仙台営業所 〒980-0022 仙台市青葉区五橋1-4-30 ビジネスセンタービル

TEL. 022-262-8939

名古屋営業所 〒460-0022 名古屋市中区金山1-4-4 タツミビル

TEL. 052-339-2291

福岡営業所 〒812-0024 福岡市博多区綱場町5-28 さかえビル

TEL. 092-281-7838

輸入元  **ハヤミ通商株式会社**

〒550-0011 大阪市西区阿波座2-4-17

TEL. 06-6535-2882

MADE IN TAIWAN

棚板/トレイ

お願い

※改良のため、仕様及び外観は予告無く変更することがあります。ご了承ください。

※運送破損、部品欠品、製造不良などの事故等が発生した場合、本体に記載されています型番とロットナンバーをお手元にお控え頂きご連絡くださいますようお願いいたします。