

HAMILIX® カメラスタンド PHP-7702 組立説明書

- この説明書は、本製品の組み立て方、使い方、使用上の注意について記載しています。
- ご使用前に、必ずこの説明書をよくお読みの上、正しくお使いください。
- 本製品を永くご使用頂くために、この説明書は大切に保管してください。

組み立てを始める前に

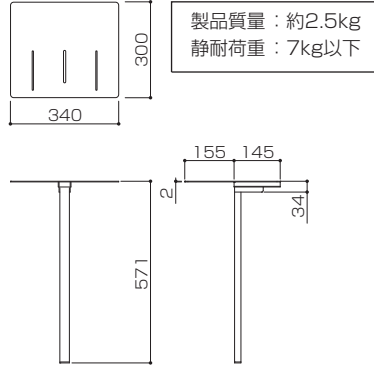
- 裏面の安全上のご注意を必ずお読みください。
 - 組み立て作業をする場所は、カーペットの上や、毛布などを敷いて床や製品を傷つけないように注意してください。
 - 組み立てる前に必ず、部品表と完成図を確認してください。
- ※イラストは見やすくするために誇張、省略、補助線の追加をしており、実物とは多少異なります。

完成図

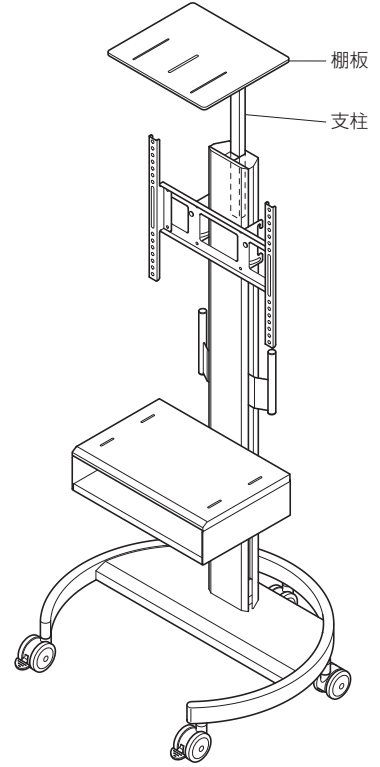
図はPH-775に取り付けた状態です。

寸法図

※単位はミリメートル



製品質量：約2.5kg
静耐荷重：7kg以下



マークの見方

- ⚠️ **必ず守って**組み立ててください。
- 💡 **特に注意して**、組み立ててください。

部品表

品名	数量
棚板	1
支柱	1

袋詰部品表 A

品名	数量
組立ネジ M6×12	2
スプリングワッシャー M6	2
平ワッシャー M6	2
板ナット	1
留めネジ	2
六角レンチ	1

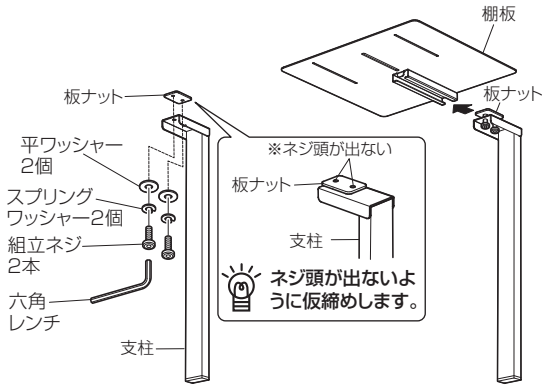
袋詰部品表 B

品名	数量
カメラ固定ネジ ①	1
カメラ固定ネジ ②	4
樹脂ワッシャー ③	1
樹脂ワッシャー ④	4
結束バンド <small>※配線を束ねるのにご使用ください。</small>	2

※同梱されているネジでカメラを取り付けられない場合は、別途ホームセンター等でお買い求めください。

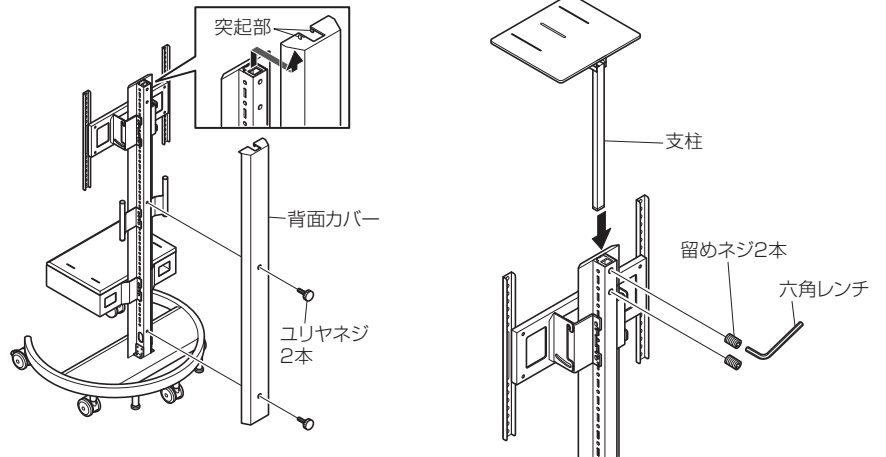
1 カメラスタンドの組立

- ①板ナットを支柱に組立ネジ、スプリングワッシャー、平ワッシャーで仮締めます。
- ②仮締めした板ナットを、棚板に差し込み本締めします。



2 本体に取付

- ①背面カバーを取り外します。
- ②本体に支柱を差し込み、留めネジで取り付けます。

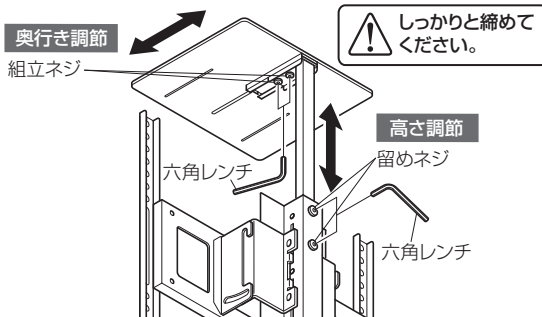


3 カメラスタンドの位置調節と背面カバーの取付

- ①奥行きを調整するには組立ネジを、高さを調節するには留めネジを緩めて位置を調節します。

⚠️ **組立ネジと留めネジを同時に緩めないでください。棚板が落下する恐れがあります。**

- ②位置を決めたら、ネジをしっかりと締め直します。
- ③背面カバーを取り付けます。(2-①図を参照)

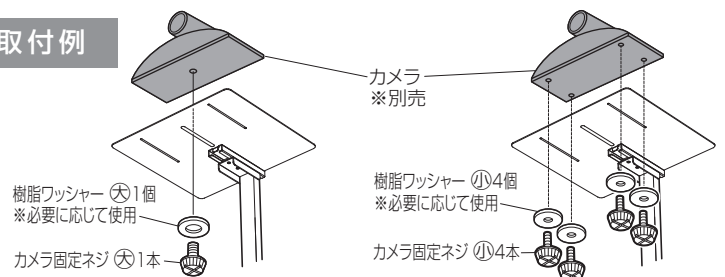


4 カメラの設置

付属のカメラ固定ネジでカメラを固定します。

⚠️ **同梱されているネジでカメラを取り付けられない場合は、別途ホームセンター等でお買い求めください。過剰に強い力で締め付けるとカメラを破損する恐れがあります。ご注意ください。**

取付例



安全上のご注意

PC.2.TA.A4

必ずお守りください

●破損、人身傷害の危険を防止するために、必ず以下のことをお守りください。

警告 表示の内容を無視して誤った使い方をしたときに「死亡または重傷などを負う可能性が想定される」内容

注意 表示の内容を無視して誤った使い方をしたときに「軽度な傷害を負う可能性または物理的損害のみが発生する可能性が想定される」内容

警告

●製品の分解や修理・改造は絶対にしないでください。

製品の変形や破損、転倒などを引き起こし、死亡または重傷を負う原因になります。

●弊社 取り付け対応製品以外への取り付けは絶対にしないでください。

製品の破損や落下、取り付けられた本体の転倒などを引き起こし、死亡または重傷を負う原因になります。

注意

— 組立設置する際の注意 —

●設置作業は製品を取り付ける本体が動かないように固定してから行ってください。

取り付けする本体の転倒、重量物の落下などを引き起こし、けがをする原因になります。

●ネジ類は所定の場所に確実に締め付けてください。

製品の変形や破損、落下などを引き起こし、けがをする原因になります。

— 使用する際の注意 —

●乱暴な取り扱いや、カメラの設置以外の用途で使用しないでください。

製品が破損してけがをする恐れがあります。

●取扱説明書に記載されている耐荷重より重いカメラは設置しないでください。

製品が破損してけがをする恐れがあります。

●製品に設置されるカメラは、付属のカメラ固定ネジ等を使用して必ず製品と固定をしてください。

カメラが落下してけがをする恐れがあります。

●使用中にジョイント部分やネジ部分のゆるみ、がたつきが生じた場合は締め直してください。

締め直してもがたつきが直らない場合は、使用を中止してください。

ゆるみやがたつきのあるまま使用すると、製品の変形や破損、落下などを引き起こす原因になります。

お手入れの仕方

美しい状態でお使いいただくために、時々柔らかい布で、から拭きしてください。

汚れが著しい場合は、中性洗剤を5～6倍に薄めたもので拭き取り、洗剤が残らないように水拭きしたあと、乾いた柔らかい布でから拭きしてください。

アルコールやシンナー系溶剤を使用したり、濡れたまま放置したりしていると、製品の変色や劣化の原因になるばかりか、製品の性能にも影響いたします。

●取り付け不備、取り扱い不備、または天災による事故損傷については、弊社は責任を負いません。

●この製品を第三者に譲渡する場合は、取扱説明書、安全上のご注意も共に譲渡し、よく読んでから使用するようご注意ください。

●取扱説明書、安全上の注意を紛失された場合は、弊社HPからダウンロードしてください。

発売元  **ハカミ工業株式会社**

本社 〒529-0498 滋賀県長浜市木之本町黒田313-2

TEL. 0749-82-4334

東京支店 〒103-0013 東京都中央区日本橋人形町3-11-12

TEL. 03-3664-2484

大阪支店 〒550-0011 大阪市西区阿波座2-4-17

TEL. 06-6535-3450

仙台営業所 〒980-0022 仙台市青葉区五橋1-4-30 ビジネスセンタービル

TEL. 022-262-8939

名古屋営業所 〒460-0022 名古屋市中区金山1-4-4 タツミビル

TEL. 052-339-2291

福岡営業所 〒812-0024 福岡市博多区綱場町5-28 さかえビル

TEL. 092-281-7838

輸入元  **ハヤミ通商株式会社**

〒550-0011 大阪市西区阿波座2-4-17

TEL. 06-6535-2882

MADE IN TAIWAN
カメラスタンド

お願い

※改良のため、仕様及び外観は予告無く変更することがあります。ご了承ください。

※運送破損、部品欠品、製造不良などの事故等が発生した場合、本体に記載されています型番とロットナンバーをお手元にお控え頂きご連絡くださいますようお願いいたします。