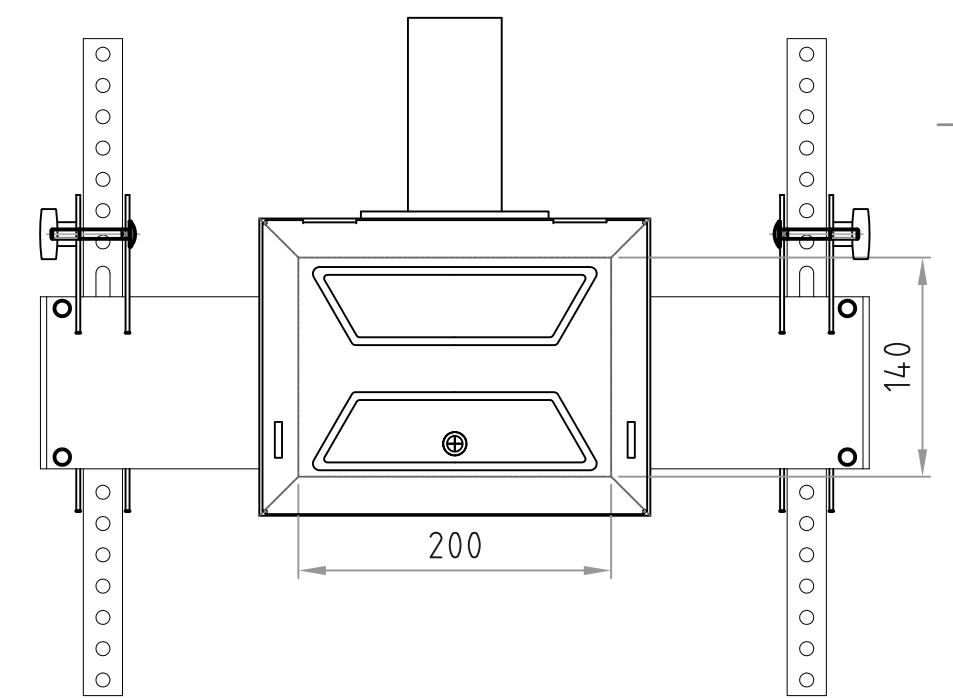
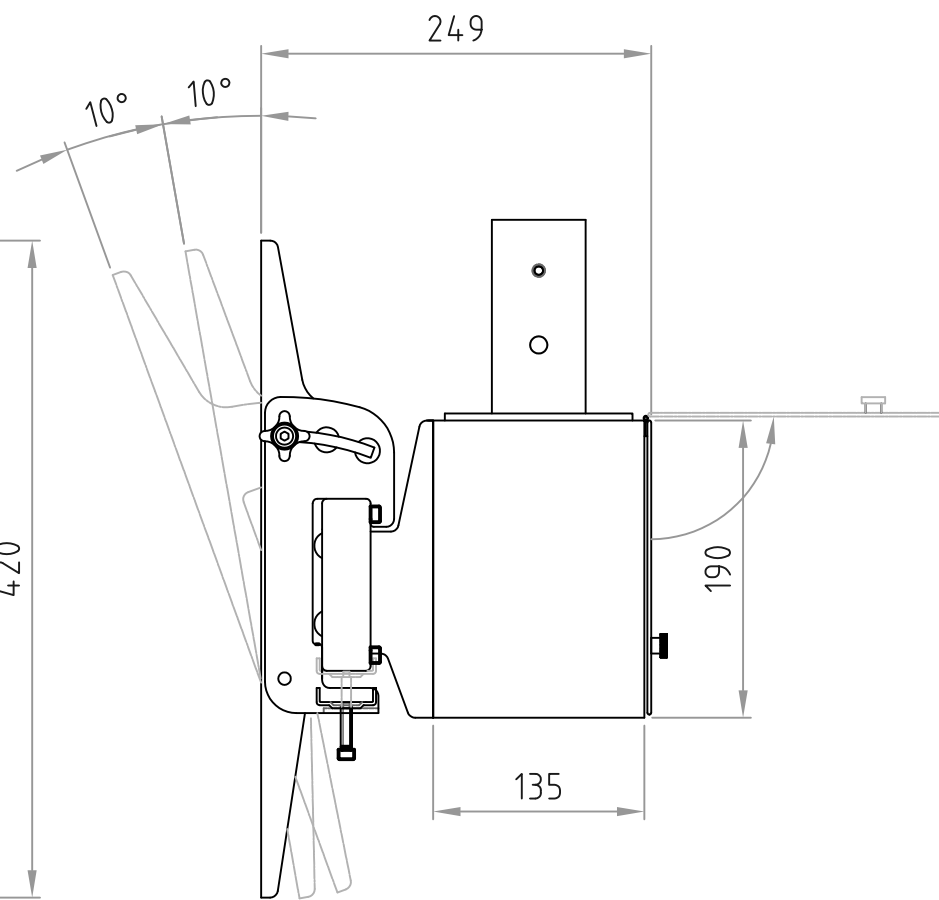
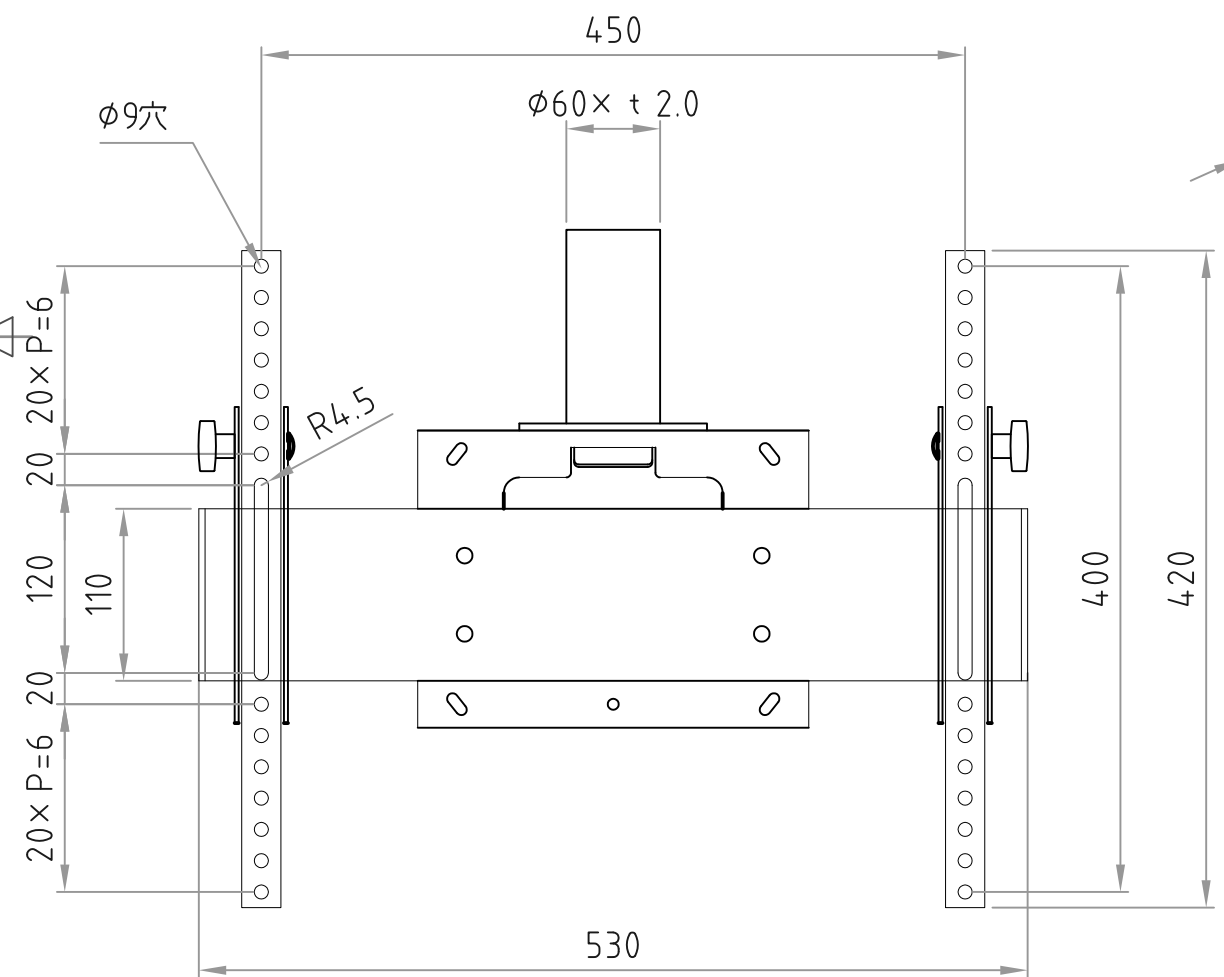


- 材質/仕上
本体：スチール製/粉体焼付塗装仕上（白色）
 - 付属品
テレビ取付用ネジセット/ワッシャーセット 各1セット
化粧カバー（白色） 1個
盗難防止金具（白色） 1個
 - 質量
約11.0kg
 - 耐荷重
取付ディスプレイ：80kg以下
- ディスプレイ角度調節
前方0度/10度/20度
- RoHS対策商品

化粧カバー



型番 Model	CH-63W	△		△	
名称 Name	テレビ取付金具	△		△	
承認 Approve	検図 Check	製図 Draw	設計 Design	尺 度 Scale	日 付 Date
JS	JS	mike	mike	1:5	2016/06/23
				コード Code	SA2
 HAYAMI INDUSTRY CO., LTD.					