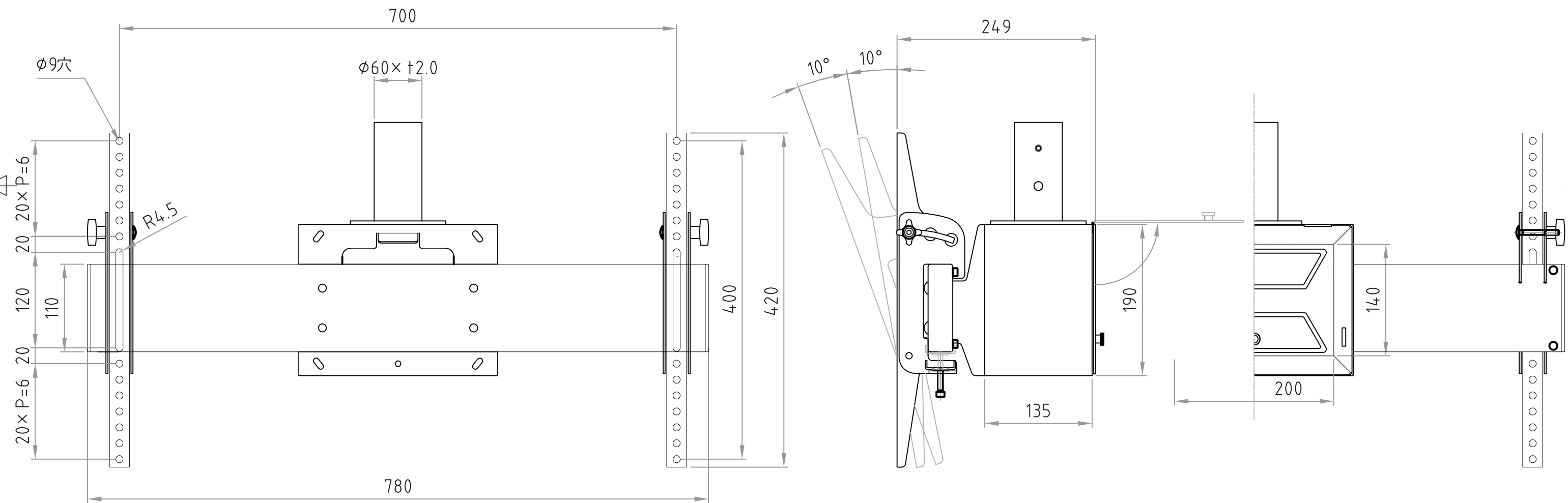


- 材質/仕上
本体：スチール製/粉体焼付塗装仕上（白色）
- 付属品
テレビ取付用ネジセット/ワッシャーセット 各1セット
化粧カバー（白色） 1個
盗難防止金具（白色） 1個
- 質量
約12.5kg
- 耐荷重
取付ディスプレイ：110kg以下

RoHS対策商品



型番 Model	CH-83W	△		△	
名称 Name	テレビ取付金具	△		△	
承認 Approve	JS	△		△	
検図 Check	JS	△		△	
製図 Draw	mike	△		△	
設計 Design	mike	△		△	
尺 度 Scale 1:5		日 付 Date 2016/06/23		コード Code	SA2
HAYAMI INDUSTRY CO., LTD.					