

## 本体部品

### 部品表

品名	数量
ディスプレイ取付フレーム④	1
ディスプレイ取付フレーム⑤	1
ディスプレイ取付金具	2
伸縮金具	2
引掛け金具⑥	1
引掛け金具⑦	1
本体受金具	2

### 袋詰部品表

品名	数量
十字穴付組立ネジ⑧ (ワッシャー付)M6×40	2
六角穴付ボタンボルト⑨ M6×16	2
六角穴付組立ネジ⑩ M8×50	2
六角穴付組立ネジ⑪ (ワッシャー付) M8×20	12
留めネジ M8×20	2
六角レンチ⑫	1
六角レンチ⑬	1

## ディスプレイ取付部品

### ネジセット(NS-313)

品名	数量	品名	数量
M4×14	4	M6×20	4
M4×16	4	M6×25	4
M4×20	4	M6×30	4
M4×25	4	M6×40	4
M4×30	4	M6×50	4
M6×16	4	M8×16	4

上記のネジがすべて適合しない場合は、ディスプレイメーカーに壁掛用ネジ穴のサイズを確認し、ホームセンター等で別途お求めください。

### ワッシャーセット(WS-64B)

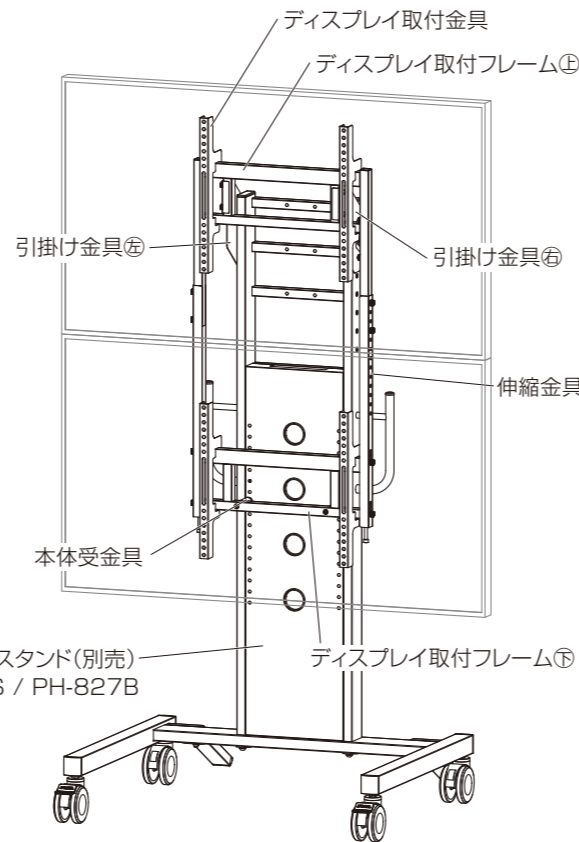
品名	数量	品名	数量
角ワッシャー	4	スプリングワッシャー(M6用)	4
樹脂ワッシャー φ25×15mm厚	8	スプリングワッシャー(M4用)	4
スプリングワッシャー(M8用)	4		

## 組み立てを始める前に

※組み立てには、プラスドライバー(中型)をご用意ください。

- 別紙の安全上のご注意を必ずお読みください。
  - 組み立て作業をする場所は、カーペットの上や、毛布などを敷いて床や製品を傷つけないように注意してください。
  - 組み立てる前に必ず、部品表と完成図を確認してください。
- ※イラストは見やすくするために誇張、省略、補助線の追加をしており、実物とは多少異なります。

### 完成図



### マークの見方

必ず守って組み立ててください。

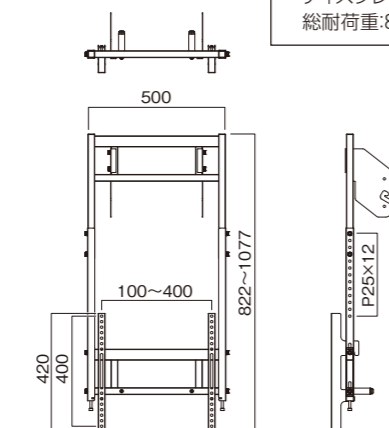
特に注意して、組み立ててください。

必ず2人以上で組み立ててください。

電動ドライバーは使用しないでください。

### 寸法図

※単位はミリメートル



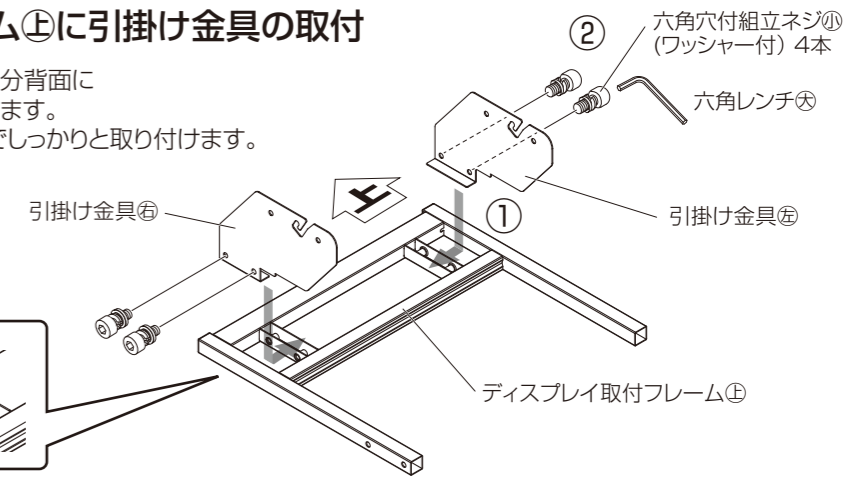
■質量:約7kg  
 ■耐荷重  
 ディスプレイ取付部:40kg / 台  
 総耐荷重:80kg

## 1 ディスプレイ取付フレーム④に引掛け金具の取付

- ①ディスプレイ取付フレーム④の取付部分背面に引掛け金具が回り込むように押し当てます。
- ②六角穴付組立ネジ⑩(ワッシャー付) でしっかりと取り付けます。



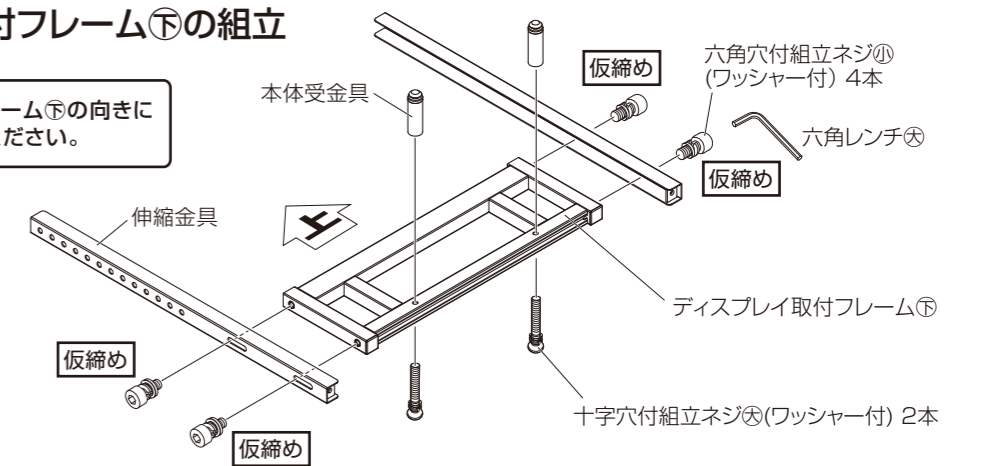
ディスプレイ取付フレーム④の向きに注意して引掛け金具を取り付けてください。



## 2 ディスプレイ取付フレーム⑤の組立



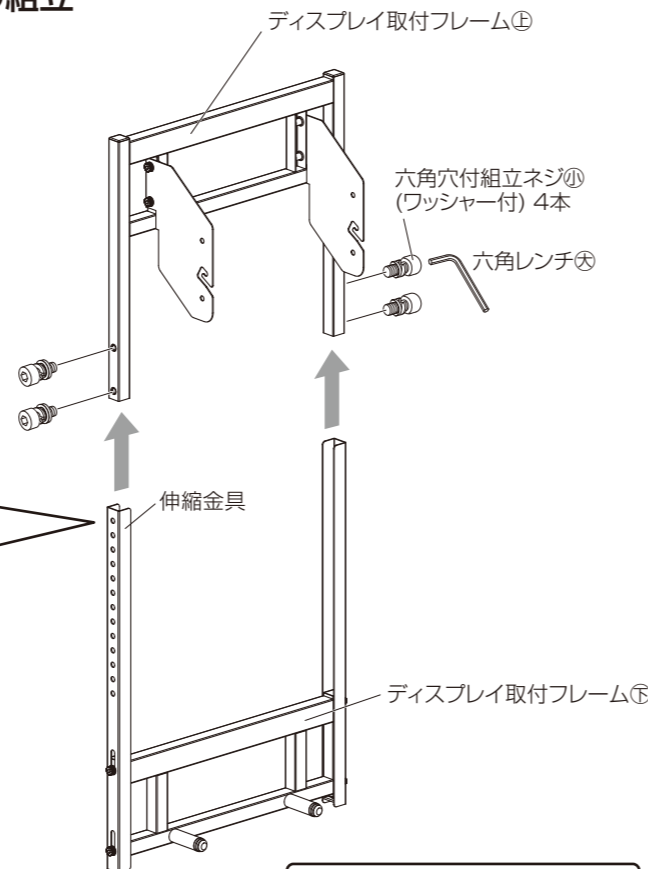
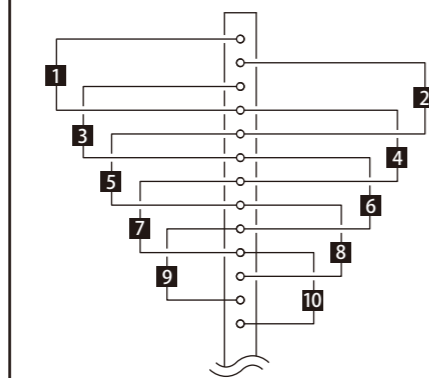
ディスプレイ取付フレーム⑤の向きに注意して取り付けてください。



## 3 ディスプレイ取付フレームの組立

スライド金具の取付穴位置は、下記表と図面をご参照ください。

テレビの高さ(mm)	取付位置
751~775	1
726~750	2
701~725	3
676~700	4
651~675	5
626~650	6
601~625	7
576~600	8
551~575	9
525~550	10



しっかりと締めてください。

## 4 本体にディスプレイ取付フレームの取付

- ①ディスプレイスタンド(別売)の支柱に六角穴付組立ネジ(ワッシャー付)※本体付属ネジ を7mm程度、隙間が空くように手締めで仮締めします。
- ②引掛け金具の切り欠きを六角穴付組立ネジ(ワッシャー付)※本体付属ネジ に引っ掛けます。
- ③六角穴付組立ネジ(ワッシャー付)※本体付属ネジで引掛け金具を支柱に固定し、全てのネジを六角レンチ⑫で本締めします。



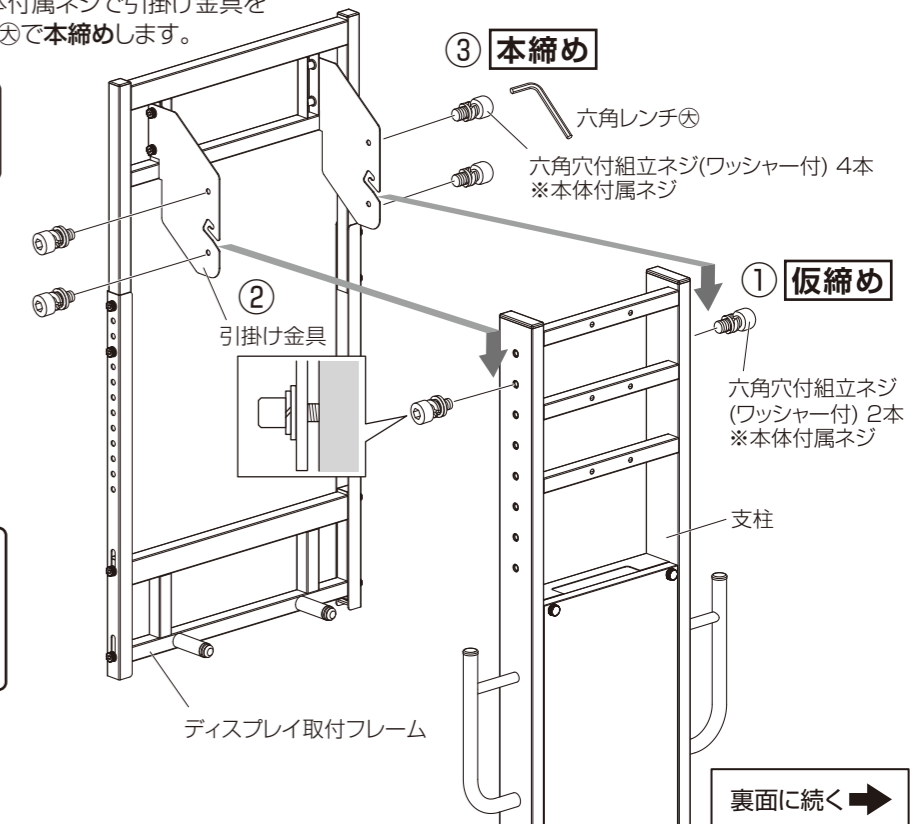
ディスプレイスタンド(別売)に付属の六角穴付組立ネジ(ワッシャー付)も使用します。



六角穴付組立ネジ(ワッシャー付)は電動ドライバー等を使用せず必ず手締めで取り付けをし、最後に六角レンチ⑫で本締めしてください。



しっかりと締めてください。



裏面に続く →

## 5 ディスプレイ取付金具の取付 2台のディスプレイに取付

ディスプレイ取付ネジ 4個

ディスプレイ取付金具 2本

スプリングワッシャー 4個

角ワッシャー 4個

M8

M6

M4

角ワッシャーはネジの径に応じた穴をお使い下さい。

柔らかい布等を敷きます。付属しておりません。別途ご用意ください。

ディスプレイ取付金具は仮締め後左右水平にして本締めしてください。  
※上側に当てて水平にする。

ディスプレイ

ディスプレイ取付金具

ディスプレイ背面

ディスプレイ

ディスプレイ取付ネジでディスプレイ取付金具を固定する際、掛かりが浅い場合は、使用しないでください。

●長すぎるネジを使用するとディスプレイ内部の基板を破損する恐れがあります。

樹脂ワッシャー  
ネジ穴周辺がくぼんだ形のものや、ディスプレイ取付ネジの長さが長い場合は最適な樹脂ワッシャーをお使いください。(最大2枚まで重ねてご使用いただけます。)

ディスプレイ

## 6 ディスプレイの設置

ディスプレイ取付金具

ディスプレイ取付フレーム

ディスプレイの設置の際は特に注意し、必ず2人以上で作業してください。

下段のディスプレイから先に設置してください。

## 7 ディスプレイ取付金具の固定

ディスプレイ取付フレーム

ディスプレイ取付金具

ディスプレイ取付フレーム

六角穴付ボタンボルト 4個

六角レンチ 4個

留めネジ 4個

六角レンチ 4個

パイプ底面の溝

ディスプレイ取付フレームのパイプ底面の溝に合わせて止めネジを締め付けてください。

4カ所

ディスプレイスタンド(別売)に付属の六角穴付ボタンボルト、留めネジも使用します。

## 8 ディスプレイの上下間隔の調節

六角穴付組立ネジ 2本

六角穴付組立ネジ(ワッシャー付) 4本

六角レンチ 4個

① 六角穴付組立ネジ 2本を左右均等に六角レンチで締め付けディスプレイを持ち上げ、ディスプレイの間隔を調節します。  
2カ所

② 調節後、仮締めの六角穴付組立ネジ(ワッシャー付) 4本をしっかりと締め付けます。  
4カ所

# 安全上のご注意

必ずお守りください

●破損、人身傷害の危険を防止するために、必ず以下のことをお守りください。

**警告** 表示の内容を無視して誤った使い方をしたときに  
「死亡または重傷などを負う可能性が想定される」内容

**注意** 表示の内容を無視して誤った使い方をしたときに  
「軽度な傷害を負う可能性または物理的損害のみが発生する可能性が想定される」内容

**警告**

●製品の分解や修理・改造は絶対にしないでください。  
製品の変形や破損、転倒などを引き起こし、死亡または重傷を負う原因になります。

●弊社 取り付け対応製品以外への取り付けは絶対にしないでください。  
製品の破損や落下、取り付けられた本体の転倒などを引き起こし、死亡または重傷を負う原因になります。

●弊社HPにて取り付け確認済みのテレビ / ディスプレイ、及び背面ネジ穴部の強度が十分確保されているテレビ / ディスプレイ  
以外には取り付けしないでください。  
製品の破損や、テレビ / ディスプレイの破損 / 落下などを引き起こし、死亡または重傷を負う原因になります。

●取り付けするテレビ / ディスプレイは同じメーカー・型式の物にし、均等な位置にくるように調節して取り付けしてください。  
製品の破損や、テレビ / ディスプレイの破損 / 落下などを引き起こし、死亡または重傷を負う原因になります。

— 天吊金具に取り付けする際の警告 —

●組立設置作業は必ず2人以上で行ってください。  
製品の部品やテレビ / ディスプレイ等の重量物が落下し、死亡または重傷を負う原因になります。

●ボルトやネジ類は所定の場所に確実に締め付けてください。  
製品の変形や破損、製品の部品やテレビ / ディスプレイの落下などを引き起こし、死亡または重傷を負う原因になります。

— 天吊金具に取り付けて使用する際の警告 —

●乱暴な取り扱いや天井からテレビ / ディスプレイを吊り下げる以外の用途で使用しないでください。  
製品の変形や破損、落下などを引き起こし、死亡または重傷を負う原因になります。

●テレビ / ディスプレイ角度を調整する際は、取扱説明書に記載されている方法を参照し、ゆっくりと慎重に作業をおこなってください。  
製品の部品やテレビ / ディスプレイ等の重量物の落下、作業者の転落などを引き起こし、死亡または重傷を負う原因になります。

●使用中にジョイント部分やネジ部分のゆるみ、がたつきが生じた場合は締め直してください。  
締め直してもがたつきが直らない場合は、使用を中止してください。  
ゆるみやがたつきのあるまま使用すると、製品の変形や破損、製品の部品やテレビ / ディスプレイの落下などを引き起こし、死亡または重傷を負う原因になります。

**注意**

— ディスプレイスタンドに取り付けする際の注意 —

●組立設置作業は必ず2人以上で行ってください。  
製品の部品やディスプレイ等の重量物が落下し、けがをする原因になります。

●設置作業は製品を取り付けする本体が動かないように固定してから行ってください。  
取り付けする本体の転倒、重量物の落下などを引き起こし、けがをする原因になります。

●ネジ類は所定の場所に確実に締め付けてください。  
製品の変形や破損、落下などを引き起こし、けがをする原因になります。

— ディスプレイスタンドに取り付けて使用する際の注意 —

●乱暴な取り扱いやディスプレイの取り付け以外の用途で使用しないでください。  
製品が破損してけがをする恐れがあります。

●使用中にジョイント部分やネジ部分のゆるみ、がたつきが生じた場合は締め直してください。  
締め直してもがたつきが直らない場合は、使用を中止してください。  
ゆるみやがたつきのあるまま使用すると、製品の変形や破損、落下などを引き起こす原因になります。

— 製品を取り付けられたディスプレイスタンドを移動する際の注意 —

●製品を移動させる場合は、取り付けられたディスプレイを持って移動させないようにしてください。  
ディスプレイの破損などを引き起こす原因になります。

**お手入れの仕方**

美しい状態でお使いいただくために、時々柔らかい布で、から拭きしてください。  
汚れが著しい場合は、中性洗剤を5～6倍に薄めたもので拭き取り、洗剤が残らないように水拭きしたあと、乾いた  
柔らかい布でから拭きしてください。  
アルコールやシンナー系溶剤を使用したり、濡れたまま放置したりしていると、製品の変色や劣化の原因になる  
ばかりか、製品の性能にも影響いたします。

●取り付け不備、取り扱い不備、または天災による事故損傷については、弊社は責任を負いません。  
●この製品を第三者に譲渡する場合は、取扱説明書、安全上のご注意も共に譲渡し、よく読んでから使用するよう  
にご注意ください。  
●取扱説明書、安全上の注意を紛失された場合は、弊社HPからダウンロードしてください。

発売元	 <b>Hi-Mi工業株式会社</b>	本社	〒529-0498 滋賀県長浜市木之本町黒田313-2	TEL. 0749-82-4334
		東京支店	〒103-0013 東京都中央区日本橋人形町3-11-12	TEL. 03-3664-2484
		大阪支店	〒550-0011 大阪市西区阿波座2-4-17	TEL. 06-6535-3450
		仙台営業所	〒980-0022 仙台市青葉区五橋1-4-30 ビジネスセンタービル	TEL. 022-262-8939
		名古屋営業所	〒460-0022 名古屋市中区金山1-4-4 タツミビル	TEL. 052-339-2291
		福岡営業所	〒812-0024 福岡市博多区綱場町5-28 さかえビル	TEL. 092-281-7838

MADE IN JAPAN  
マルチ金具

お願い ※改良のため、仕様及び外観は予告無く変更することがあります。ご了承ください。  
※運送破損、部品欠品、製造不良などの事故等が発生した場合、本体に記載されています型番とロットナンバーをお手元にお控え頂きご連絡くださいますようお願いいたします。