

本体部品

部品表

品名	数量
ディスプレイ取付フレーム	1
ディスプレイ取付金具	2
引掛け金具⑤	1
引掛け金具⑥	1

袋詰部品表

品名	数量
六角穴付組立ネジ(ワッシャー付) M8×20	4
六角穴付ボタンボルト④ M6×16	2
留めネジ M8×20	2
六角レンチ⑦	1
六角レンチ⑧	1

ディスプレイ取付部品

ネジセット(NS-313)

品名	数量	品名	数量
M4×14	4	M6×20	4
M4×16	4	M6×25	4
M4×20	4	M6×30	4
M4×25	4	M6×40	4
M4×30	4	M6×50	4
M6×16	4	M8×16	4

上記のネジがすべて適合しない場合は、ディスプレイメーカーに壁掛用ネジ穴のサイズを確認し、ホームセンター等で別途お求めください。

ワッシャーセット(WS-64B)

品名	数量	品名	数量
角ワッシャー	4	スプリングワッシャー(M6用)	4
樹脂ワッシャーφ25×15mm厚	8	スプリングワッシャー(M4用)	4
スプリングワッシャー(M8用)	4		

組み立てを始める前に

※組み立てには、プラスドライバー(中型)をご用意ください。

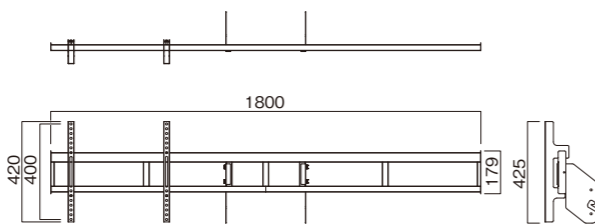
- 裏面の安全上のご注意を必ずお読みください。
 - 組み立て作業をする場所は、カーペットの上や、毛布などを敷いて床や製品を傷つけないように注意してください。
 - 組み立てる前に必ず、部品表と完成図を確認してください。
- ※イラストは見やすくするために誇張、省略、補助線の追加をしており、実物とは多少異なります。

マークの見方

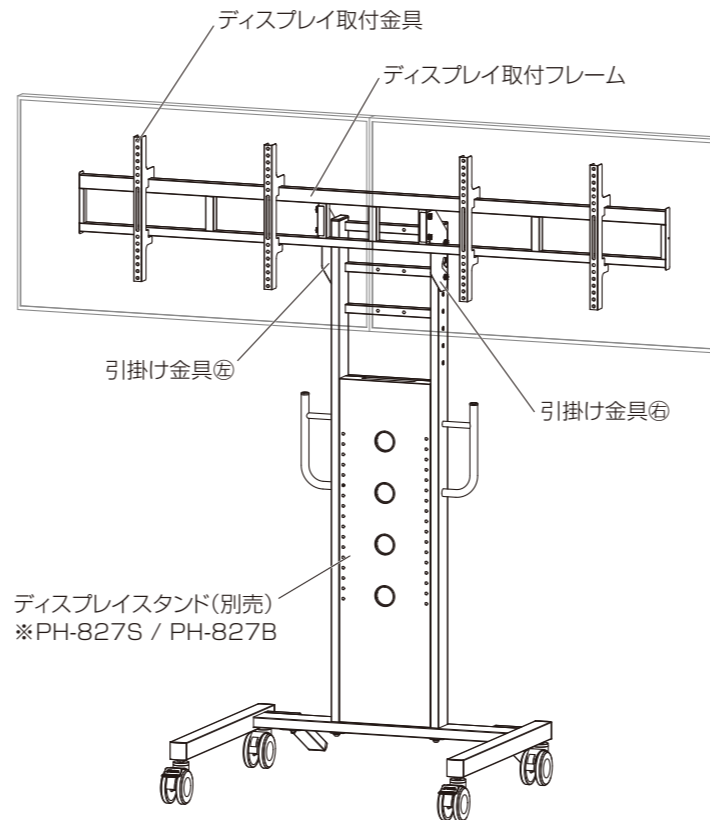
- ⚠️ 必ず2人以上で組み立ててください。
- 💡 必ず守って組み立ててください。
- 💡 特に注意して、組み立ててください。
- ⚠️ 電動ドライバーは使用しないでください。

寸法図

※単位はミリメートル



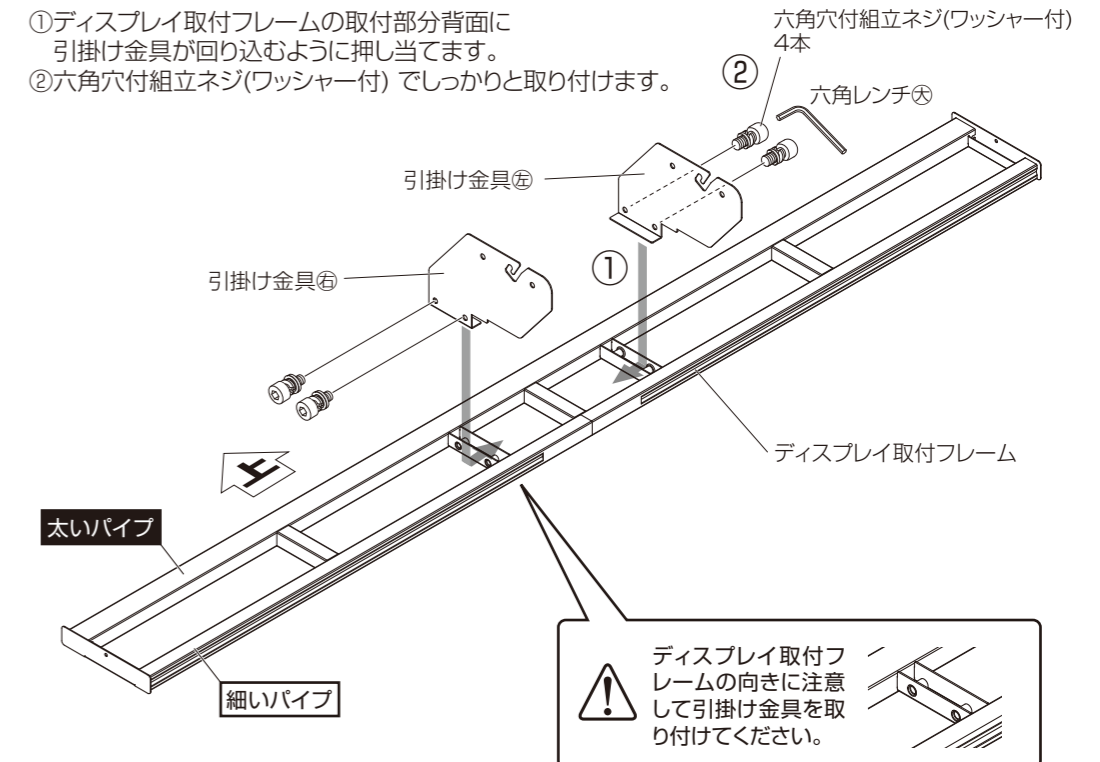
完成図



- 質量:約6.5kg
- 耐荷重
 ディスプレイ取付部:40kg / 台
 総耐荷重:80kg

1 ディスプレイ取付フレームの組立

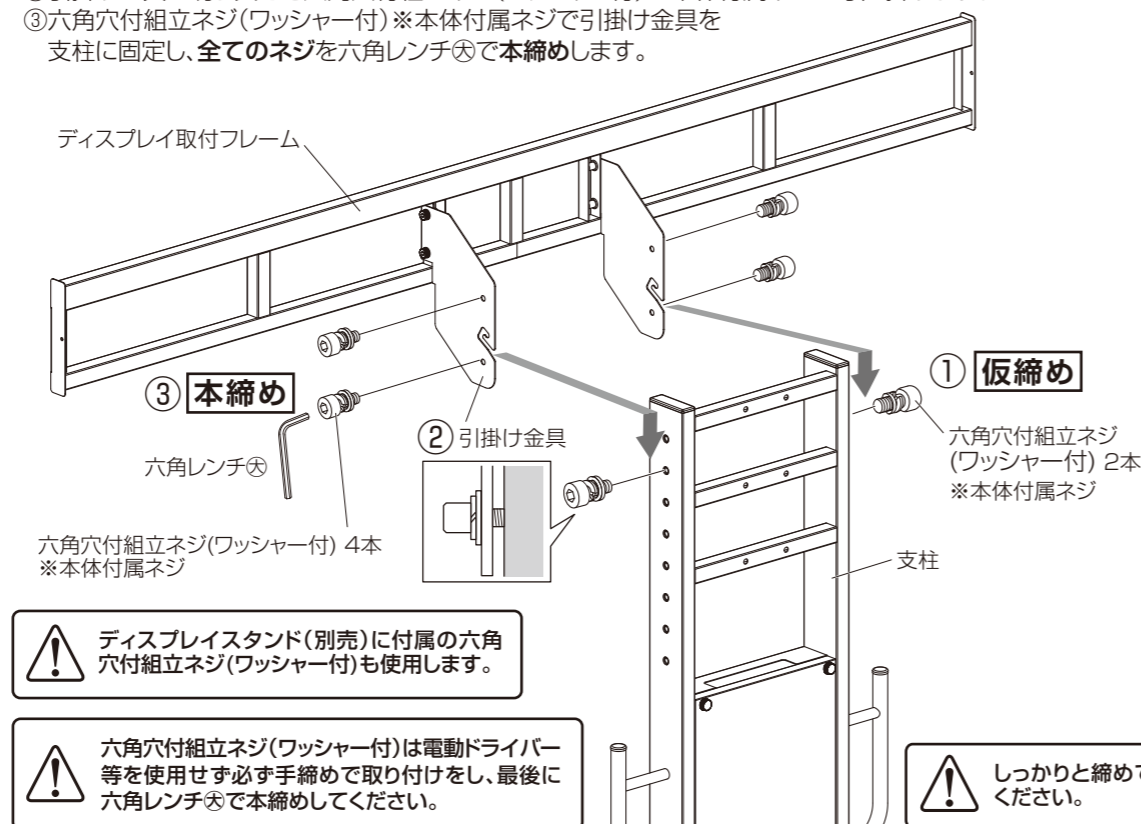
- ①ディスプレイ取付フレームの取付部分背面に引掛け金具が回り込むように押し当てます。
- ②六角穴付組立ネジ(ワッシャー付) でしっかりと取り付けます。



⚠️ ディスプレイ取付フレームの向きに注意して引掛け金具を取り付けてください。

2 本体にディスプレイ取付フレームの取付

- ①ディスプレイスタンド(別売)の支柱に六角穴付組立ネジ(ワッシャー付)※本体付属ネジ を7mm程度、隙間が空くように手締めで仮締めします。
- ②引掛け金具の切り欠きを六角穴付組立ネジ(ワッシャー付)※本体付属ネジ に引っ掛けます。
- ③六角穴付組立ネジ(ワッシャー付)※本体付属ネジで引掛け金具を支柱に固定し、全てのネジを六角レンチ⑦で本締めします。

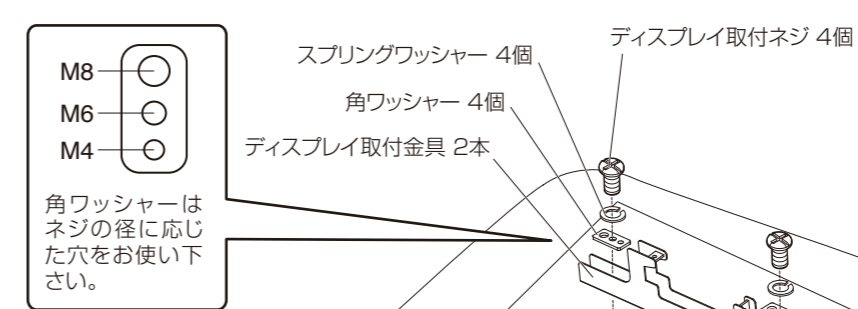


⚠️ ディスプレイスタンド(別売)に付属の六角穴付組立ネジ(ワッシャー付)も使用します。

⚠️ 六角穴付組立ネジ(ワッシャー付)は電動ドライバー等を使用せず必ず手締めで取り付けをし、最後に六角レンチ⑦で本締めしてください。

⚠️ しっかりと締めてください。

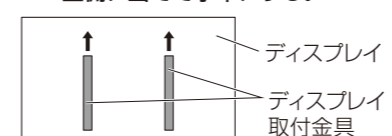
3 ディスプレイ取付金具の取付 2台のディスプレイに取付



角ワッシャーはネジの径に応じた穴をお使い下さい。

柔らかい布等を敷きます。付属しておりません。別途ご用意ください。

⚠️ ディスプレイ取付金具は仮締め後左右水平にして本締めしてください。※上側に当てて水平にする。



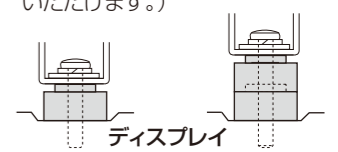
💡 ディスプレイの上下とディスプレイ取付金具の上下に注意して取り付けてください。

⚠️ ディスプレイスタンド(別売)に付属のディスプレイ取付金具、ディスプレイ取付ネジ、スプリングワッシャー、角ワッシャーも使用します。

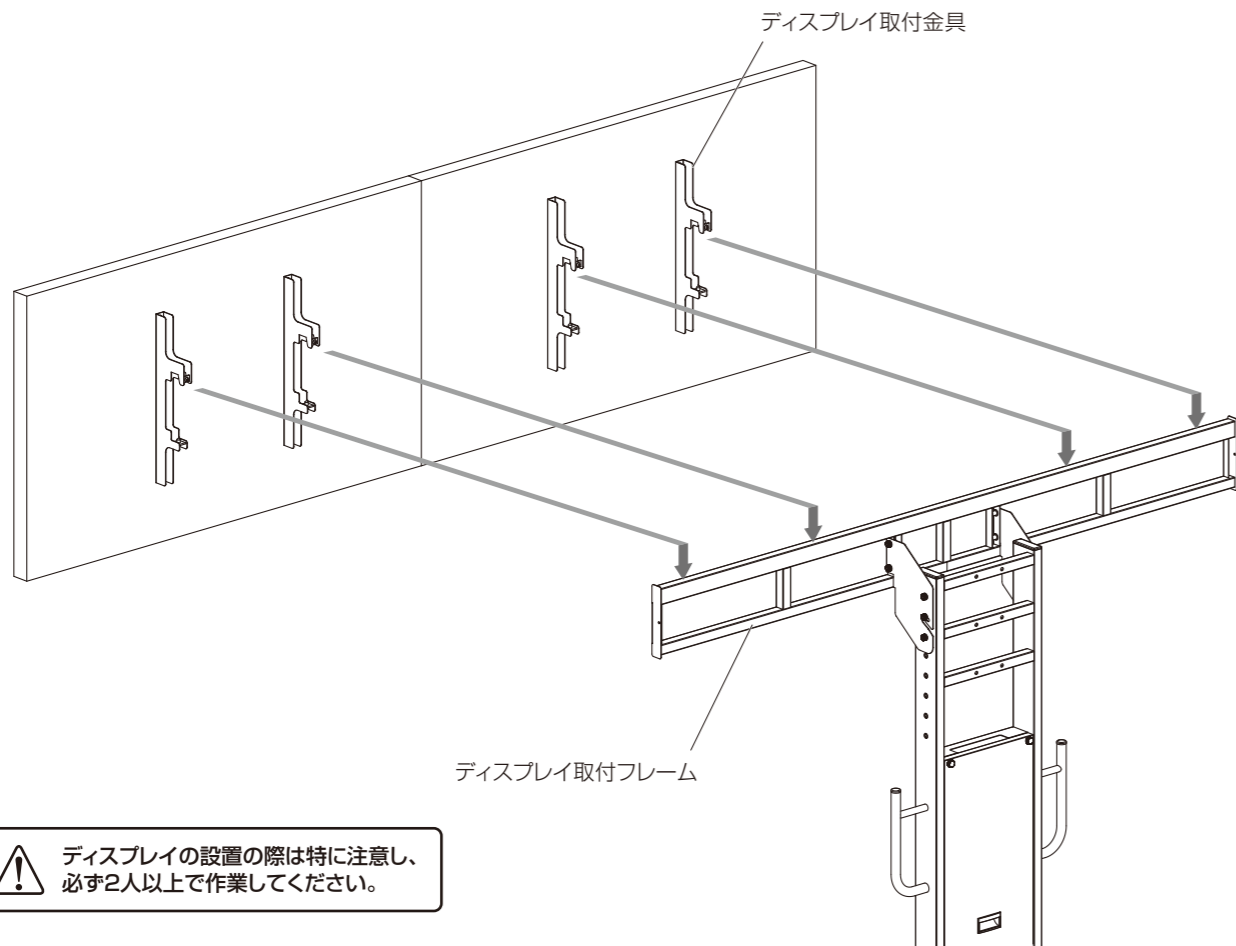
💡 ※ディスプレイ取付ネジ
 ディスプレイ取付部品のネジセット、ワッシャーセットの中からご使用になるディスプレイに最適な大きさのネジ及びワッシャーを選んで取り付けてください。

- ディスプレイ取付ネジでディスプレイ取付金具を固定する際、掛かりが浅い場合は、使用しないでください。
- 長すぎるネジを使用するとディスプレイ内部の基板を破損する恐れがあります。

💡 樹脂ワッシャー
 ネジ穴周辺がくぼんだ形のものや、ディスプレイ取付ネジの長さが長い場合は最適な樹脂ワッシャーをお使いください。(最大2枚まで重ねてご使用いただけます。)

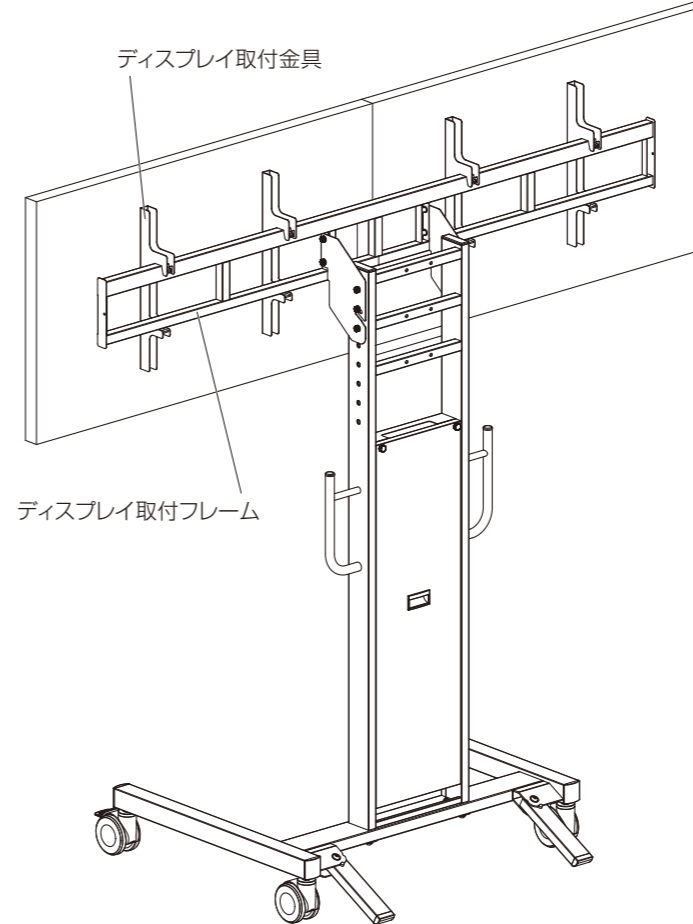


4 ディスプレイの設置



⚠ ディスプレイの設置の際は特に注意し、必ず2人以上で作業してください。

5 ディスプレイ取付金具の固定



⚠ ディスプレイスタンド(別売)に付属の六角穴付ボタンボルト④、留めネジも使用します。

