

### 組み立てを始める前に

- 裏面の安全上のご注意を必ずお読みください。
  - 組み立て作業をする場所は、カーペットの上や、毛布などを敷いて床や製品を傷つけないように注意してください。
  - 組み立てる前に必ず、部品表と完成図を確認してください。
- ※イラストは見やすくするために誇張、省略、補助線の追加をしており、実物とは多少異なります。

### マークの見方

- ⚠️ 必ず守って組み立ててください。
- 💡 特に注意して、組み立ててください。

⚠️ 必ず2人以上で組み立ててください。

### 部品表

品名	数量
L型パイプ左	1
L型パイプ右	1
スライドパイプ	2
固定金具	2

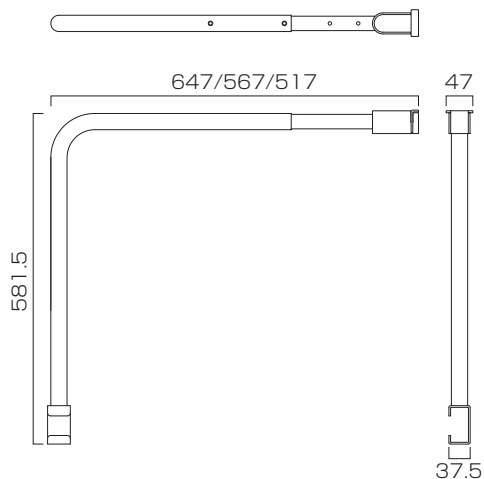
### 袋詰部品表

品名	数量	イラスト
組立ネジ	4	
平ワッシャー	4	
スプリングワッシャー	4	
留めネジ	2	
調節ワッシャー	2	
六角スパナ(対辺19)	1	
六角レンチ(対辺3)	1	

### 寸法図

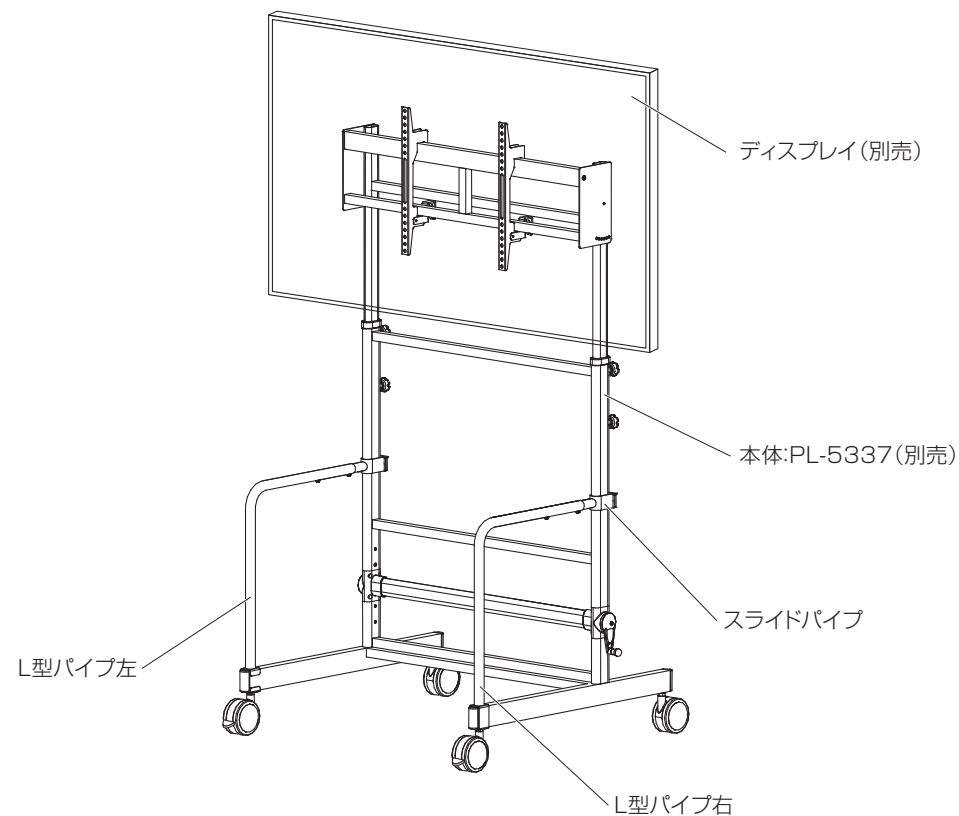
製品質量:約3kg(×2/セット)

※単位はミリメートル ※左右あり本図は左を示す  
 ※寸法図の詳細は弊社Webサイトにて、  
 納入仕様書をご確認ください。



### 完成図

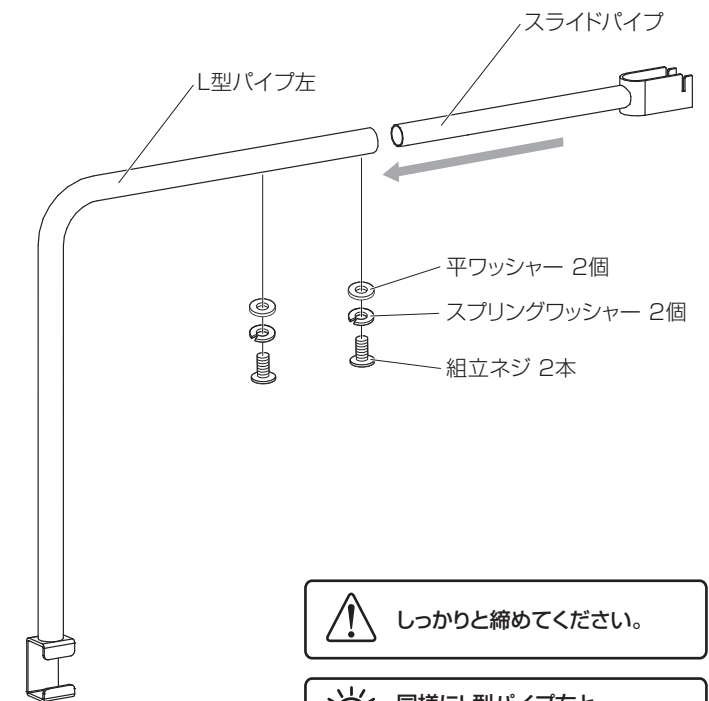
※イラストはPL-5337に本製品(PLP-B509)を取り付けた状態です。



### 1 L型パイプ左・右とスライドパイプの取付

⚠️ 取り付ける製品の品番に合わせて  
取付位置を選択してください

品番	取付位置
PL-5135B	a
PL-5337B	b
PL-5355B	c



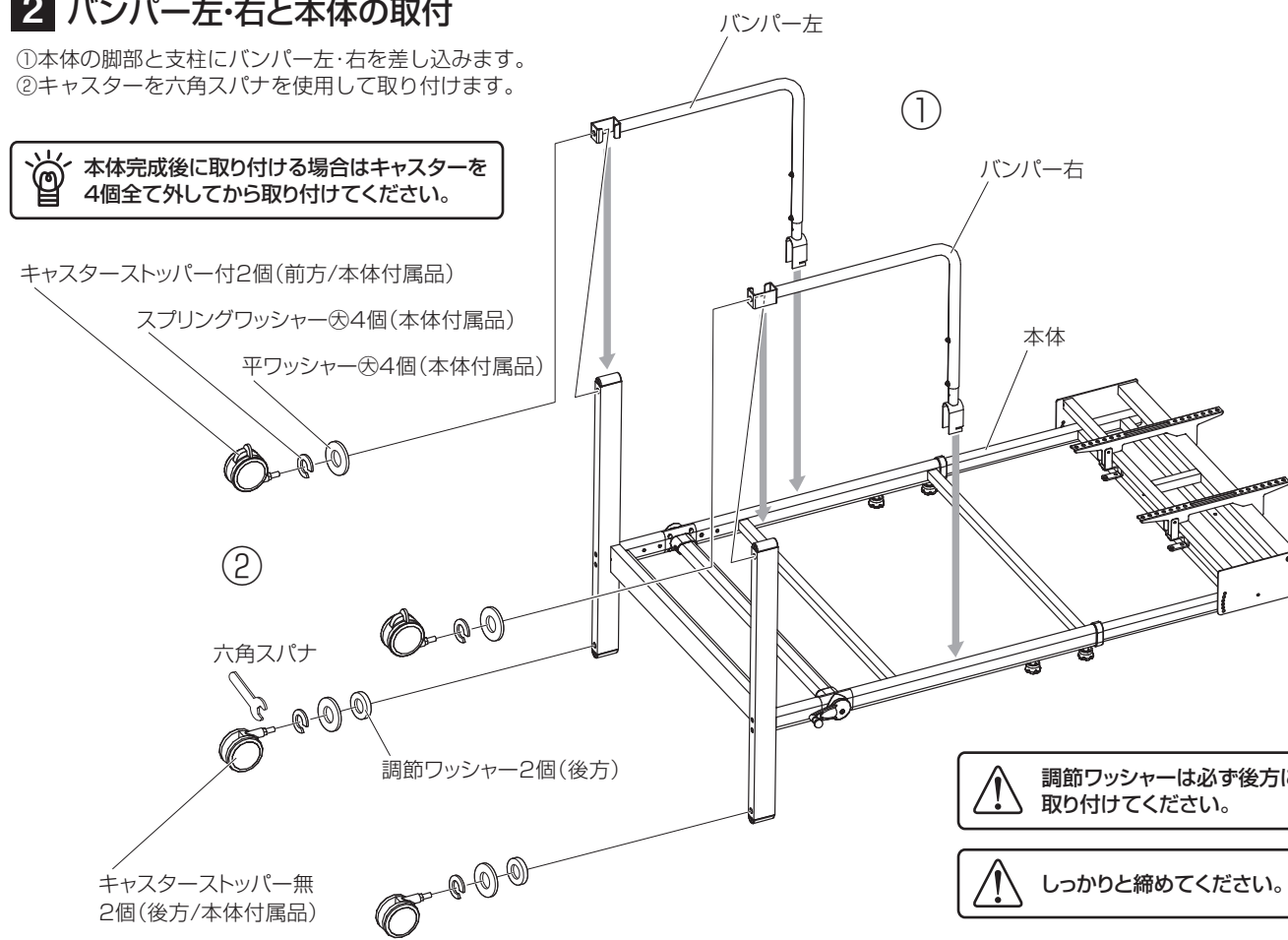
⚠️ しっかりと締めてください。

💡 同様にL型パイプ右と  
スライドパイプを取り付けます。

### 2 バンパー左・右と本体の取付

- ① 本体の脚部と支柱にバンパー左・右を差し込みます。
- ② キャスターを六角スパナを使用して取り付けます。

💡 本体完成後に取り付ける場合はキャスターを  
4個全て外してから取り付けてください。

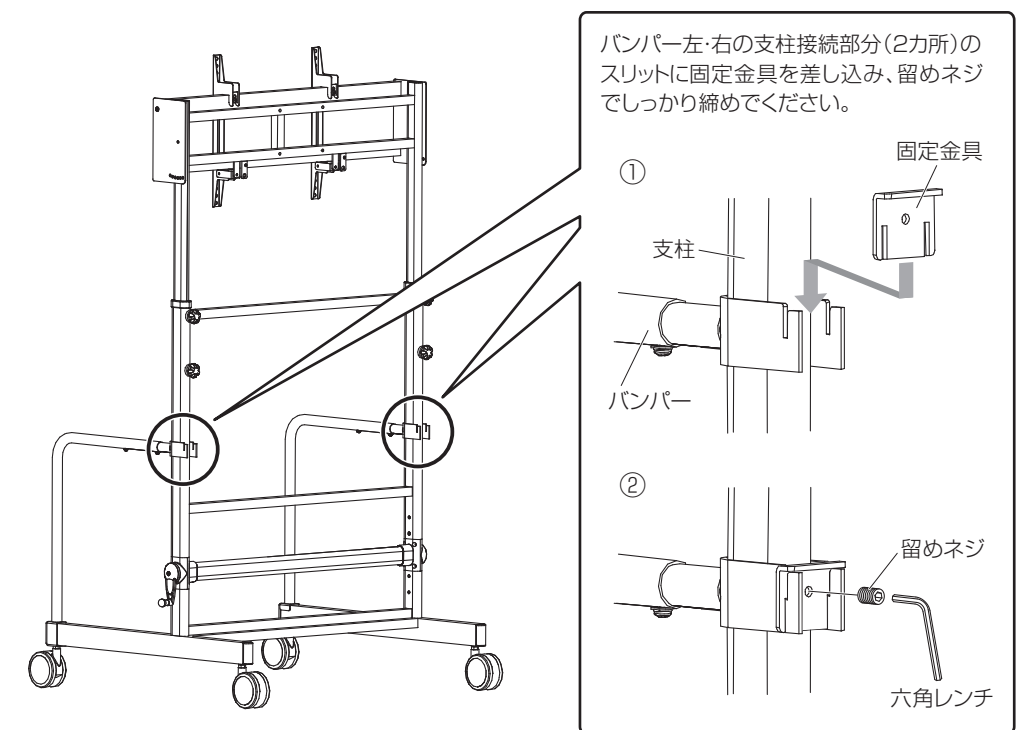


⚠️ 調節ワッシャーは必ず後方に  
取り付けてください。

⚠️ しっかりと締めてください。

※本体付属品はディスプレイスタンド本体の取扱説明書を参照してください。

### 3 固定金具の取付



# 安全上のご注意

必ずお守りください

●破損、人身傷害の危険を防止するために、必ず以下のことをお守りください。

**警告** 表示の内容を無視して誤った使い方をしたときに  
「死亡または重傷などを負う可能性が想定される」内容

**注意** 表示の内容を無視して誤った使い方をしたときに  
「軽度な傷害を負う可能性または物理的損害のみが発生する可能性が想定される」内容

## 警告

●製品の分解や修理・改造は絶対にしないでください。  
製品が変形や破損、製品や取り付けられた本体の転倒を引き起こし、死亡または重傷を負う原因になります。

●製品の上に脚や腰を掛けたり、ぶら下がったり、ゆすったりしないでください。  
製品が変形や破損、製品や取り付けられた本体の転倒を引き起こし、死亡または重傷を負う原因になります。

●弊社 取り付け対応製品以外への取り付けは絶対にしないでください。  
製品が変形や破損、製品や取り付けられた本体の転倒を引き起こし、死亡または重傷を負う原因になります。

## 注意

— 組立設置する際の注意 —

●ネジ類は所定の場所に確実に締め付けてください。  
製品の変形や破損、脱落などを引き起こし、けがをする原因になります。

— 使用する際の注意 —

●乱暴な取り扱いをしないでください。  
製品が破損してけがをする恐れがあります。

●使用中にネジ部分のゆるみ、がたつきが生じた場合は締め直してください。  
締め直してもがたつきが直らない場合は、使用を中止してください。  
製品の性能が発揮できなくなります。

### お手入れの仕方

美しい状態でお使いいただくために、時々柔らかい布で、から拭きしてください。  
汚れが著しい場合は、中性洗剤を5～6倍に薄めたもので拭き取り、洗剤が残らないように水拭きしたあと、乾いた柔らかい布でから拭きしてください。  
アルコールやシンナー系溶剤を使用したり、濡れたまま放置したりしていると、製品の変色や劣化の原因になるばかりか、製品の性能にも影響いたします。

- 取り付け不備、取り扱い不備、または天災による事故損傷については、弊社は責任を負いません。
- この製品を第三者に譲渡する場合は、取扱説明書、安全上のご注意も共に譲渡し、よく読んでから使用するようにご注意ください。
- 取扱説明書、安全上の注意を紛失された場合は、弊社HPからダウンロードしてください。

発売元	 <b>ハヤミ工業株式会社</b>	本社	〒529-0498 滋賀県長浜市木之本町黒田313-2	TEL. 0749-82-4334
		東京支店	〒103-0013 東京都中央区日本橋人形町3-11-12	TEL. 03-3664-2484
		大阪支店	〒550-0011 大阪市西区阿波座2-4-17	TEL. 06-6535-3450
		仙台営業所	〒980-0022 仙台市青葉区五橋1-4-30 ビジネスセンタービル	TEL. 022-262-8939
		名古屋営業所	〒460-0022 名古屋市中区金山1-4-4 タツミビル	TEL. 052-339-2291
		福岡営業所	〒812-0024 福岡市博多区綱場町5-28 さかえビル	TEL. 092-281-7838

輸入元  **ハヤミ通商株式会社** 〒550-0011 大阪市西区阿波座2-4-17 TEL. 06-6535-2882

MADE IN TAIWAN  
バンパー

お願い ※改良のため、仕様及び外観は予告無く変更することがあります。ご了承ください。  
※運送破損、部品欠品、製造不良などの事故等が発生した場合、本体に記載されています型番とロットナンバーをお手元にお控え頂きご連絡くださいますようお願いいたします。