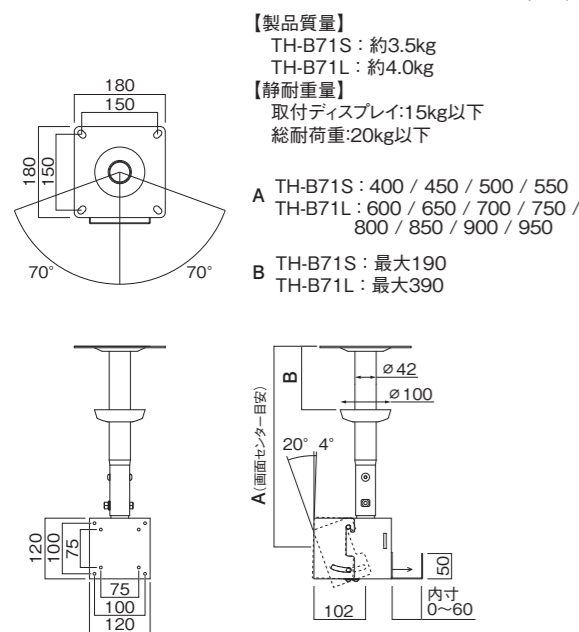


寸法図

※図はTH-B71S (mm)



- 【製品質量】**
 TH-B71S: 約3.5kg
 TH-B71L: 約4.0kg
- 【静耐重量】**
 取付ディスプレイ: 15kg以下
 総耐重量: 20kg以下
- A** TH-B71S: 400 / 450 / 500 / 550
 TH-B71L: 600 / 650 / 700 / 750 / 800 / 850 / 900 / 950
- B** TH-B71S: 最大190
 TH-B71L: 最大390

本体部品

部品表

品名	数量	品名	数量
スラブ取付金具	1	ディスプレイ取付金具	1
本体金具	1	化粧カバー	1

袋詰部品表

品名	数量	品名	数量
組立ボルト M8×50	1	落下防止ネジ 2本	2
組立ネジ M8×20	4	六角レンチ	1
スプリングワッシャー	5	スパナ	1
波形平ワッシャー	4	固定ベルト	1
平ワッシャー	1	結束バンド	3
ナット	1		
落下防止ネジ M6×10	2		

ディスプレイ取付ネジ

品名	数量	品名	数量
M4×12ワッシャー付	4		

組立を始める前に

- 別紙の安全上のご注意を必ずお読みください。
 - 組み立て作業をする場所は、カーペットの上や、毛布などを敷いて床や製品を傷つけないように注意してください。
 - 組み立てる前に必ず、部品表、袋詰部品表と組み立て完成図を確認してください。
- ※イラストは見やすくするために誇張、省略、補助線の追加をしており、実物とは多少異なります。

マークの見方

⚠️ 必ず守って組み立ててください。

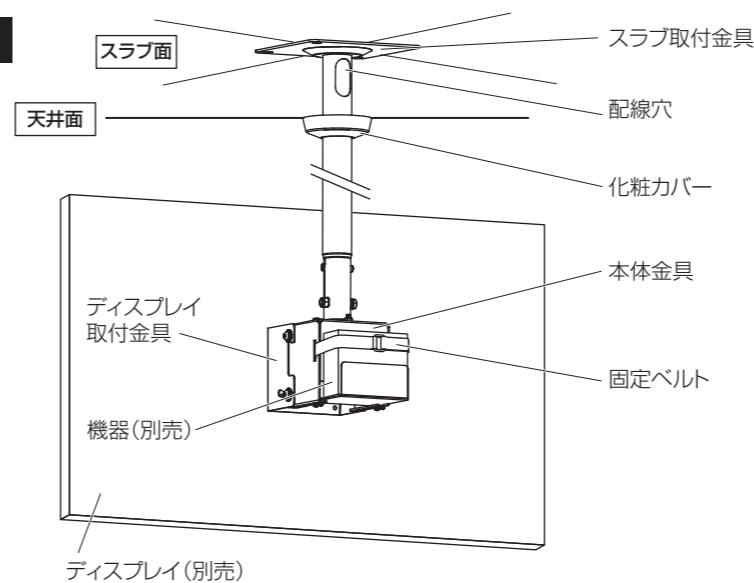
💡 特に注意して、組立ててください。

※組み立てには、**プラスドライバー(中型)**をご用意ください。

⚠️ 必ず2人以上で組み立ててください。

⚠️ 設置工事は必ず専門業者が行ってください。

完成図

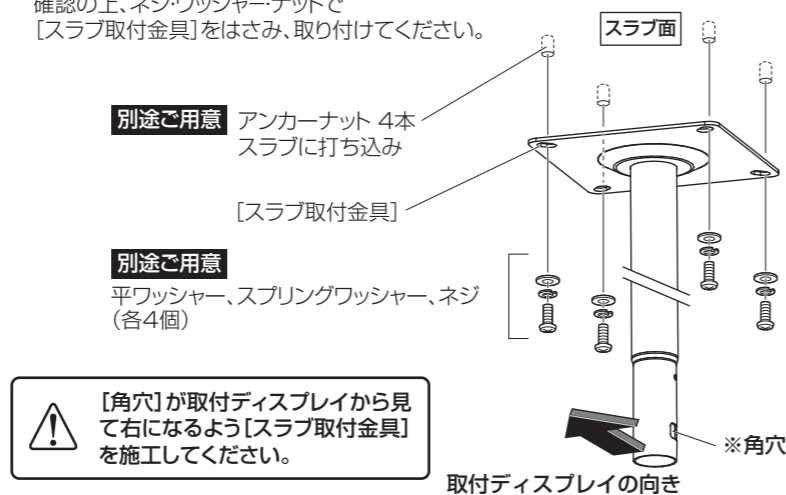


1 スラブ取付金具の取付

アンカーナットを打ち込んだスラブに[スラブ取付金具]を平ワッシャー、スプリングワッシャー、ネジで固定します。

⚠️ 使用するネジ、ワッシャー、アンカーナット等は、スラブの強度や材質によって異なります。最適なもの別途をご用意ください。

※天井に直接取り付ける場合は、天井の強度を確認の上、ネジ・ワッシャー・ナットで[スラブ取付金具]をはさみ、取り付けてください。

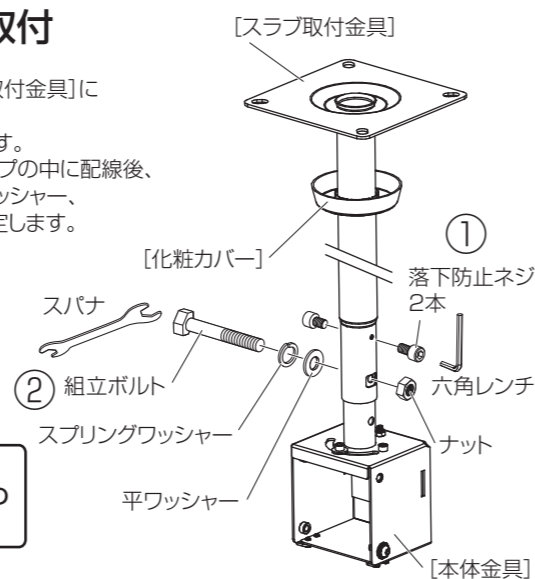


⚠️ [角穴]が取付ディスプレイから見て右になるよう[スラブ取付金具]を施工してください。

2 本体金具の取付

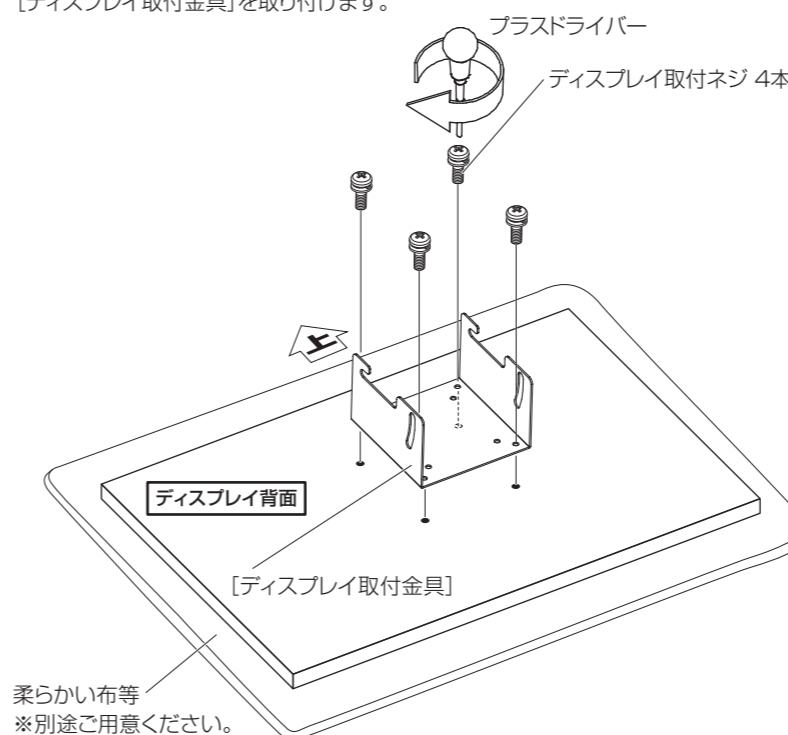
- ① [化粧カバー]を[スラブ取付金具]に通し[本体金具]を落下防止ネジで固定します。
- ② 配線が必要な場合はパイプの中に配線後、組立ボルト、スプリングワッシャー、平ワッシャー、ナットで固定します。

💡 TH-B71Sは4段階、TH-B71Lは8段階の高さ調節可能です。



3 ディスプレイ取付金具の取付

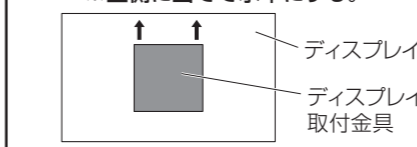
凹凸のない平滑な場所に柔らかい布等を敷き、床や製品が傷つかないように注意し、ご使用になるディスプレイにディスプレイ取付ネジ4本で、[ディスプレイ取付金具]を取り付けます。



- 💡 ディスプレイ取付ネジでディスプレイ取付金具を固定する際、掛かりが浅い場合は、使用しないでください。
- 長すぎるネジを使用するとディスプレイ内部の基板を破損する恐れがあります。

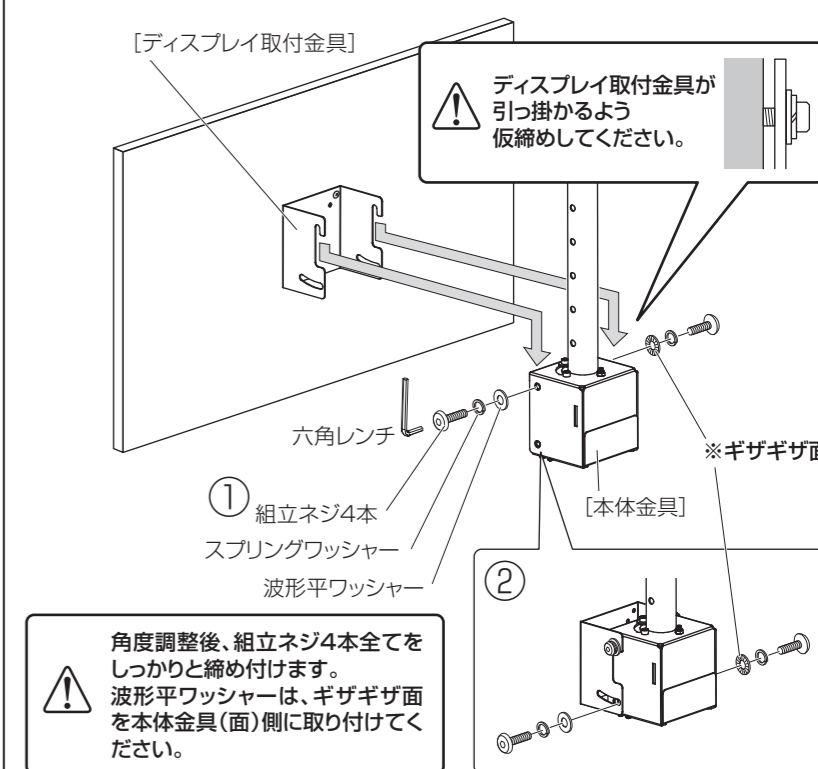
💡 ディスプレイの上下とディスプレイ取付金具の上下に注意して取り付けください。

⚠️ ディスプレイ取付金具は仮締め後左右水平にして本締めしてください。※上側に当てて水平にする。



4 ディスプレイの取付

- ① ディスプレイを取り付けた[ディスプレイ取付金具]を組立ネジ(上部2カ所)を仮締めした[本体金具]に引っ掛けます。
- ② 組立ネジ(下部2カ所)を取り付け[ディスプレイ取付金具]を固定します。

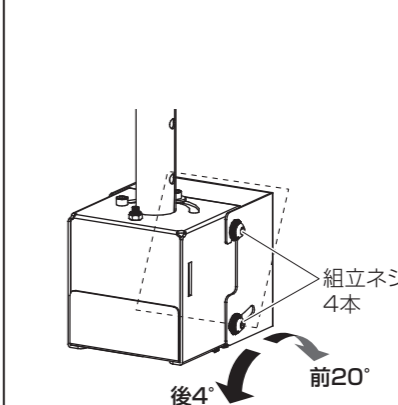


⚠️ 角度調整後、組立ネジ4本全てをしっかりと締め付けます。波形平ワッシャーは、ギザギザ面を本体金具(面)側に取り付けてください。

角度調整

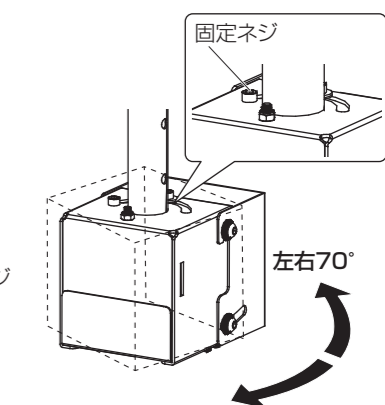
[前・後の調整]

組立ネジを緩めて角度調整後、しっかりと締め付けてください。



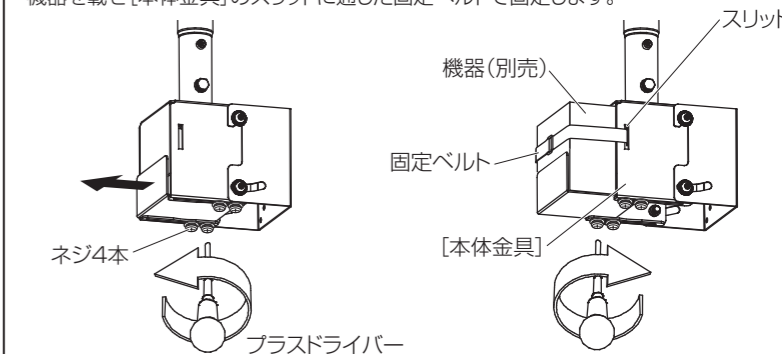
[左・右の調整]

左右可動時は、固定ネジを外してください。正面固定時は、固定ネジを外さず使用してください。



スライドホルダーの使い方

スライドホルダー底のネジを緩め、設置する機器の厚みまで広げ、しっかりと締め付けます。機器を載せ[本体金具]のスリットに通した固定ベルトで固定します。



安全上のご注意

必ずお守りください

●**破損、人身傷害の危険を防止するために、必ず以下のことをお守りください。**

警告 表示の内容を無視して誤った使い方をしたときに
「死亡または重傷などを負う可能性が想定される」内容

注意 表示の内容を無視して誤った使い方をしたときに
「軽度な傷害を負う可能性または物理的損害のみが発生する可能性が想定される」内容

重要なお願い 表示の内容を無視して誤った使い方をしたときに
「製品の故障・劣化・破損が発生する可能性が想定される」内容

警告

●製品の分解や修理・改造は絶対にしないでください。

製品の変形や破損、落下などを引き起こし、死亡または重傷を負う原因になります。

●弊社HPにて取り付け確認済みのディスプレイ / テレビ、及び背面ネジ穴部の強度が十分確保されているディスプレイ / テレビ以外は取り付けしないでください。

製品の破損や、ディスプレイ / テレビの破損 / 落下などを引き起こす原因になります。

●天井への取り付けは工事専門業者に依頼し、天井の状況に合わせた適切なネジ等を使用して取り付けてください。

製品の落下などを引き起こし、死亡または重傷を負う原因になります。

●揺れや振動の多い場所の天井への取り付けはおやめください。

製品の落下などを引き起こし、死亡または重傷を負う原因になります。

●床面と水平でない天井への取り付けはおやめください。(傾斜スラブ取付金具を除く)

製品の落下などを引き起こし、死亡または重傷を負う原因になります。

●強度が十分でない天井への取り付けはおやめください。

製品の落下などを引き起こし、死亡または重傷を負う原因になります。

●製品にもたれたり、ぶら下がったり、ゆすったりしないでください。

製品の変形や破損、落下などを引き起こし、死亡または重傷を負う原因になります。

— 組立設置する際の警告 —

●組立設置作業は必ず2人以上で行ってください。

製品の部品やディスプレイ / テレビ等の重量物が落下し、死亡または重傷を負う原因になります。

●ボルトやネジ類は所定の場所に確実に締め付けてください。

製品の変形や破損、製品の部品やディスプレイ / テレビの落下などを引き起こし、死亡または重傷を負う原因になります。

— 使用する際の警告 —

●乱暴な取り扱いや天井からディスプレイ / テレビを吊り下げる以外の用途で使用しないでください。

製品の変形や破損、落下などを引き起こし、死亡または重傷を負う原因になります。

●取扱説明書に記載されている耐荷重より重い物は設置しないでください。

製品の変形や破損、落下などを引き起こし、死亡または重傷を負う原因になります。

●ディスプレイ / テレビ角度を調整する際は、取扱説明書に記載されている方法を参照し、ゆっくりと慎重に作業をおこなってください。

製品の部品やディスプレイ / テレビ等の重量物の落下、作業者の転落などを引き起こし、死亡または重傷を負う原因になります。

●使用中にジョイント部分やネジ部分のゆるみ、がたつきが生じた場合は締め直してください。
締め直してもがたつきが直らない場合は、使用を中止してください。

ゆるみやがたつきのあるまま使用すると、製品の変形や破損、製品の部品やディスプレイ / テレビの落下などを引き起こし、死亡または重傷を負う原因になります。

注意

— ディスプレイ / テレビの角度を調節する際の注意 —

●可動部のすきまに手や指などをいれないでください。

けがの原因になります。

●可動時に異音、ひっかかり等が生じた際は、可動部にグリス等の潤滑剤を注入してください。
グリス等を注入される際は、たれ等が生じないように注入量には十分ご注意ください。

注入された潤滑剤がたれて、衣類や床等を汚す原因となります。

重要なお願い

●屋外への設置や水濡れの危険性がある場所への設置は避けてください。

製品の金属部のさびや可動部の故障、劣化の原因になります。

お手入れの仕方

美しい状態でお使いいただくために、時々柔らかい布で、から拭きしてください。

汚れが著しい場合は、中性洗剤を5～6倍に薄めたもので拭き取り、洗剤が残らないように水拭きしたあと、乾いた柔らかい布でから拭きしてください。

アルコールやシンナー系溶剤を使用したり、濡れたまま放置したりしていると、製品の変色や劣化の原因になるばかりか、製品の性能にも影響いたします。

●取り付け不備、取り扱い不備、または天災による事故損傷については、弊社は責任を負いません。

●この製品を第三者に譲渡する場合は、取扱説明書、安全上のご注意も共に譲渡し、よく読んでから使用するようにご注意ください。

●取扱説明書、安全上の注意を紛失された場合は、弊社HPからダウンロードしてください。

発売元	 ハヤミ工業株式会社	本社	〒529-0498 滋賀県長浜市木之本町黒田313-2	TEL. 0749-82-4334
		東京支店	〒103-0013 東京都中央区日本橋人形町3-11-12	TEL. 03-3664-2484
		大阪支店	〒550-0011 大阪市西区阿波座2-4-17	TEL. 06-6535-3450
		仙台営業所	〒980-0022 仙台市青葉区五橋1-4-30 ビジネスセンタービル	TEL. 022-262-8939
		名古屋営業所	〒460-0022 名古屋市中区金山1-4-4 タツミビル	TEL. 052-339-2291
		福岡営業所	〒812-0024 福岡市博多区綱場町5-28 さかえビル	TEL. 092-281-7838

輸入元	 ハヤミ通商株式会社		〒550-0011 大阪市西区阿波座2-4-17	TEL. 06-6535-2882
-----	--	--	--------------------------	-------------------

MADE IN TAIWAN
天吊金具

お願い ※改良のため、仕様及び外観は予告無く変更することがあります。ご了承ください。

※運送破損、部品欠品、製造不良などの事故等が発生した場合、本体に記載されています型番とロットナンバーをお手元にお控え頂きご連絡くださいますようお願いいたします。