

HAMILUX® 転倒防止補助ロープ QP-R25 組立説明書

- この説明書は、本製品の組み立て方、使い方、使用上の注意について記載しています。
- ご使用前に、必ずこの説明書をよくお読みの上、正しくお使いください。
- 本製品を未永くご使用頂くために、この説明書は大切に保管してください。

組み立てを始める前に

- 裏面の安全上のご注意を必ずお読みください。
 - 組み立て作業をする場所は、カーペットの上や、毛布などを敷いて床や製品を傷つけないように注意してください。
 - 組み立てる前に必ず、部品表と完成図を確認してください。
- ※イラストは見やすくするために誇張、省略、補助線の追加をしており、実物とは多少異なります。

マークの見方

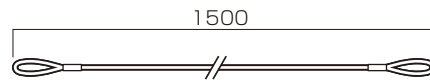
- ⚠️ **必ず守って**組み立ててください。
- 💡 **特に注意して**、組み立ててください。

⚠️ **設置工事は必ず専門業者が行って下さい。**

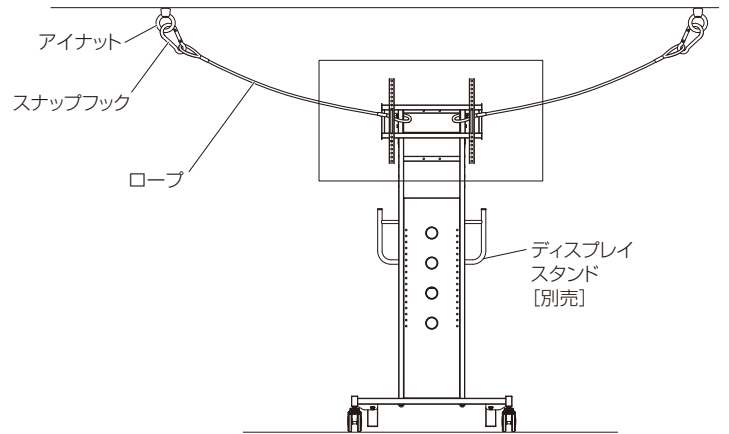
部品表

品名	数量
ロープ	2
スナップフック	2
アイナット	2

寸法図



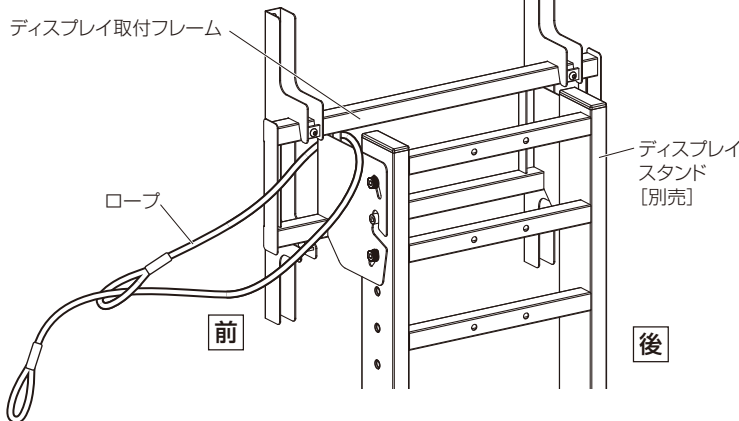
完成図



※天井または壁面の高い位置に取り付けてください。

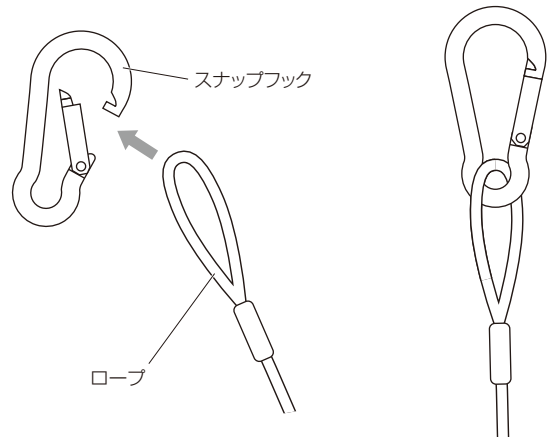
1 ロープの取付

ディスプレイスタンドのディスプレイ取付フレームに下図の様にロープを取り付けます。(左右)



2 スナップフックの取付

ロープ先端の輪状の部分にスナップフックを取り付けます。

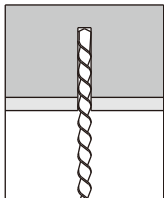


3 アイナットの取付

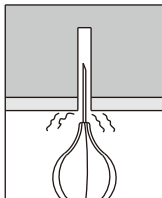
※M8おねじアンカーボルトは別途ご用意ください。

下図を参考に、おねじアンカーとアイナットを天井もしくは壁面に取付けます。(2箇所)

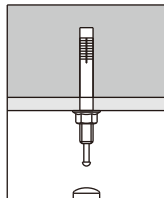
⚠️ **デッキプレートに取り付ける場合は凸部面に取付けて下さい**



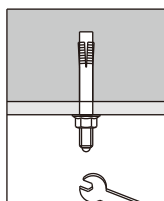
①ご用意いただいたアンカーボルトの径深さに穿孔します。



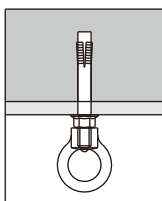
②ダストポンプ、エアポンプ等で孔内を清掃します。



③ねじ山部分が15mmナットから出るようにアンカーを挿入し、芯棒をハンマーで打ち込みます。



④ナットをスパナ等で締め付けます。

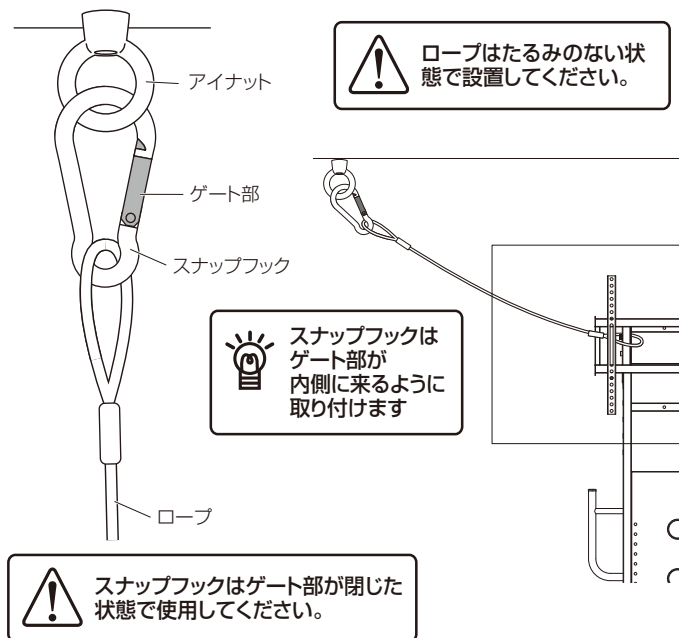


⑤アイナットを取り付けます。

⚠️ **使用するおねじアンカーボルト類は同梱されておりません。取り付ける壁の強度や材質に合わせて別途ご用意ください。**

4 アイナットへの取付

スナップフックをアイナットへ取り付けます



安全上のご注意

PV.2.JA.A4

必ずお守りください

●破損、人身傷害の危険を防止するために、必ず以下のことをお守りください。



警告

表示の内容を無視して誤った使い方をしたときに
「死亡または重傷を負う可能性が想定される」内容



注意

表示の内容を無視して誤った使い方をしたときに
「軽度な傷害を負う可能性または物理的損害のみが発生する可能性が想定される」内容



警告

●製品の分解や修理・改造は絶対にしないでください。

製品の変形や破損、落下などを引き起こし、死亡または重傷を負う原因になります。

●天井 / 壁面への取り付けは工事専門業者に依頼し、天井 / 壁面の状況に合わせた適切なネジ等を使用して取り付けてください。

製品の落下や取り付けられた本体の転倒を引き起こし、死亡または重傷を負う原因になります。

●強度が十分でない天井 / 壁面への取り付けはおやめください。

製品の落下や取り付けられた本体の転倒を引き起こし、死亡または重傷を負う原因になります。

●常時揺れや振動が発生する場所の天井 / 壁面への取り付けはおやめください。

製品の落下や取り付けられた本体の転倒を引き起こし、死亡または重傷を負う原因になります。

●製品にぶら下がったりしないでください。

製品の破損や落下、取り付けられた本体の転倒などを引き起こし、死亡または重傷を負う原因になります。

●弊社 取り付け対応製品以外への取り付けは絶対にしないでください。

製品の破損や落下、取り付けられた本体の転倒などを引き起こし、死亡または重傷を負う原因になります。



注意

— 使用する際の注意 —

●乱暴な取り扱いをしないでください。

製品が破損してけがをする恐れがあります。

●使用中にアンカー部分のゆるみ、がたつきが生じた場合は締め直してください。

締め直してもがたつきが直らない場合は、使用を中止してください。

ゆるみやがたつきのあるまま使用すると、製品の変形や破損、落下などを引き起こす原因になります。

●可動部の隙間に手や指などをいれないでください。

けがの原因になります。

お手入れの仕方

美しい状態でお使いいただくために、時々柔らかい布で、から拭きしてください。

汚れが著しい場合は、中性洗剤を5~6倍に薄めたもので拭き取り、洗剤が残らないように水拭きしたあと、乾いた柔らかい布でから拭きしてください。

アルコールやシンナー系溶剤を使用したり、濡れたまま放置したりしていると、製品の変色や劣化の原因になるばかりか、製品の性能にも影響いたします。

●取り付け不備、取り扱い不備、または天災による事故損傷については、弊社は責任を負いません。

●この製品を第三者に譲渡する場合は、取扱説明書、安全上のご注意も共に譲渡し、よく読んでから使用するようにご注意ください。

●取扱説明書、安全上の注意を紛失された場合は、弊社HPからダウンロードしてください。

発売元  **ハカミ工業株式会社**

本 社 〒529-0498 滋賀県長浜市木之本町黒田313-2

TEL. 0749-82-4334

東京支店 〒103-0013 東京都中央区日本橋人形町3-11-12

TEL. 03-3664-2484

大阪支店 〒550-0011 大阪市西区阿波座2-4-17

TEL. 06-6535-3450

仙台営業所 〒980-0022 仙台市青葉区五橋1-4-30 ビジネスセンタービル

TEL. 022-262-8939

名古屋営業所 〒460-0022 名古屋市中区金山1-4-4 タツミビル

TEL. 052-339-2291

福岡営業所 〒812-0024 福岡市博多区綱場町5-28 さかえビル

TEL. 092-281-7838

MADE IN JAPAN

転倒防止補助ロープ

お願い

※改良のため、仕様及び外観は予告無く変更することがあります。ご了承ください。

※運送破損、部品欠品、製造不良などの事故等が発生した場合、本体に記載されています型番とロットナンバーをお手元にお控え頂きご連絡くださいますようお願いいたします。