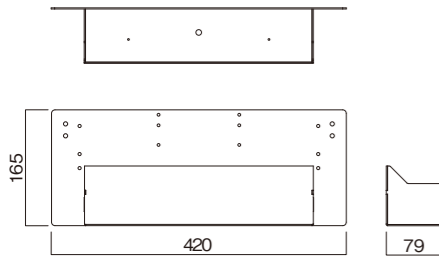


寸法図

※単位はミリメートル
※寸法図の詳細は弊社Webサイトにて、
納入仕様書をご確認ください。

- 製品質量
約1.5kg
- 静耐荷重
総耐荷重：5kg以下



本体部品

部品表

品名	数量
カメラアタッチメント	1
押さえ金具	1

袋詰部品表

品名	数量
組立ネジ④ M4×12mm	2
組立ネジ⑤ M3×8mm	2
ワッシャー④	2
ワッシャー⑤	2
ワッシャー⑥	2
スプリングワッシャー	2
スベリ止めシート	2

カメラ取付スリット付きの棚板等へ設置の場合、下記ネジが必要です。ホームセンター等で別途お求め下さい。

ユリヤネジ M3×8mm 2個

取り付けるカメラを選択してください。

組み立てを始める前に

- 裏面の安全上のご注意を必ずお読みください。
- 組み立て作業をする場所は、カーペットの上や、毛布などを敷いて床や製品を傷つけないように注意してください。
- 組み立てる前に必ず、部品表、袋詰部品表と組み立て完成図を確認してください。

※組み立てには、プラスドライバー(中型)をご用意ください。
※部品損傷のおそれがあるため、組み立てに電動工具は使用しないでください。

※イラストは見やすくするために誇張、省略、補助線の追加をしており、実物とは多少異なります。

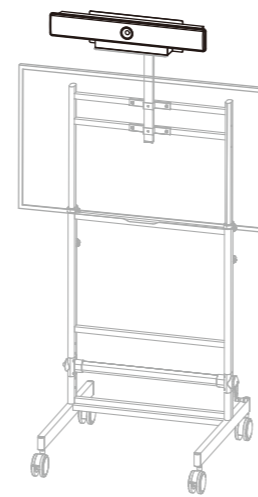
マークの見方
必ず守って組み立ててください。

必ず2人以上で組み立ててください。

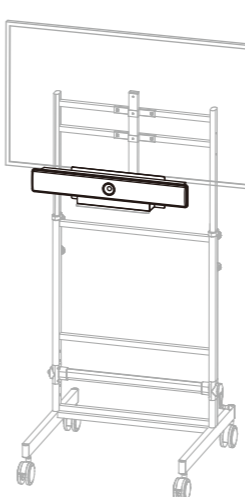
完成図

- ※ディスプレイスタンド(別売)
- ※カメラスタンド(別売)
- ※棚板等(別売)

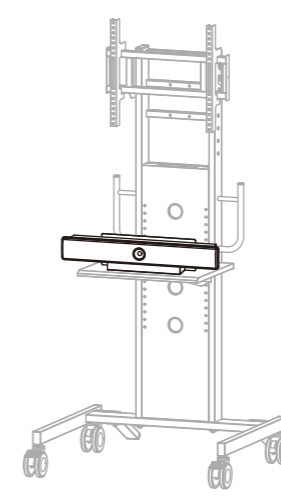
カメラスタンド上部取付



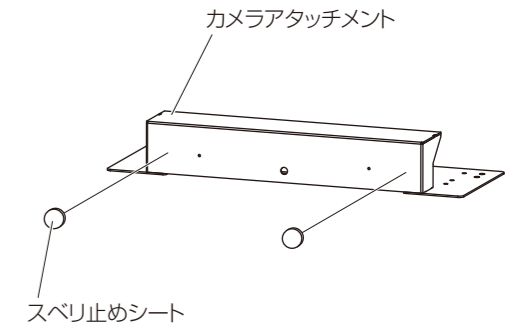
カメラスタンド下部取付



棚板等取付



1 カメラスタンドアタッチメントにスベリ止めシートの貼付

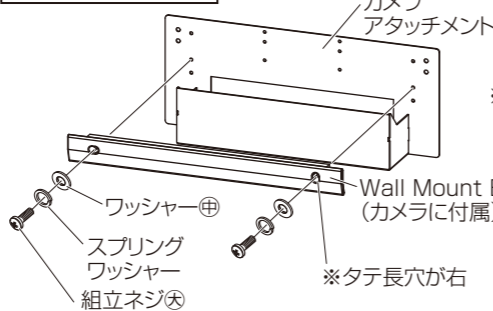


※本製品は、Cisco社製 Webex Room Kit / Webex Room Kit mini / Quad Camera専用の取付金具です。

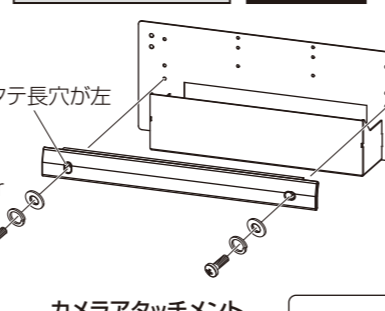
Webex Room Kit

2 Wall Mount Barの取付

カメラスタンド上部取付



カメラスタンド下部取付



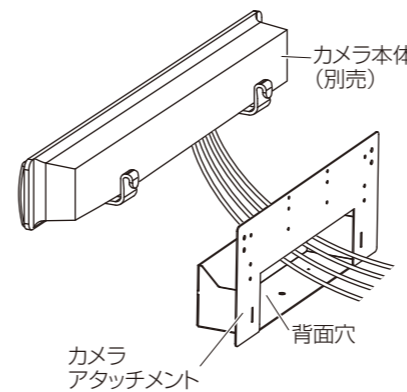
棚板等取付

Wall Mount Bar 取り付け方法は、カメラ本体の取扱説明書を参照してください。

Wall Mount Bar の向き、カメラアタッチメントの穴位置に注意して取り付けてください。

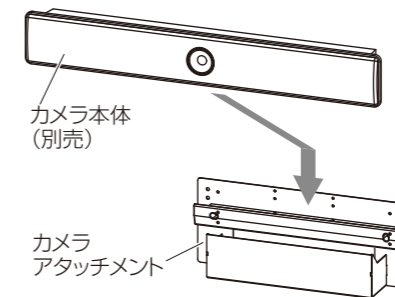
3 ケーブル類の配線

カメラアタッチメントの背面穴からケーブル類を通しカメラ本体に接続します。



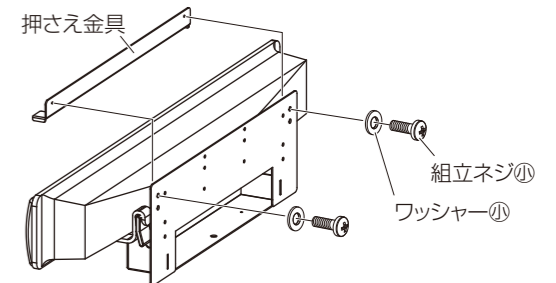
4 カメラ本体の取付

カメラアタッチメントにカメラ本体を取り付けます。
※イラストはケーブル類を省略しています。



取り付け方法は、カメラ本体の取扱説明書を参照してください。

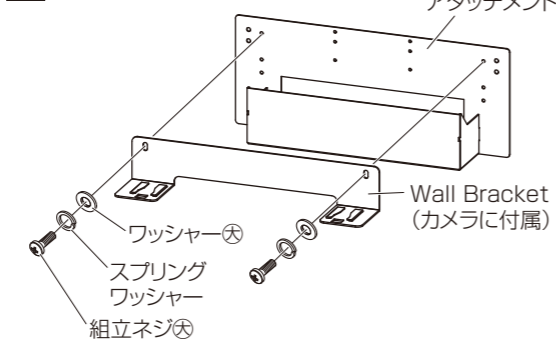
5 押さえ金具の取付



カメラアタッチメントの穴位置に注意して取り付けてください。

Quad Camera

2 Wall Bracketの取付

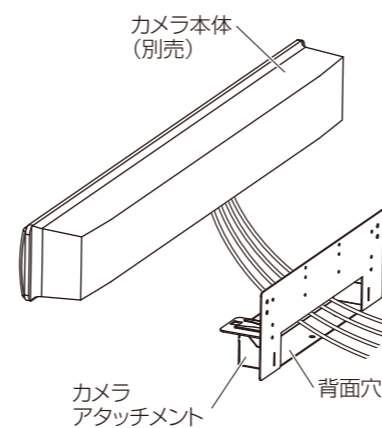


Wall Bracket 取り付け方法は、カメラ本体の取扱説明書を参照してください。

Wall Bracket の向き、カメラアタッチメントの穴位置に注意して取り付けてください。

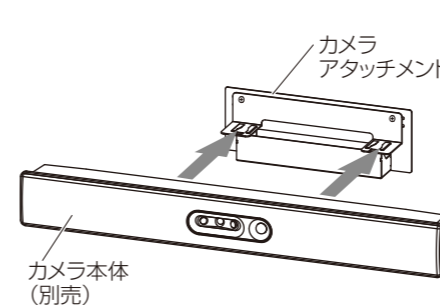
3 ケーブル類の配線

カメラアタッチメントの背面穴からケーブル類を通しカメラ本体に接続します。



4 カメラ本体の取付

カメラアタッチメントにカメラ本体を取り付けます。
※イラストはケーブル類を省略しています。

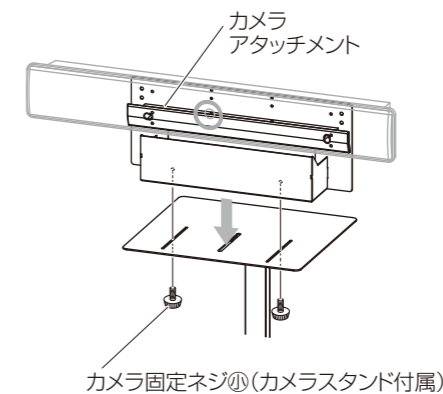


取り付け方法は、カメラ本体の取扱説明書を参照してください。

カメラスタンド / 棚板等への取付

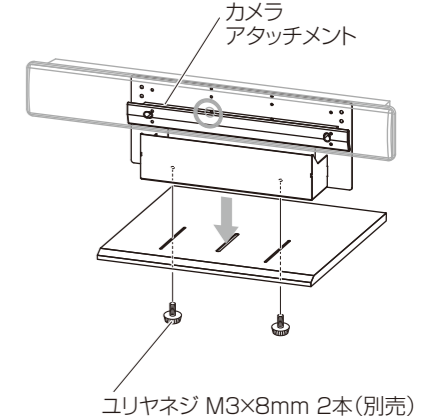
■カメラスタンドに取り付ける場合

※イラストは上部取り付けの場合



しっかりと固定してください。

■棚板等に取り付ける場合



Webex Room Kit mini

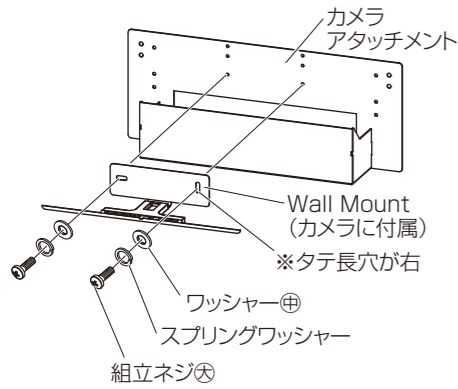
裏面へ

Webex Room Kit mini

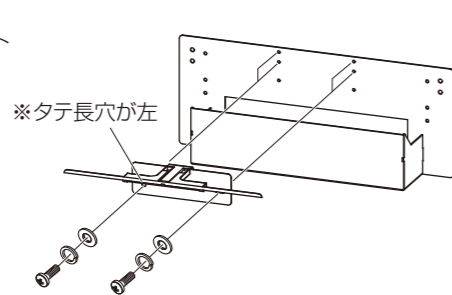
1 は **表面** を参照してください。

2 Wall Mountの取付

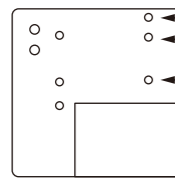
カメラスタンド上部取付



カメラスタンド下部取付 棚板等取付



カメラアタッチメント穴位置



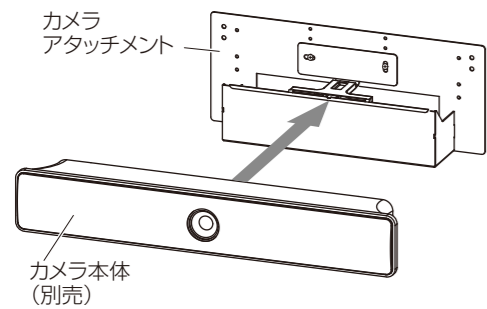
- カメラスタンド下部取付 棚板等取付 ※チルト
- カメラスタンド下部取付 棚板等取付
- カメラスタンド上部取付

⚠ Wall Mount 取り付け方法は、カメラ本体の取扱説明書を参照してください。

⚠ Wall Mount の向き、カメラアタッチメントの穴位置に注意して取り付けてください。

4 カメラ本体の取付

カメラアタッチメントにカメラ本体を取り付けます。
※イラストはケーブル類を省略しています。

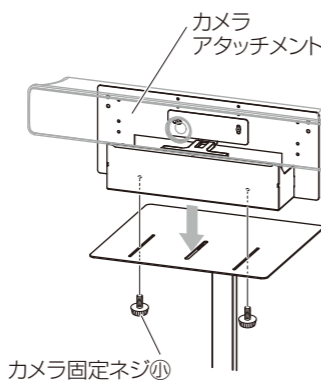


⚠ 取り付け方法は、カメラ本体の取扱説明書を参照してください。

カメラスタンド / 棚板等への取付

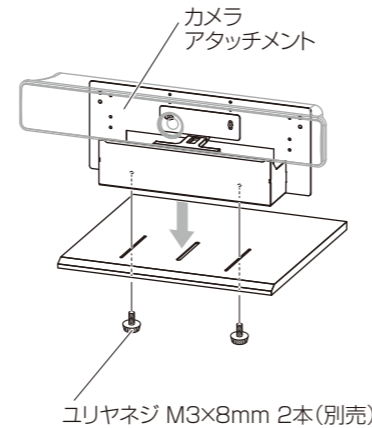
■カメラスタンドに取り付ける場合

※イラストは上部取り付けの場合



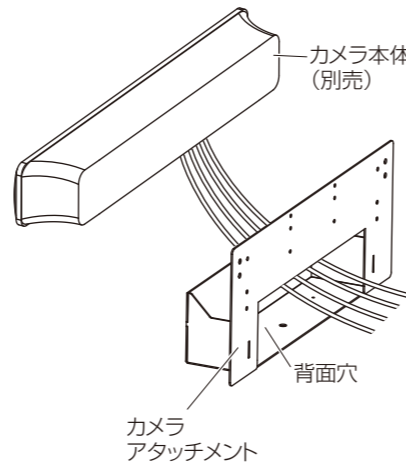
⚠ しっかりと固定してください。

■棚板等に取り付ける場合



3 ケーブル類の配線

カメラアタッチメントの背面穴からケーブル類を通しカメラ本体に接続します。



●破損、人身傷害の危険を防止するために、必ず以下のことをお守りください。

⚠ **警告** 表示の内容を無視して誤った使い方をしたときに「死亡または重傷を負う可能性が想定される」内容

⚠ **注意** 表示の内容を無視して誤った使い方をしたときに「軽度な傷害を負う可能性または物理的損害のみが発生する可能性が想定される」内容

⚠ 警告

●製品の分解や修理・改造は絶対にしないでください。
製品の変形や破損、転倒などを引き起こし、死亡または重傷を負う原因になります。

●弊社 取り付け対応製品以外への取り付けは絶対にしないでください。
製品の破損や落下、取り付けられた本体の転倒などを引き起こし、死亡または重傷を負う原因になります。

●弊社HPにて取り付け確認済みのカメラ以外は取り付けしないでください。
製品の破損や、カメラの破損 / 落下などを引き起こし、死亡または重傷を負う原因になります。

⚠ 注意

— 組立設置する際の注意 —

●組立設置作業は必ず2人以上で行ってください。
製品の部品やディスプレイ等の重量物が落下し、死亡または重傷を負う原因になります。

●設置作業は製品を取り付けする本体が動かないように固定してから行ってください。
取り付けする本体の転倒、重量物の落下などを引き起こし、けがをする原因になります。

●ネジ類は所定の場所に確実に締め付けてください。
製品の変形や破損、落下などを引き起こし、けがをする原因になります。

— 使用する際の注意 —

●乱暴な取り扱いやカメラの取り付け以外の用途で使用しないでください。
製品が破損してけがをする恐れがあります。

●使用中にジョイント部分やネジ部分のゆるみ、がたつきが生じた場合は締め直してください。
締め直してもがたつきが直らない場合は、使用を中止してください。
ゆるみやがたつきのあるまま使用すると、製品の変形や破損、落下などを引き起こす原因になります。

お手入れの仕方

美しい状態でお使いいただくために、時々柔らかい布で、から拭きしてください。
汚れが著しい場合は、中性洗剤を5~6倍に薄めたもので拭き取り、洗剤が残らないように水拭きしたあと、乾いた柔らかい布でから拭きしてください。
アルコールやシンナー系溶剤を使用したり、濡れたまま放置したりしていると、製品の変色や劣化の原因になるばかりか、製品の性能にも影響いたします。

●取り付け不備、取り扱い不備、または天災による事故損傷については、弊社は責任を負いません。

●この製品を第三者に譲渡する場合は、取扱説明書、安全上のご注意も共に譲渡し、よく読んでから使用するようご注意ください。

●取扱説明書、安全上の注意を紛失された場合は、弊社HPからダウンロードしてください。

発売元 **ハミ工産株式会社**

本社	〒529-0498 滋賀県長浜市木之本町黒田313-2	TEL. 0749-82-4334
東京支店	〒103-0013 東京都中央区日本橋人形町3-11-12	TEL. 03-3664-2484
大阪支店	〒550-0011 大阪市西区阿波座2-4-17	TEL. 06-6535-3450
仙台営業所	〒980-0022 仙台市青葉区五橋1-4-30 ビジネスセンタービル	TEL. 022-262-8939
名古屋営業所	〒460-0022 名古屋市中区金山1-4-4 タツミビル	TEL. 052-339-2291
福岡営業所	〒812-0024 福岡市博多区綱場町5-28 さかえビル	TEL. 092-281-7838

MADE IN JAPAN
カメラアタッチメント

お願い ※改良のため、仕様及び外観は予告無く変更することがあります。ご了承ください。
※運送破損、部品欠品、製造不良などの事故等が発生した場合、本体に記載されています型番とロットナンバーをお手元にお控え頂きご連絡くださいますようお願いいたします。