

本体部品

品名	数量
ベースプレート	1
ディスプレイ取付金具	1

袋詰部品表

品名	数量
固定ネジ M6×16	1
固定ネジ(平・Sワッシャー付) M6×12	4
六角レンチ	1
結束バンド	2

ディスプレイ取付部品

品名	数量	品名	数量	品名	数量
M4×14	4	M4×30	4	M6×30	4
M4×16	4	M6×16	4	M6×40	4
M4×20	4	M6×20	4	M6×50	4
M4×25	4	M6×25	4	M8×16	4

上記のネジがすべて適合しない場合は、ディスプレイメーカーに壁掛用ネジ穴のサイズを確認し、ホームセンター等で別途お求めください。

ワッシャーセット(WS-64B)

品名	数量	品名	数量
角ワッシャー	4	スプリングワッシャー(M6用)	4
樹脂ワッシャーφ25×15mm厚	8	スプリングワッシャー(M8用)	4
スプリングワッシャー(M4用)	4		

主な合成樹脂部材の材質

部品名	材質名
ディスプレイ取付金具	ハンドル
	ナイロン6

組み立てを始める前に

- 裏面の安全上のご注意を必ずお読みください。
- 組み立て作業をする場所は、カーペットの上や、毛布などを敷いて床や製品を傷つけないように注意してください。
- 組み立てる前に必ず、部品表と完成図を確認してください。

※イラストは見やすくするために誇張、省略、補助線の追加しており、実物とは多少異なります。

マークの見方

必ず守って組み立ててください。

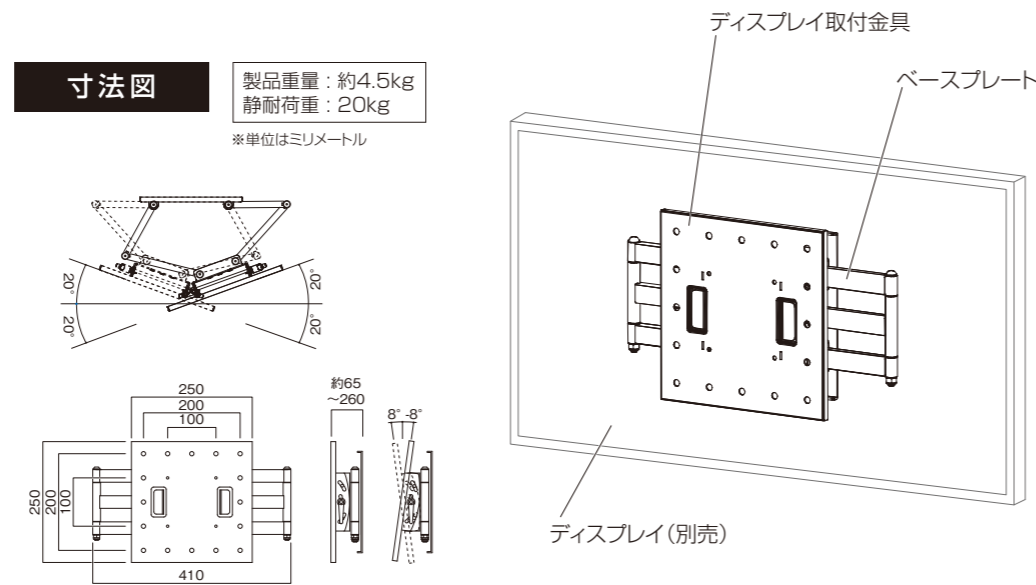
特に注意して、組み立ててください。

設置工事は必ず専門業者が行ってください。

組み立て、ディスプレイの設置は必ず2人以上で行ってください。

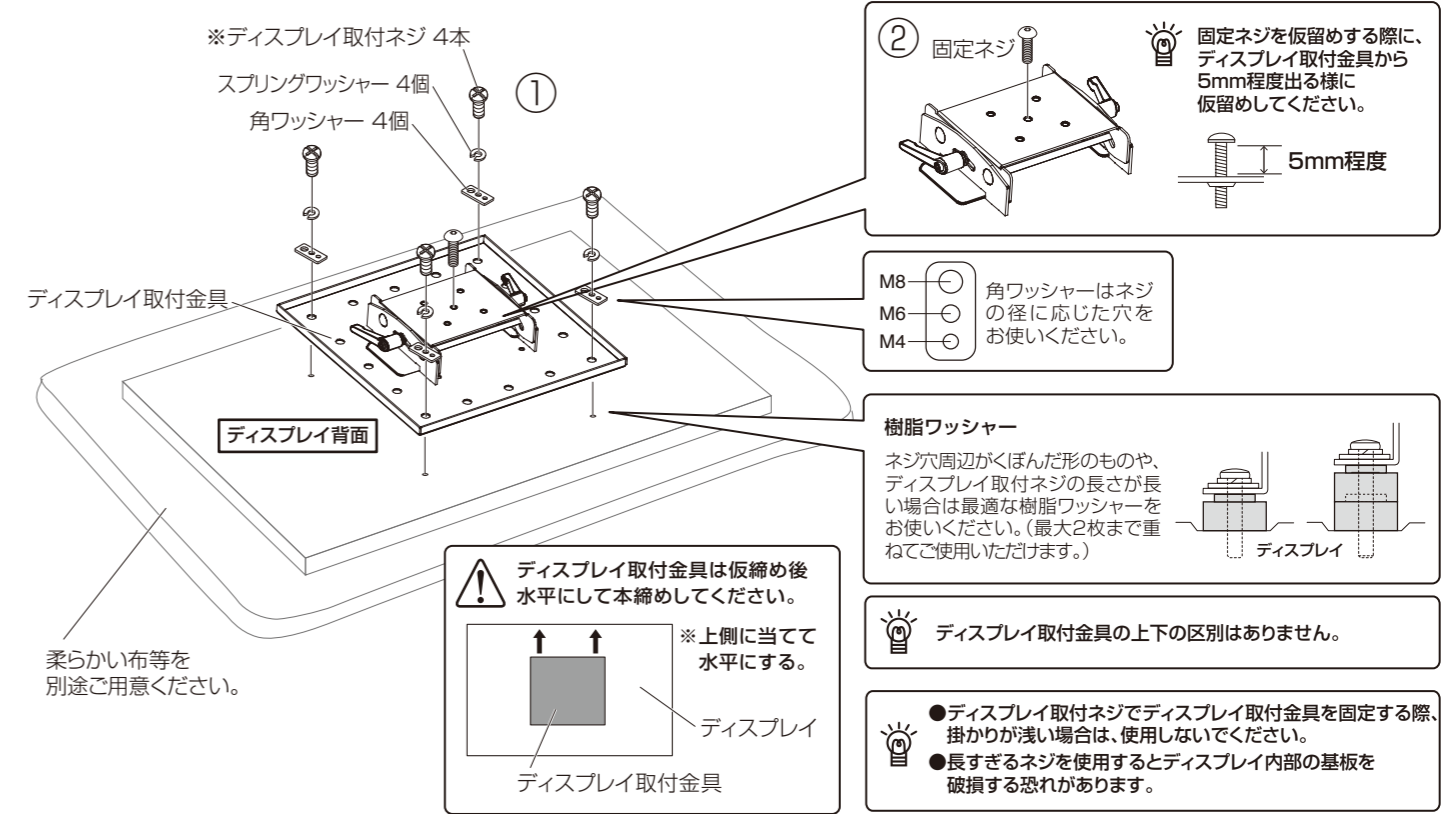
電動ドライバーは使用しないでください。

完成図



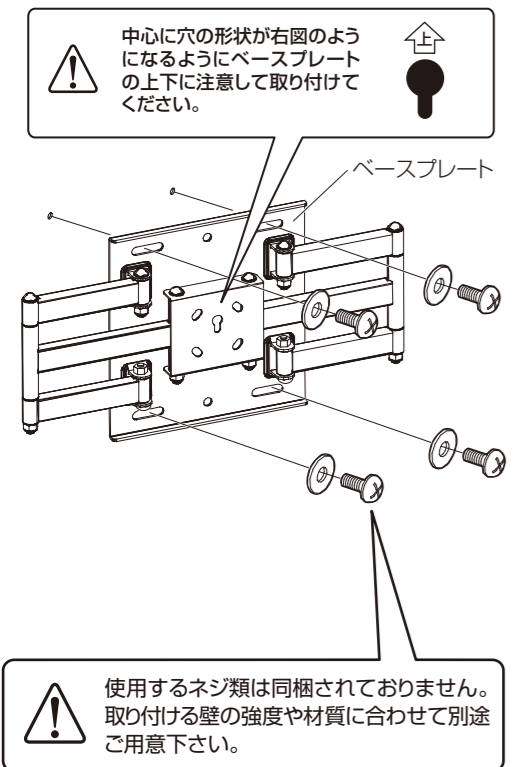
1 ディスプレイ取付金具の取付

- ①凹凸のない平滑な場所に柔らかい布等を敷き、壁や製品が傷つかないように注意し、ご使用になるディスプレイにディスプレイ取付ネジ4本で、ディスプレイ取付金具を取り付けます。
- ②固定ネジをディスプレイ取付金具の「中心のネジ穴」に仮留めします。



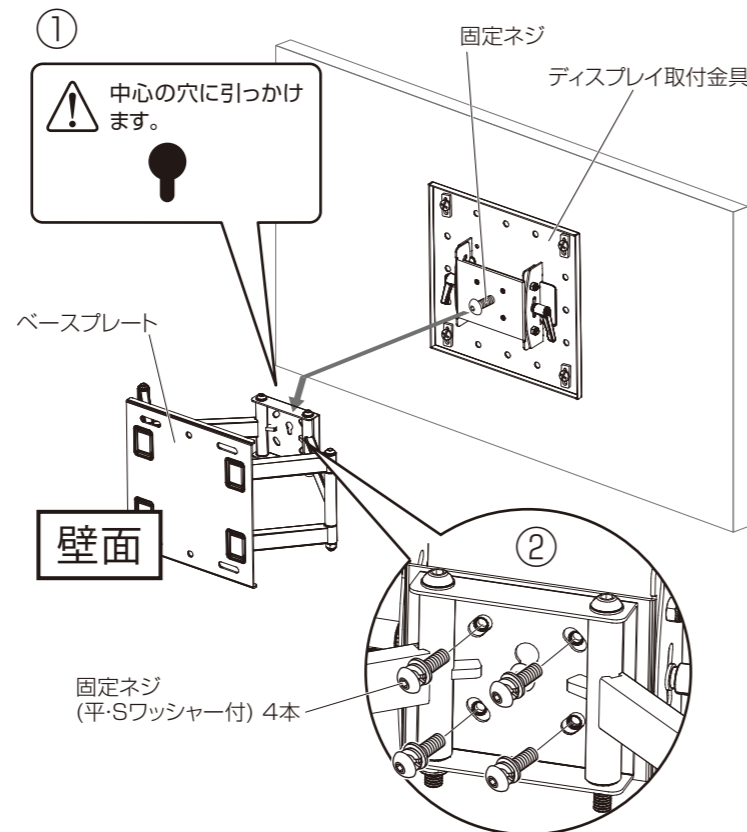
2 ベースプレートの取付

ベースプレートを壁面に固定します。
※工事専門業者以外は取付工事を行わないでください。



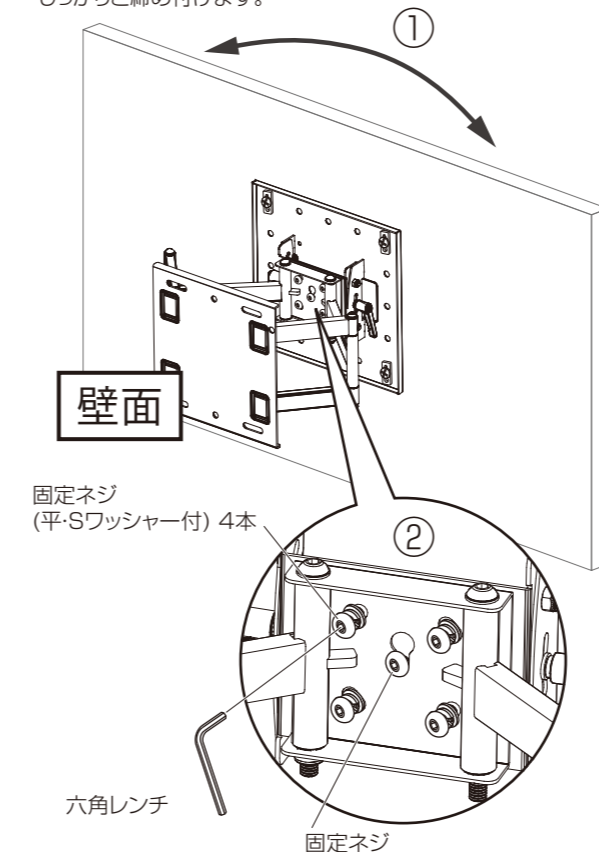
3 ディスプレイの設置

- ①ベースプレートに1でディスプレイ取付金具に仮留めした固定ネジを引っ掛けます。
- ②固定ネジ(平・Sワッシャー付)を仮締めします。



4 ディスプレイ取付金具の固定

- ①ディスプレイの水平調節をします。
- ②1,3で取り付けした固定ネジ(平・Sワッシャー付)をしっかりと締め付けます。



角度調節

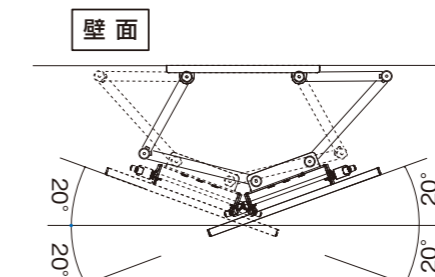
前後の角度調節

ハンドルを緩めて、前方8°、後方8°まで任意に角度調節する事ができます。

角度調節した後は、必ず左右のハンドルをしっかりと固定してください。

左右の角度調節

左に約20°右に約20°まで、任意に角度調節する事ができます。



ハンドルの操作方法

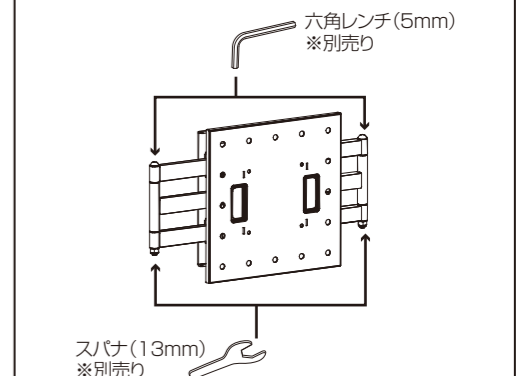
→ ハンドルを引く

ロックが解除されハンドルが自由に回せます。

← ハンドルを戻す

ハンドルがロックされ、ネジの締め・緩めが可能になります。

左右角度調節の動きの固さは、工場出荷時に調節済ですが、固さの強弱の調節を行う場合は、下図、ネジ・ボルトを調整してください。



安全上のご注意

必ずお守りください

●破損、人身傷害の危険を防止するために、必ず以下のことをお守りください。

警告 表示の内容を無視して誤った使い方をしたときに「死亡または重傷などを負う可能性が想定される」内容

注意 表示の内容を無視して誤った使い方をしたときに「軽度な傷害を負う可能性または物理的損害のみが発生する可能性が想定される」内容

重要なお願い 表示の内容を無視して誤った使い方をしたときに「製品の故障・劣化・破損が発生する可能性が想定される」内容

警告

●製品の分解や修理・改造は絶対にしないでください。

製品の変形や破損、落下などを引き起こし、死亡または重傷を負う原因になります。

●弊社HPにて取り付け確認済みのディスプレイ / テレビ、及び背面ネジ穴部の強度が十分確保されているディスプレイ / テレビ以外は取り付けしないでください。

製品の破損や、ディスプレイ / テレビの破損 / 落下などを引き起こす原因になります。

●壁面への取り付けは工事専門業者に依頼し、壁面の状況に合わせた適切なネジ等を使用して取り付けてください。

製品の落下などを引き起こし、死亡または重傷を負う原因になります。

●揺れや振動の多い場所の壁面への取り付けはおやめください。

製品の落下などを引き起こし、死亡または重傷を負う原因になります。

●床面と垂直でない壁面への取り付けはおやめください。

製品の落下などを引き起こし、死亡または重傷を負う原因になります。

●強度が十分でない壁面への取り付けはおやめください。

製品の落下などを引き起こし、死亡または重傷を負う原因になります。

●製品にもたれたり、ぶら下がったり、ゆすったりしないでください。

製品の変形や破損、落下などを引き起こし、死亡または重傷を負う原因になります。

— 組立設置する際の警告 —

●組立設置作業は必ず2人以上で行ってください。

製品の部品やディスプレイ / テレビ等の重量物が落下し、死亡または重傷を負う原因になります。

●ボルトやネジ類は所定の場所に確実に締め付けてください。

製品の変形や破損、製品の部品やディスプレイ / テレビの落下などを引き起こし、死亡または重傷を負う原因になります。

— 使用する際の警告 —

●乱暴な取り扱いや壁面へのディスプレイ / テレビ取り付け以外の用途で使用しないでください。

製品の変形や破損、落下などを引き起こし、死亡または重傷を負う原因になります。

●取扱説明書に記載されている耐荷重より重い物は設置しないでください。

製品の変形や破損、落下などを引き起こし、死亡または重傷を負う原因になります。

●使用中にジョイント部分やネジ部分のゆるみ、がたつきが生じた場合は締め直してください。

締め直してもがたつきが直らない場合は、使用を中止してください。

ゆるみやがたつきのあるまま使用すると、製品の変形や破損、製品の部品やディスプレイ / テレビの落下などを引き起こし、死亡または重傷を負う原因になります。

注意

— 左右首振り製品の角度を調節する際の注意 —

●角度を調節する場合は、ディスプレイ / テレビ付属の説明書等で強度のある部分をご確認いただき、その部分を持ってゆっくりと動かしてください。強度が不十分な部分を持って可動すると、設置したディスプレイ / テレビが破損する恐れがあります。

●角度を調節する場合は、ディスプレイ / テレビ本体に急激な負荷がかからないようにゆっくりと動かしてください。ディスプレイ / テレビの破損を引き起こす原因になります。

●角度を調節する場合は、可動範囲に人や物がいないかを確認をしてから動かしてください。可動範囲内の人や物にぶつかり、けがや物の破損の原因になります。

●可動部の隙間に手や指などをいれないでください。けがの原因になります。

重要なお願い

●屋外への設置や水濡れの危険性がある場所への設置は避けてください。製品の金属部のさびや可動部の故障、劣化の原因になります。

お手入れの仕方

美しい状態でお使いいただくために、時々柔らかい布で、から拭きしてください。

汚れが著しい場合は、中性洗剤を5～6倍に薄めたもので拭き取り、洗剤が残らないように水拭きしたあと、乾いた柔らかい布でから拭きしてください。

アルコールやシンナー系溶剤を使用したり、濡れたまま放置したりしていると、製品の変色や劣化の原因になるばかりか、製品の性能にも影響いたします。

●取り付け不備、取り扱い不備、または天災による事故損傷については、弊社は責任を負いません。

●この製品を第三者に譲渡する場合は、取扱説明書、安全上のご注意も共に譲渡し、よく読んでから使用するようにご注意ください。

●取扱説明書、安全上の注意を紛失された場合は、弊社HPからダウンロードしてください。

発売元  **ハカミ工業株式会社**

本社	〒529-0498 滋賀県長浜市木之本町黒田313-2	TEL. 0749-82-4334
東京支店	〒103-0013 東京都中央区日本橋人形町3-11-12	TEL. 03-3664-2484
大阪支店	〒550-0011 大阪市西区阿波座2-4-17	TEL. 06-6535-3450
仙台営業所	〒980-0022 仙台市青葉区五橋1-4-30 ビジネスセンタービル	TEL. 022-262-8939
名古屋営業所	〒460-0022 名古屋市中区金山1-4-4 タツミビル	TEL. 052-339-2291
福岡営業所	〒812-0024 福岡市博多区綱場町5-28 さかえビル	TEL. 092-281-7838

輸入元  **ハヤミ通商株式会社**

〒550-0011 大阪市西区阿波座2-4-17 TEL. 06-6535-2882

MADE IN TAIWAN
壁掛金具

お願い ※改良のため、仕様及び外観は予告無く変更することがあります。ご了承ください。

※運送破損、部品欠品、製造不良などの事故等が発生した場合、本体に記載されています型番とロットナンバーをお手元にお控え頂きご連絡くださいますようお願いいたします。