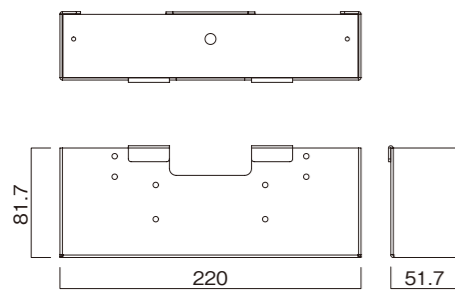


寸法図

※単位はミリメートル
 ※寸法図の詳細は弊社Webサイトに、
 納入仕様書をご確認ください。

- 製品質量
 約0.8kg
- 静耐荷重
 耐荷重：5kg以下



本体部品

部品表

品名	数量
カメラアタッチメント	1
受金具A	1
受金具B	1

袋詰部品表

品名	数量
組立ネジ M4×12mm	4
組立ネジ(皿型)M4×8mm	4
ワッシャー	4
スプリングワッシャー	4
スベリ止めシート	2

カメラ取付スリット付きの棚板等へ設置の場合、下記ネジが必要です。ホームセンター等で別途お求め下さい。

Poly Studio X50 / X70 / Poly Studio

ユリヤネジ M3×8mm 2個

Poly Studio X30

ユリヤネジ M3×8mm 2個

ユリヤネジ 1/4×8mm 1個

組み立てを始める前に

- 裏面の安全上のご注意を必ずお読みください。
- 組み立て作業をする場所は、カーペットの上や、毛布などを敷いて床や製品を傷つけないように注意してください。
- 組み立てる前に必ず、部品表、袋詰部品表と組み立て完成図を確認してください。

※組み立てには、プラスドライバー(中型)をご用意ください。
 ※部品損傷のおそれがあるため、組み立てに電動工具は使用しないでください。

必ず2人以上で組み立ててください。

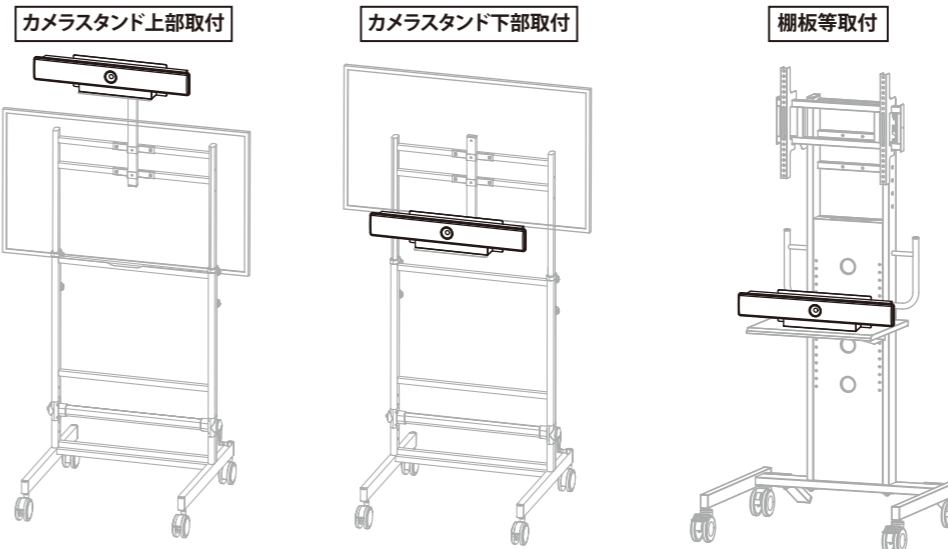
※イラストは見やすくするために誇張、省略、補助線の追加をしており、実物とは多少異なります。

マークの見方

- ⚠ 必ず守って組み立ててください。
- 💡 特に注意して、組み立ててください。

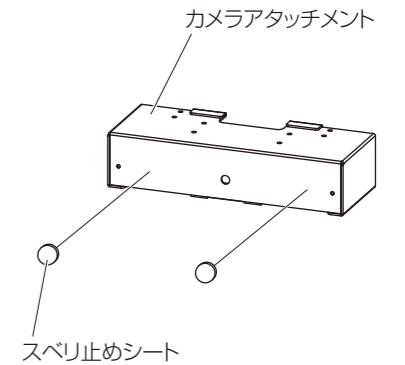
完成図

- ※ディスプレイスタンド(別売)
- ※カメラスタンド(別売)
- ※棚板等(別売)



※本製品は、Poly社製 Poly Studio X30 / Poly Studio X50 / Poly Studio専用の取付金具です。

1 カメラアタッチメントにスベリ止めシートの貼付



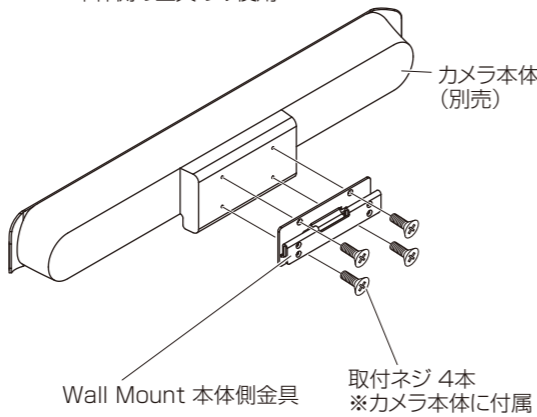
取り付けるカメラを選択してください。

Poly Studio X50 / X70

※イラストは、Poly Studio X50

2 Wall Mountの取付

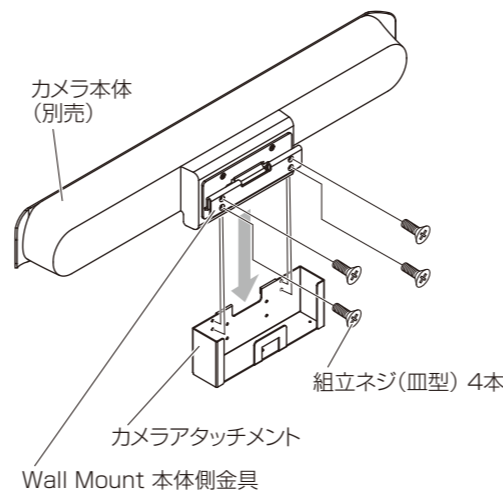
※本体側の金具のみ使用



⚠ Wall Mount 本体側金具の取り付け方法は、カメラ本体の取扱説明書を参照してください。

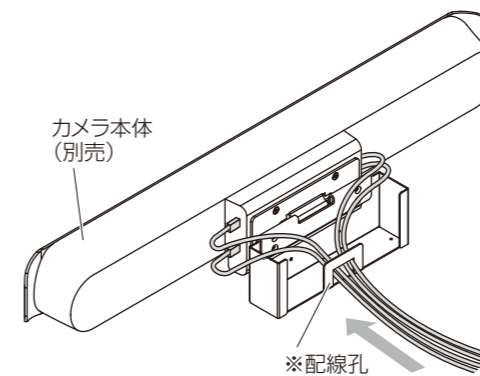
3 カメラ本体の取付

Wall Mount 本体側金具をカメラアタッチメントにのせ組立ネジ(皿型)で固定します。



4 ケーブル類の配線

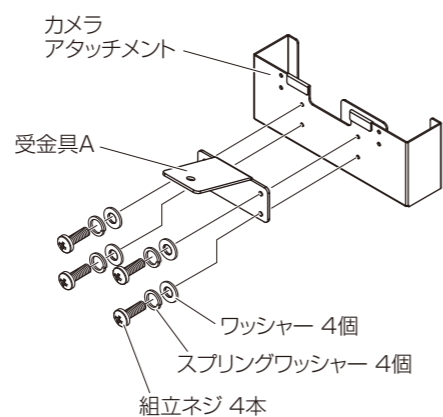
配線孔を通して各配線をカメラ本体に繋がします。



Poly Studio X30

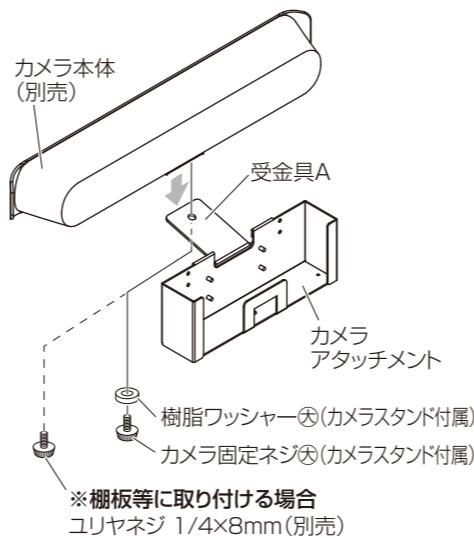
2 受金具の取付

💡 受金具の形状に注意してください。



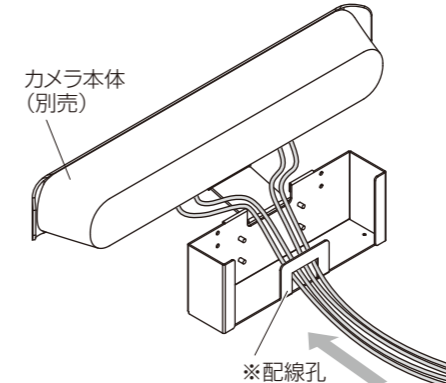
3 カメラ本体の取付

カメラ本体を受金具Aにのせカメラ固定ネジ①、樹脂ワッシャー②で固定します。



4 ケーブル類の配線

配線孔を通して各配線をカメラ本体に繋がします。

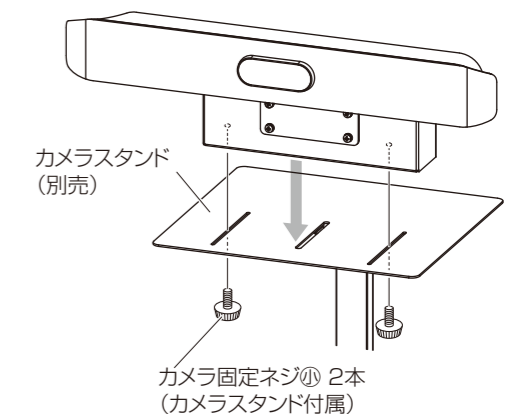


💡 配線がしにくい場合はカメラ本体下部の可動部分でカメラ本体を前方に倒し配線してください。

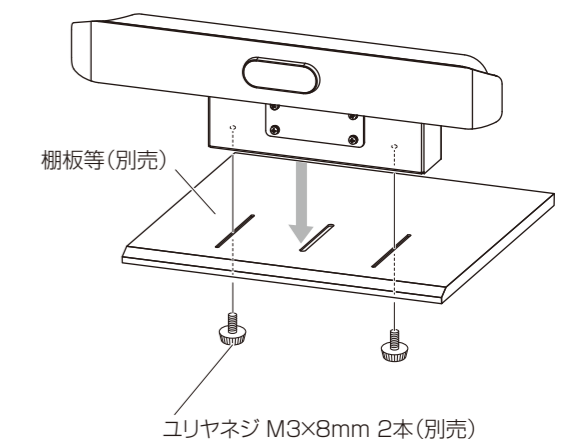
カメラスタンド / 棚板等への取付

■カメラスタンドに取り付ける場合

※イラストは上部取り付けの場合



■棚板等に取り付ける場合



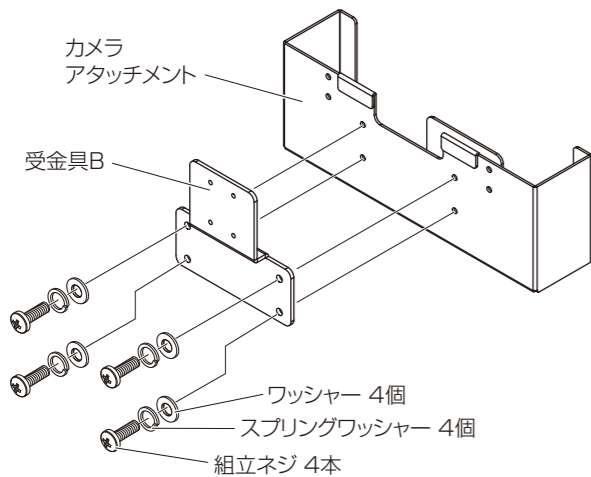
⚠ しっかりと固定してください。

Poly Studio

1 は 表面 を参照してください。

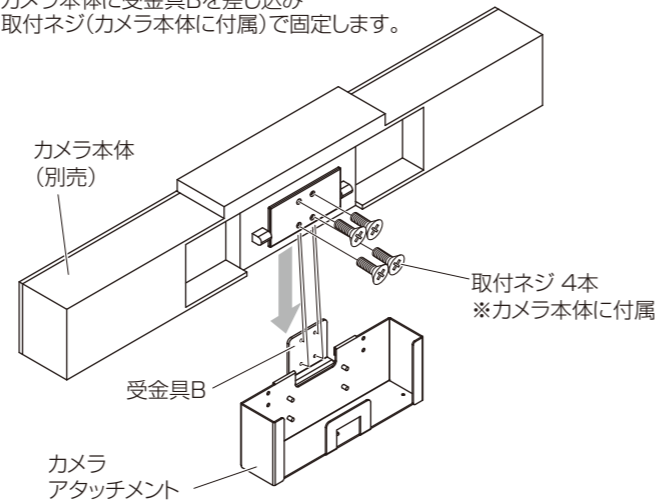
2 受金具の取付

 受金具の形状に注意してください。



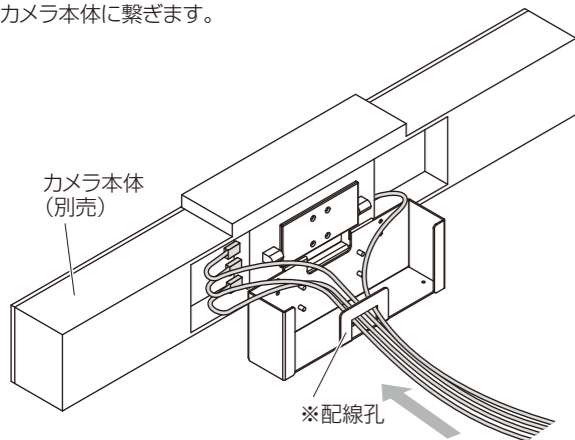
3 カメラ本体の取付

カメラ本体に受金具Bを差し込み
取付ネジ(カメラ本体に付属)で固定します。



4 ケーブル類の配線

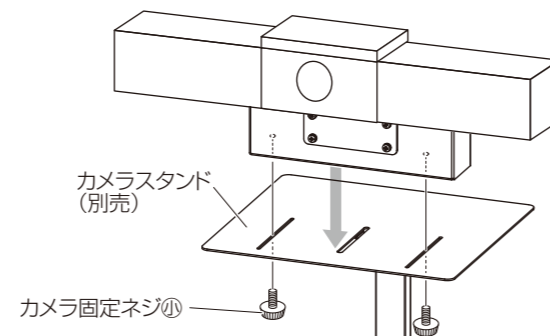
配線孔を通して各配線を
カメラ本体に繋がります。



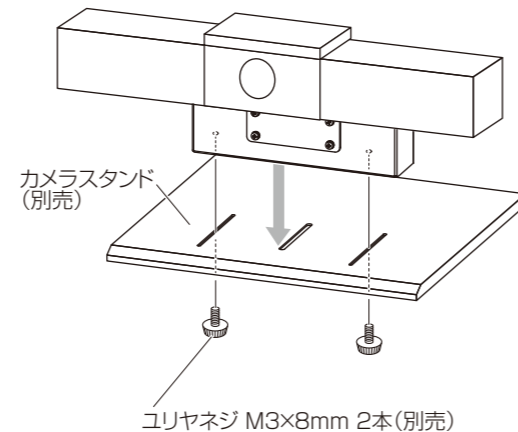
カメラスタンド / 棚板等への取付


■カメラスタンドに取り付ける場合

※イラストは上部取り付けの場合





■棚板等に取り付ける場合



 しっかりと固定してください。

●破損、人身傷害の危険を防止するために、必ず以下のことをお守りください。

 **警告** 表示の内容を無視して誤った使い方をしたときに「死亡または重傷を負う可能性が想定される」内容

 **注意** 表示の内容を無視して誤った使い方をしたときに「軽度な傷害を負う可能性または物理的損害のみが発生する可能性が想定される」内容

 **警告**

●製品の分解や修理・改造は絶対にしないでください。
製品の変形や破損、転倒などを引き起こし、死亡または重傷を負う原因になります。

●弊社 取り付け対応製品以外への取り付けは絶対にしないでください。
製品の破損や落下、取り付けられた本体の転倒などを引き起こし、死亡または重傷を負う原因になります。

●弊社HPにて取り付け確認済みのカメラ以外は取り付けしないでください。
製品の破損や、カメラの破損 / 落下などを引き起こし、死亡または重傷を負う原因になります。

 **注意**

— 組立設置する際の注意 —

●組立設置作業は必ず2人以上で行ってください。
製品の部品やディスプレイ等の重量物が落下し、死亡または重傷を負う原因になります。

●設置作業は製品を取り付けする本体が動かないように固定してから行ってください。
取り付けする本体の転倒、重量物の落下などを引き起こし、けがをする原因になります。

●ネジ類は所定の場所に確実に締め付けてください。
製品の変形や破損、落下などを引き起こし、けがをする原因になります。

— 使用する際の注意 —

●乱暴な取り扱いやカメラの取り付け以外の用途で使用しないでください。
製品が破損してけがをする恐れがあります。

●使用中にジョイント部分やネジ部分のゆるみ、がたつきが生じた場合は締め直してください。
締め直してもがたつきが直らない場合は、使用を中止してください。
ゆるみやがたつきのあるまま使用すると、製品の変形や破損、落下などを引き起こす原因になります。

お手入れの仕方

美しい状態でお使いいただくために、時々柔らかい布で、から拭きしてください。
汚れが著しい場合は、中性洗剤を5~6倍に薄めたもので拭き取り、洗剤が残らないように水拭きしたあと、乾いた柔らかい布でから拭きしてください。
アルコールやシンナー系溶剤を使用したり、濡れたまま放置したりしていると、製品の変色や劣化の原因になるばかりか、製品の性能にも影響いたします。

- 取り付け不備、取り扱い不備、または天災による事故損傷については、弊社は責任を負いません。
- この製品を第三者に譲渡する場合は、取扱説明書、安全上のご注意も共に譲渡し、よく読んでから使用するようご注意ください。
- 取扱説明書、安全上の注意を紛失された場合は、弊社HPからダウンロードしてください。

発売元  ハンミ工業株式会社

本社	〒529-0498 滋賀県長浜市木之本町黒田313-2	TEL. 0749-82-4334
東京支店	〒103-0013 東京都中央区日本橋人形町3-11-12	TEL. 03-3664-2484
大阪支店	〒550-0011 大阪市西区阿波座2-4-17	TEL. 06-6535-3450
仙台営業所	〒980-0022 仙台市青葉区五橋1-4-30 ビジネスセンタービル	TEL. 022-262-8939
名古屋営業所	〒460-0022 名古屋市中区金山1-4-4 タツミビル	TEL. 052-339-2291
福岡営業所	〒812-0024 福岡市博多区綱場町5-28 さかえビル	TEL. 092-281-7838

MADE IN JAPAN
カメラアタッチメント

お願い ※改良のため、仕様及び外観は予告無く変更することがあります。ご了承ください。
※運送破損、部品欠品、製造不良などの事故等が発生した場合、本体に記載されています型番とロットナンバーをお手元にお控え頂きご連絡くださいますようお願いいたします。