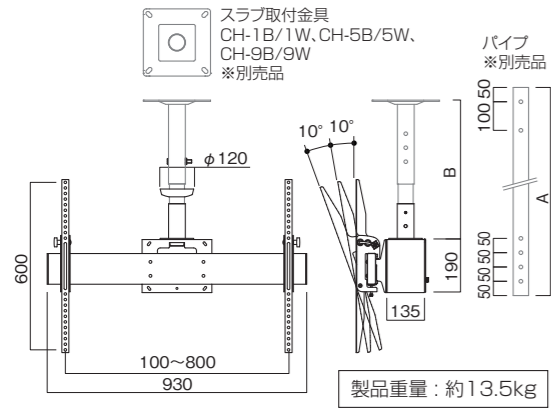


## 寸法図

※単位はミリメートル



パイプ	A	B	質量
CH-500B/500W	582	500~750	約1.5kg
CH-800B/800W	882	800~1050	約2.5kg
CH-1100B/1100W	1182	1100~1350	約3.0kg
CH-1400B/1400W	1482	1400~1650	約4.0kg
CH-1700B/1700W	1782	1700~1950	約5.0kg
CH-2000B/2000W	2082	2000~2250	約5.5kg
CH-2300B/2300W	2382	2300~2550	約6.5kg

※CH-1700B/1700W/CH-2000B/2000W/2300B/2300W使用時は、必ずCHP-304(振れ止め金具)が必要です。

## 本体部品

部品表	品名	数量	品名	数量
本体	1	ベース金具	1	
ジョイント固定金具	1	テレビ取付ブラケット⑤	1	
ジョイント金具	1	テレビ取付ブラケット⑤	1	
化粧カバー	1	盗難防止金具	1	

袋詰部品表	品名	数量
組立ネジ④	1	
組立ネジ⑤	3	
六角ネジ	5	
落下防止ネジA	2	
落下防止ネジB	4	
盗難防止金具固定ネジ	1	
平ワッシャー	1	
スプリングワッシャー	1	
六角ナット	1	
六角レンチ	1	
六角スパナ	1	

テレビ取付部品		ワッシャーセット(W-05)	
品名	数量	品名	数量
ネジセット(N-04)		角ワッシャー	4
M4×14	4	樹脂ワッシャー(φ25×15mm厚)	8
M4×16	4	スプリングワッシャー(M4用)	4
M4×25	4	スプリングワッシャー(M6用)	4
M6×16	4	スプリングワッシャー(M8用)	4
M6×20	4		
M6×25	4		

※セット内のネジ・ワッシャーで寸法が合わない場合は、各テレビメーカーに壁掛用ネジ穴のサイズを確認し、ホームセンター等で別途お求めください。

## 主な合成樹脂部材の材質

部品名	材質名
テレビ取付ブラケット	角度固定ノブ 樹脂スペーサー
本体	ツマミ 配線穴カバー
ベース金具	樹脂キャップ
化粧カバー	化粧カバー

## 組み立てを始める前に

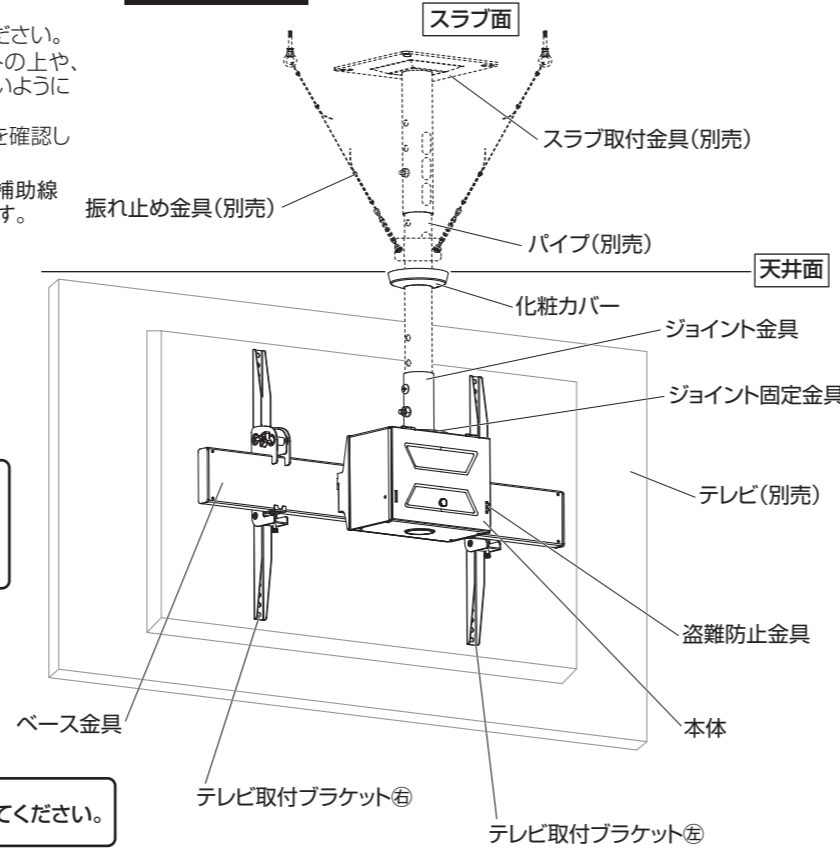
- 別紙の安全上のご注意を必ずお読みください。
  - 組み立て作業をする場所は、カーペットの上や、毛布などを敷いて床や製品を傷つけないように注意してください。
  - 組み立てる前に必ず、部品表と完成図を確認してください。
- ※イラストは見やすくするために誇張、省略、補助線の追加をしており、実物とは多少異なります。  
※イラストで使用しているパイプはCH-500B/500Wです。

## マークの見方

- ⚠ 必ず守って組み立ててください。
- 💡 特に注意して、組み立ててください。

💡 **スラブ取付金具、パイプの取付穴位置を変更することにより、50mmピッチ、最大250mmの上下調節が可能です。**

## 完成図

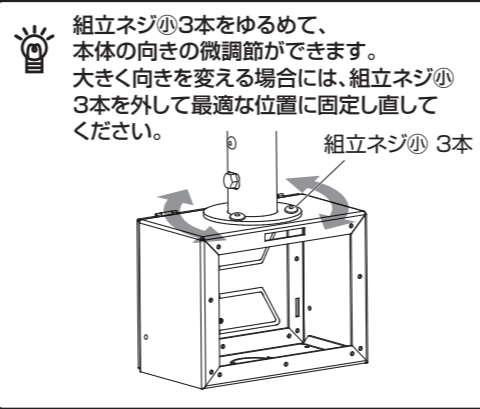
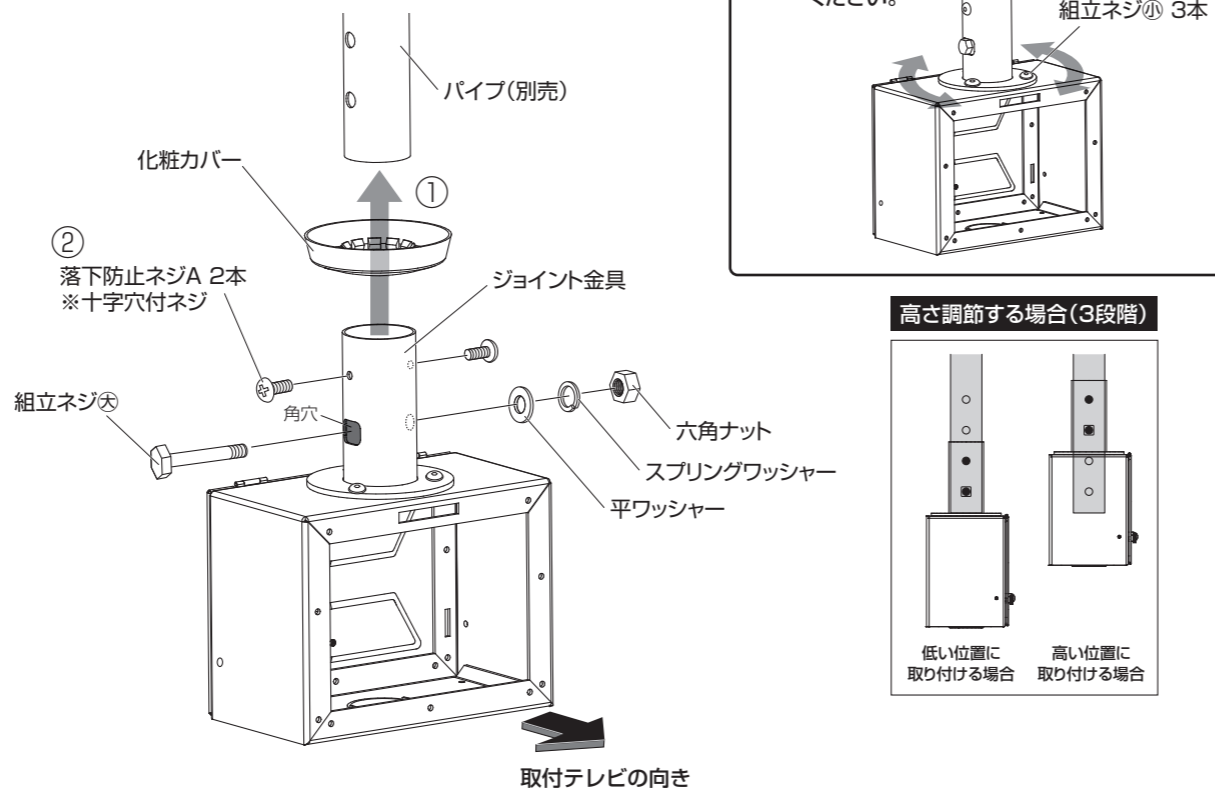


⚠ **設置工事は必ず専門業者が行ってください。**

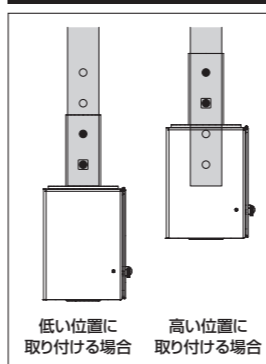
⚠ **組み立て、テレビの設置は必ず2人以上で行ってください。**

## 2 本体の取付

- ①化粧カバーをパイプに通し、天井面に当たる位置まで移動させます。
- ②パイプにジョイント金具を差し込み落下防止ネジA 2本で固定します。配線後、角穴側から組立ネジ④を差し込み、平ワッシャー、スプリングワッシャー、六角ナットで固定します。

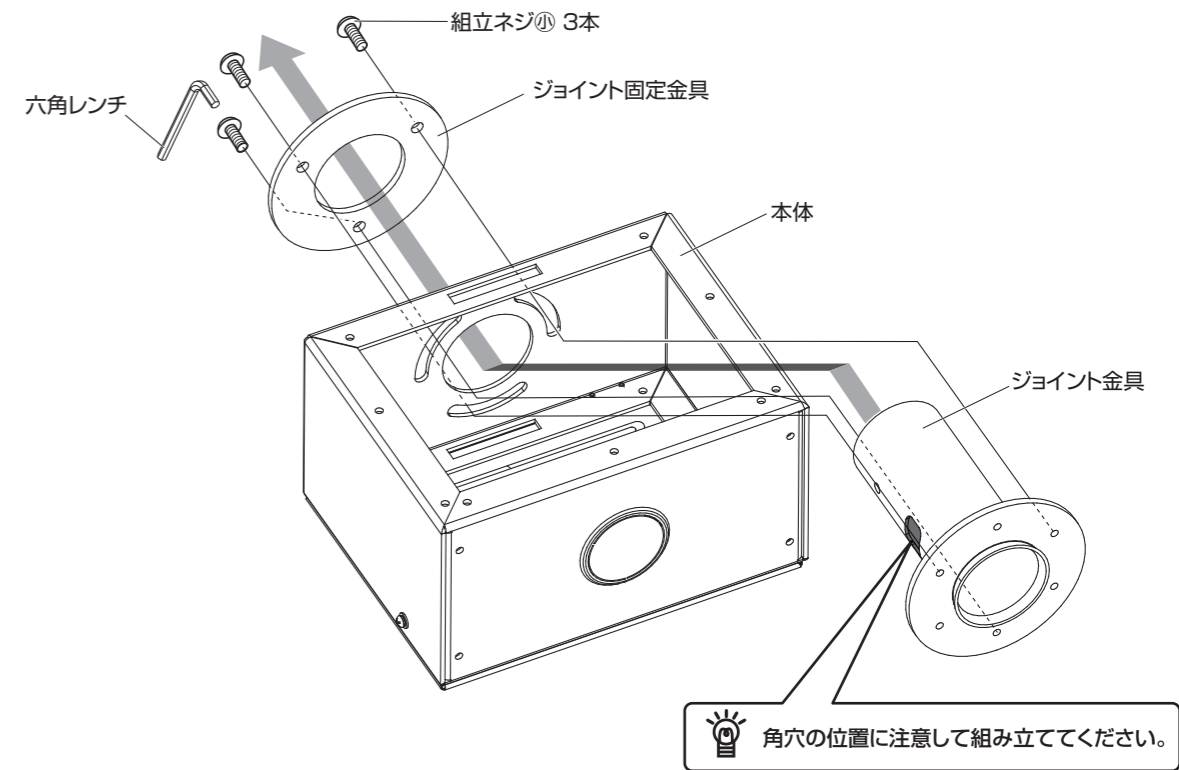


### 高さ調節する場合(3段階)



## 1 ジョイント金具の取付

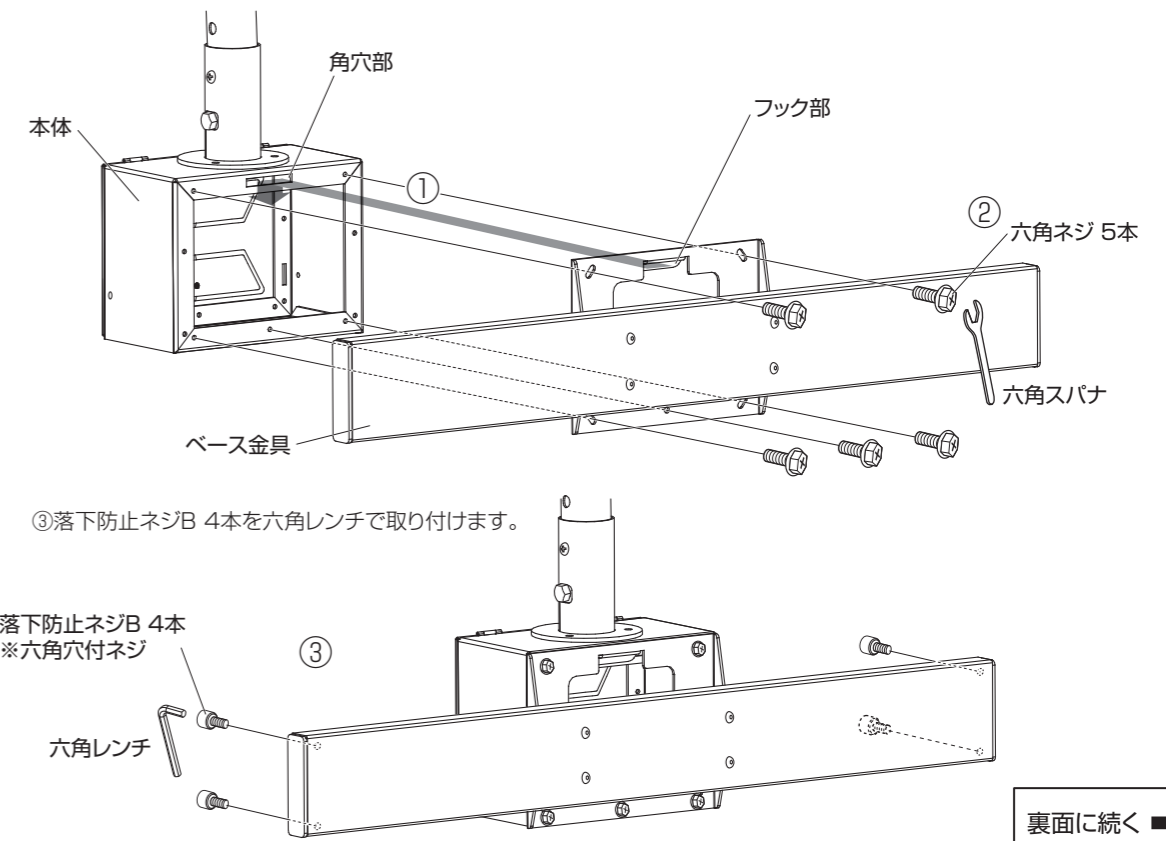
ジョイント金具の角穴の位置に注意しながら、本体、ジョイント固定金具の穴に通し組立ネジ③本を六角レンチで固定します。



※テレビの左右の向きを調節する必要がある場合はネジを完全に締めず、少しゆるめの状態にし、調整後固定してください。

## 3 ベース金具の取付

- ①本体の角穴部にベース金具のフック部を引っ掛けます。
- ②ベース金具を六角ネジ5本と六角スパナで水平に固定します。

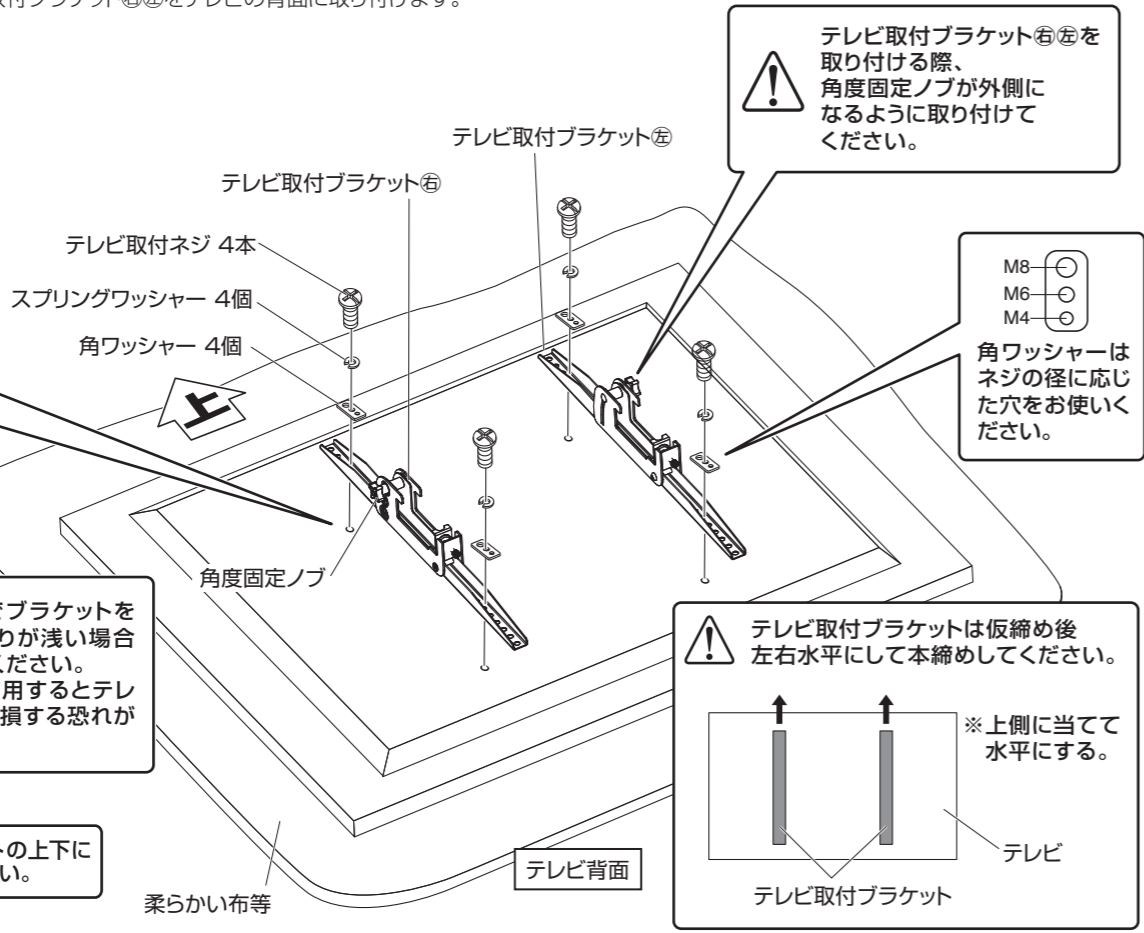


裏面に続く ➡

## 4 テレビ取付ブラケットの取付

最適なテレビ取付ネジでテレビ取付ブラケット⑤をテレビの背面に取り付けます。

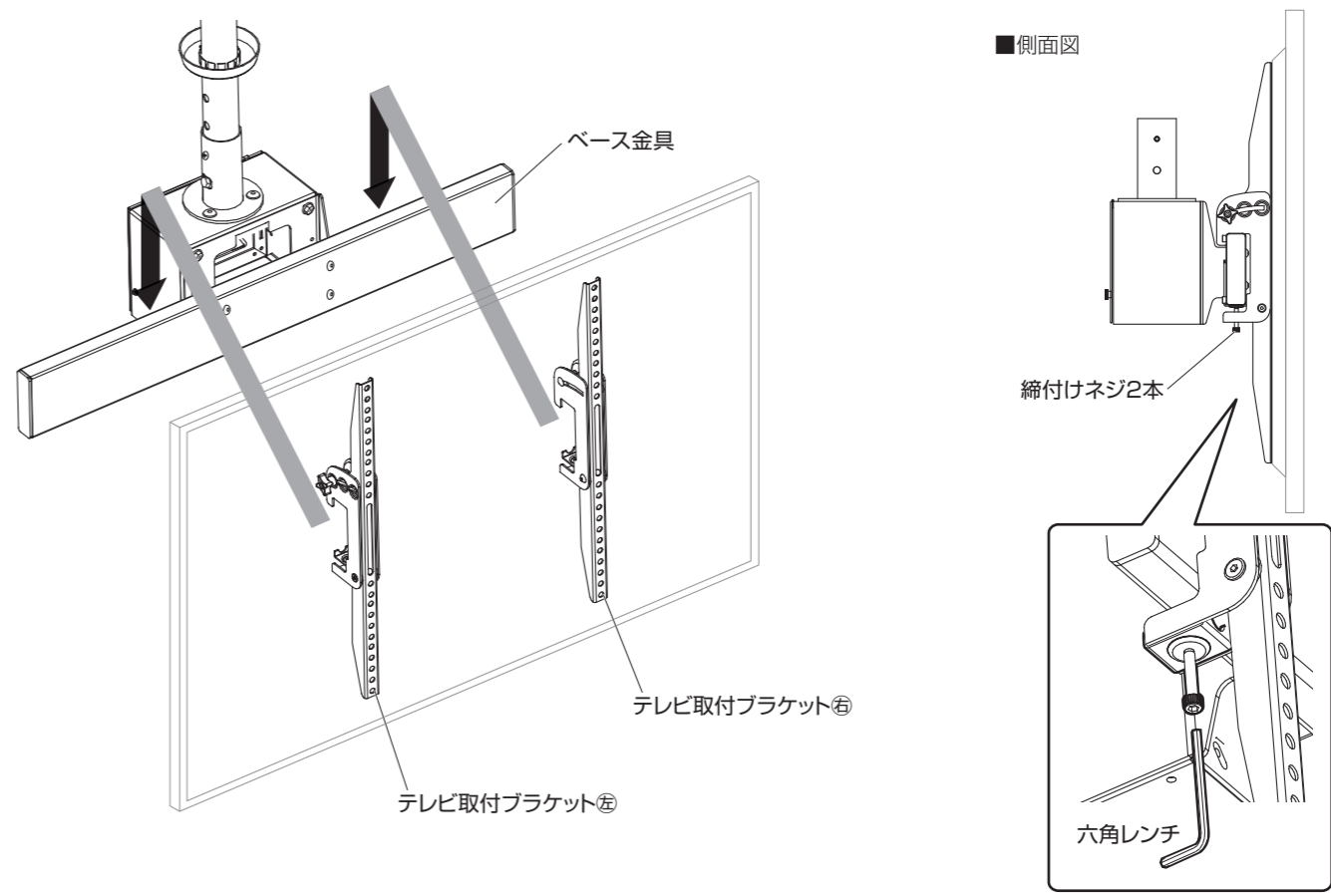
**樹脂ワッシャー**  
ネジ穴周辺がくぼんだ形のものや、テレビ取付ネジの長さが長い場合は最適な樹脂ワッシャーをお使いください。(最大2枚まで重ねてご使用いただけます。)



## 5 テレビの取付

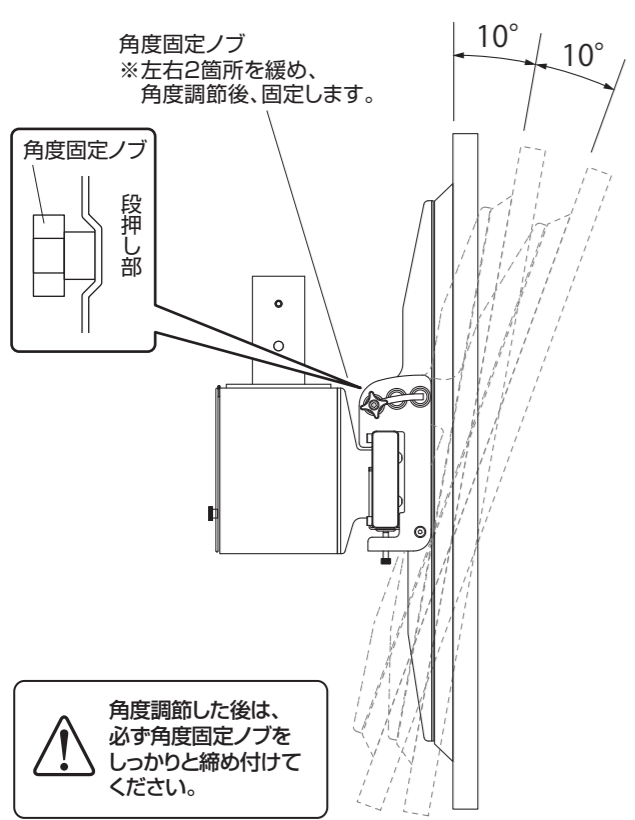
① テレビ取付ブラケットをベース金具に引っ掛けます。

② 図の様に締付けネジを六角レンチで固定します。



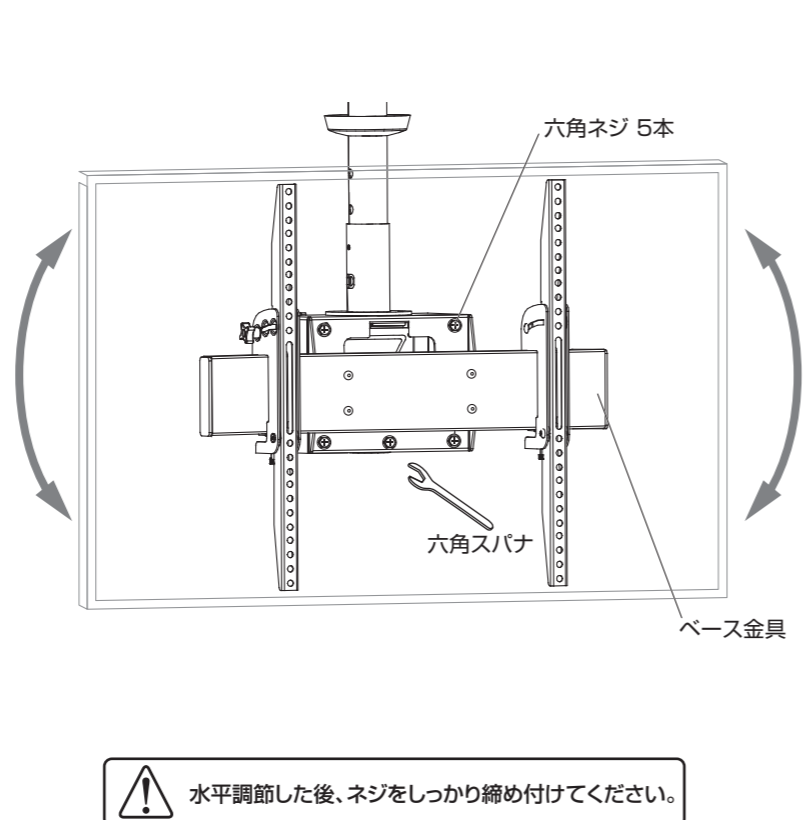
## 角度調節

下図のように角度固定ノブをゆるめ3カ所の段押し部で固定します。0°/10°/20°の3段階の調節ができます。



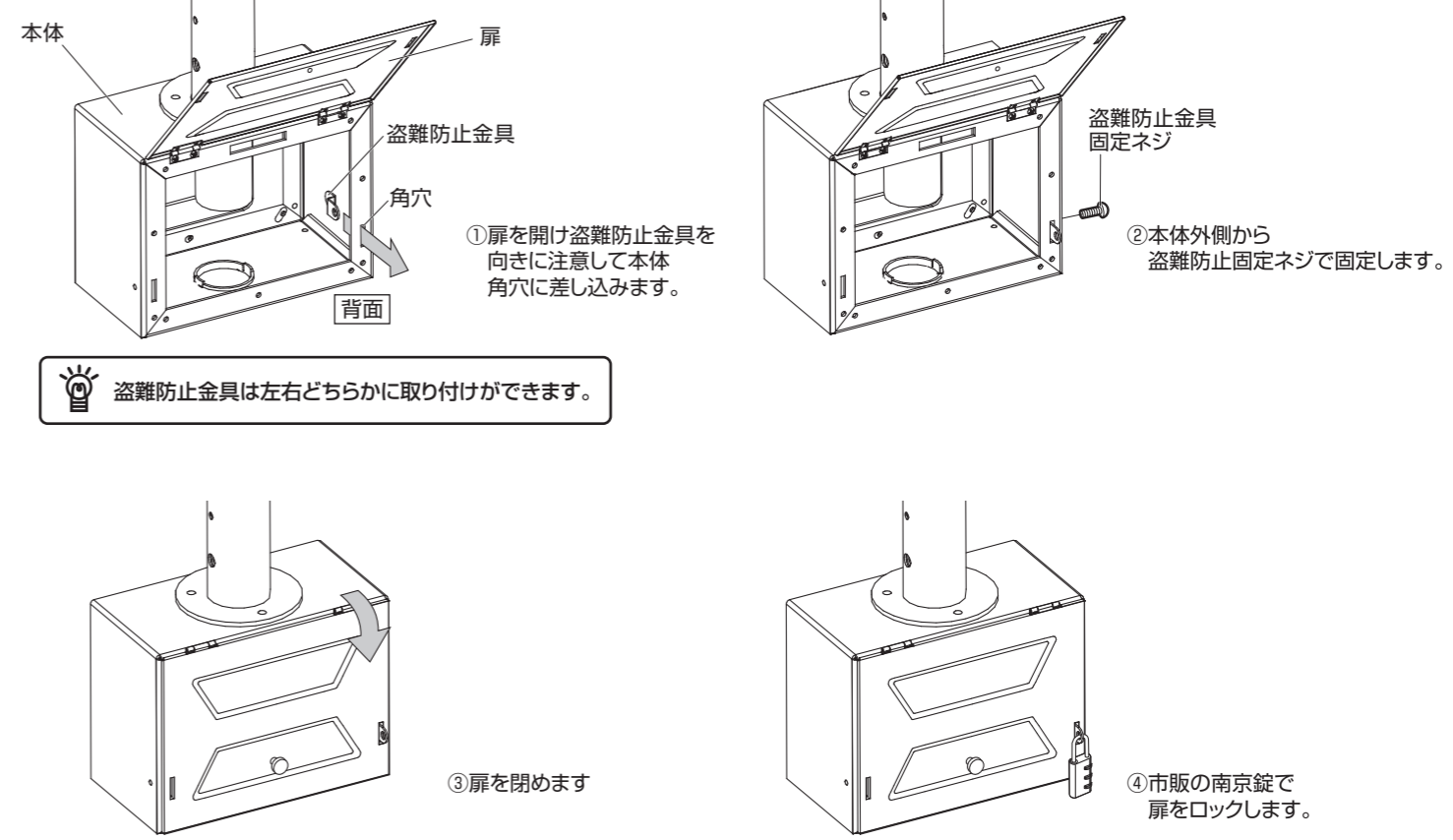
## 水平調節

テレビに左右の傾きがある場合は六角ネジ5本をゆるめ、テレビを水平調整後、六角ネジを固定します。



## 盗難防止金具/南京錠の取付方法

盗難防止金具を使用し、市販の南京錠で前扉をロックすることが可能です。



# 安全上のご注意

必ずお守りください

●破損、人身傷害の危険を防止するために、必ず以下のことをお守りください。

**警告** 表示の内容を無視して誤った使い方をしたときに  
「死亡または重傷などを負う可能性が想定される」内容

**注意** 表示の内容を無視して誤った使い方をしたときに  
「軽度な傷害を負う可能性または物理的損害のみが発生する可能性が想定される」内容

**重要なお願い** 表示の内容を無視して誤った使い方をしたときに  
「製品の故障・劣化・破損が発生する可能性が想定される」内容

## 警告

●製品の分解や修理・改造は絶対にしないでください。  
製品の変形や破損、落下などを引き起こし、死亡または重傷を負う原因になります。

●弊社HPにて取り付け確認済みのディスプレイ / テレビ、及び背面ネジ穴部の強度が十分確保されているディスプレイ / テレビ以外は取り付けしないでください。  
製品の破損や、ディスプレイ / テレビの破損 / 落下などを引き起こす原因になります。

●天井への取り付けは工事専門業者に依頼し、天井の状況に合わせた適切なネジ等を使用して取り付けてください。  
製品の落下などを引き起こし、死亡または重傷を負う原因になります。

●揺れや振動の多い場所の天井への取り付けはおやめください。  
製品の落下などを引き起こし、死亡または重傷を負う原因になります。

●床面と水平でない天井への取り付けはおやめください。(傾斜スラブ取付金具を除く)  
製品の落下などを引き起こし、死亡または重傷を負う原因になります。

●強度が十分でない天井への取り付けはおやめください。  
製品の落下などを引き起こし、死亡または重傷を負う原因になります。

●製品にもたれたり、ぶら下がったり、ゆすったりしないでください。  
製品の変形や破損、落下などを引き起こし、死亡または重傷を負う原因になります。

— 組立設置する際の警告 —

●組立設置作業は必ず2人以上で行ってください。  
製品の部品やディスプレイ / テレビ等の重量物が落下し、死亡または重傷を負う原因になります。

●ボルトやネジ類は所定の場所に確実に締め付けてください。  
製品の変形や破損、製品の部品やディスプレイ / テレビの落下などを引き起こし、死亡または重傷を負う原因になります。

— 使用する際の警告 —

●乱暴な取り扱いや天井からディスプレイ / テレビを吊り下げる以外の用途で使用しないでください。  
製品の変形や破損、落下などを引き起こし、死亡または重傷を負う原因になります。

●取扱説明書に記載されている耐荷重より重い物は設置しないでください。  
製品の変形や破損、落下などを引き起こし、死亡または重傷を負う原因になります。

●ディスプレイ / テレビ角度を調整する際は、取扱説明書に記載されている方法を参照し、ゆっくりと慎重に作業をおこなってください。  
製品の部品やディスプレイ / テレビ等の重量物の落下、作業者の転落などを引き起こし、死亡または重傷を負う原因になります。

●使用中にジョイント部分やネジ部分のゆるみ、がたつきが生じた場合は締め直してください。  
締め直してもがたつきが直らない場合は、使用を中止してください。

ゆるみやがたつきのあるまま使用すると、製品の変形や破損、製品の部品やディスプレイ / テレビの落下などを引き起こし、死亡または重傷を負う原因になります。

## 注意

— ディスプレイ / テレビの角度を調節する際の注意 —

●可動部のすきまに手や指などをいれないでください。  
けがの原因になります。

●可動時に異音、ひっかかり等が生じた際は、可動部にグリス等の潤滑剤を注入してください。  
グリス等を注入される際は、たれ等が生じないように注入量には十分ご注意ください。  
注入された潤滑剤がたれて、衣類や床等を汚す原因となります。

## 重要なお願い

●屋外への設置や水濡れの危険性がある場所への設置は避けてください。  
製品の金属部のさびや可動部の故障、劣化の原因になります。

### お手入れの仕方

美しい状態でお使いいただくために、時々柔らかい布で、から拭きしてください。  
汚れが著しい場合は、中性洗剤を5～6倍に薄めたもので拭き取り、洗剤が残らないように水拭きしたあと、乾いた柔らかい布でから拭きしてください。  
アルコールやシンナー系溶剤を使用したり、濡れたまま放置したりしていると、製品の変色や劣化の原因になるばかりか、製品の性能にも影響いたします。

●取り付け不備、取り扱い不備、または天災による事故損傷については、弊社は責任を負いません。  
●この製品を第三者に譲渡する場合は、取扱説明書、安全上のご注意も共に譲渡し、よく読んでから使用するようご注意ください。  
●取扱説明書、安全上の注意を紛失された場合は、弊社HPからダウンロードしてください。

発売元	 <b>ハヤミ工業株式会社</b>	本社	〒529-0498 滋賀県長浜市木之本町黒田313-2	TEL. 0749-82-4334
		東京支店	〒103-0013 東京都中央区日本橋人形町3-11-12	TEL. 03-3664-2484
		大阪支店	〒550-0011 大阪市西区阿波座2-4-17	TEL. 06-6535-3450
		仙台営業所	〒980-0022 仙台市青葉区五橋1-4-30 ビジネスセンタービル	TEL. 022-262-8939
		名古屋営業所	〒460-0022 名古屋市中区金山1-4-4 タツミビル	TEL. 052-339-2291
		福岡営業所	〒812-0024 福岡市博多区綱場町5-28 さかえビル	TEL. 092-281-7838

輸入元	 <b>ハヤミ通商株式会社</b>		〒550-0011 大阪市西区阿波座2-4-17	TEL. 06-6535-2882
-----	--	--	--------------------------	-------------------

MADE IN TAIWAN  
天吊金具

お願い ※改良のため、仕様及び外観は予告無く変更することがあります。ご了承ください。  
※運送破損、部品欠品、製造不良などの事故等が発生した場合、本体に記載されています型番とロットナンバーをお手元にお控え頂きご連絡くださいますようお願いいたします。