

A

B

C

D

E

F

A

B

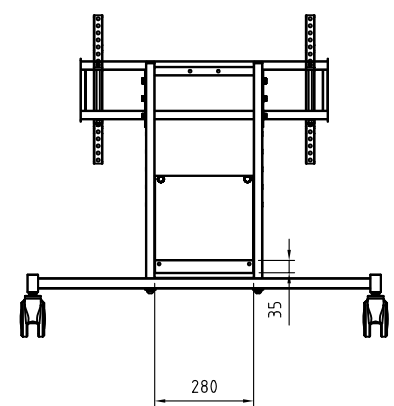
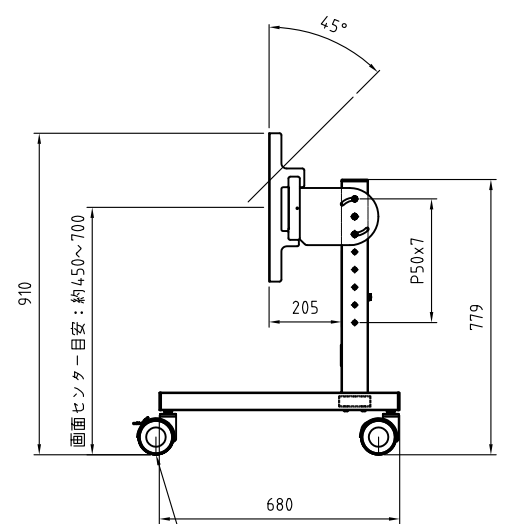
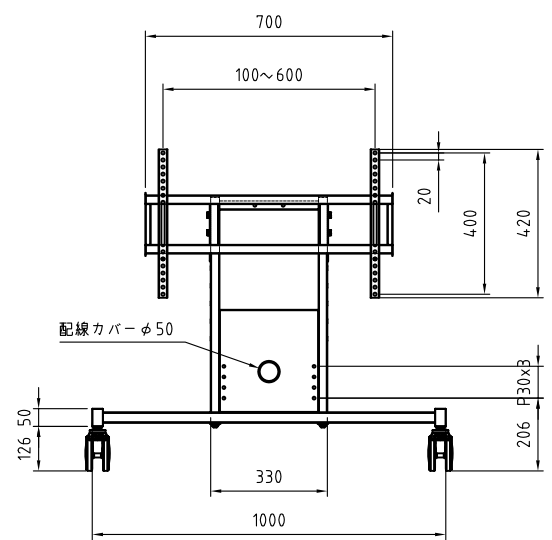
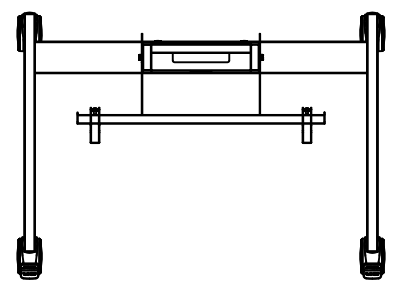
C

D

E

F

- 材質/仕上  
本体：鉄/溶剤塗装（ブラック）
- 耐荷重  
ディスプレイ取付部：80kg  
総耐荷重：120kg
- 質量  
約17.5kg
- 付属品  
ディスプレイ取付ネジセット/ワッシャーセット



100mm 双輪キャスター（前方2箇所ダブルストッパー付）  
本体：ナイロン、車輪：ウレタン巻

型番 Model	PH-821B		△		△	
名称 Name	ディスプレイスタンド		△		△	
承認 Approve	検閲 Check	製図 Draw	設計 Design	尺 度 Scale	日 付 Date	コ ー ド Code
JS	TM	YT	YT	1:15	2021/07/05	SA1
 HAYAMI INDUSTRY CO., LTD.						納入仕様書

1 2 3 4 5 6 7 8

1 2 3 4 5 6 7 8