

1 2 3 4 5 6 7 8

A

B

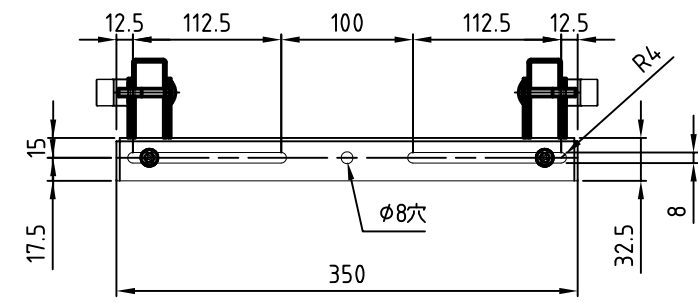
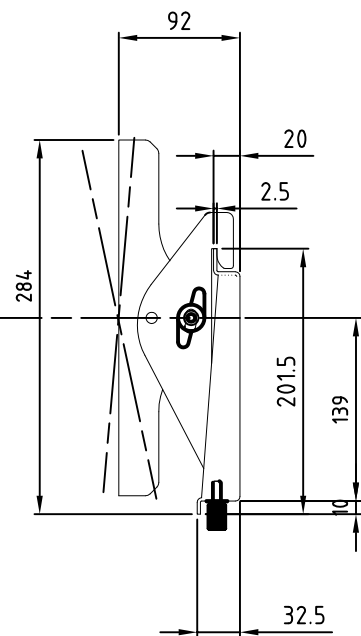
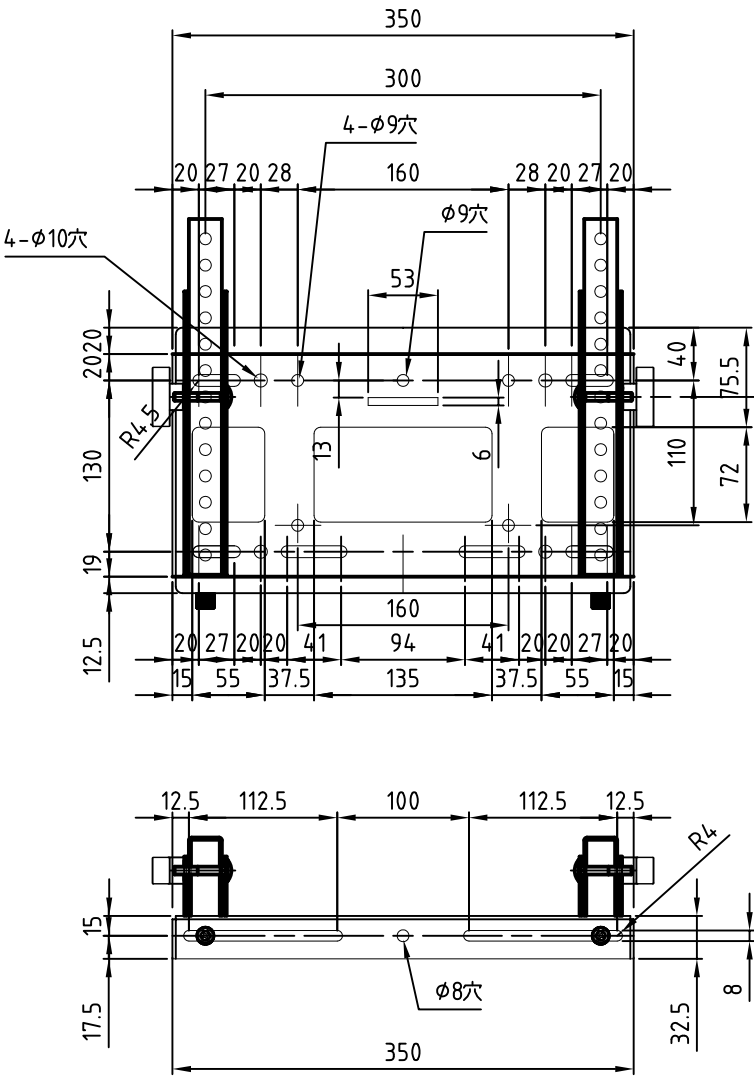
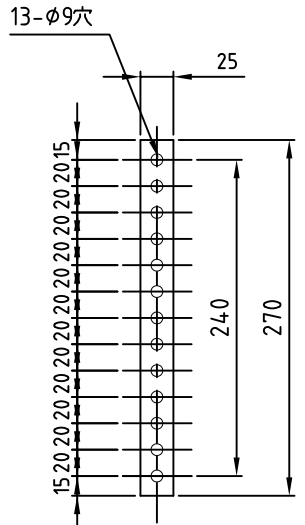
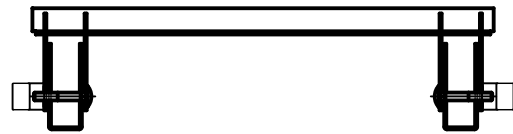
C

D

E

F

- 材質/仕上  
 本体: スチール製/粉体焼付塗装仕上(白色)
  - 付属品  
 テレビ取付用ネジセット/ワッシャーセット各1セット
  - 質量  
 約3.0kg
  - 耐荷重  
 取付ディスプレイ: 50kg以下
- 
- ディスプレイ角度調節  
 前方12度・後方5度



型番 MODEL	MH-453W	$\triangle$	23. 11. 10	質量修正	$\triangle$	. . .	コード CODE	SA4
		$\triangle$	19. 06. 26	寸法追記	$\triangle$	. . .		
		$\triangle$	16. 06. 13	レイアウト変更	$\triangle$	. . .		
名称 NAME	壁掛金具	尺 SCALE	日付 DATE					
		1/4	16. 03. 08					
本図検査承認設計 APPROVE CHECK DRAW DESIGN		mike		HAYAMI INDUSTRY CO., LTD.				

1 2 3 4 5 6 7 8