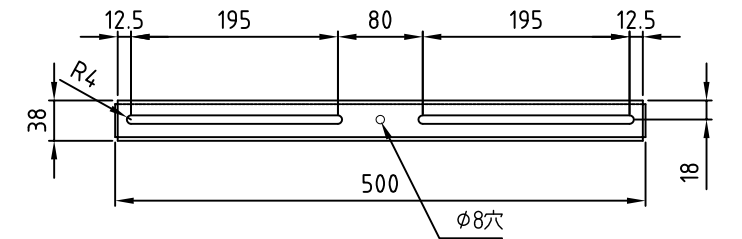
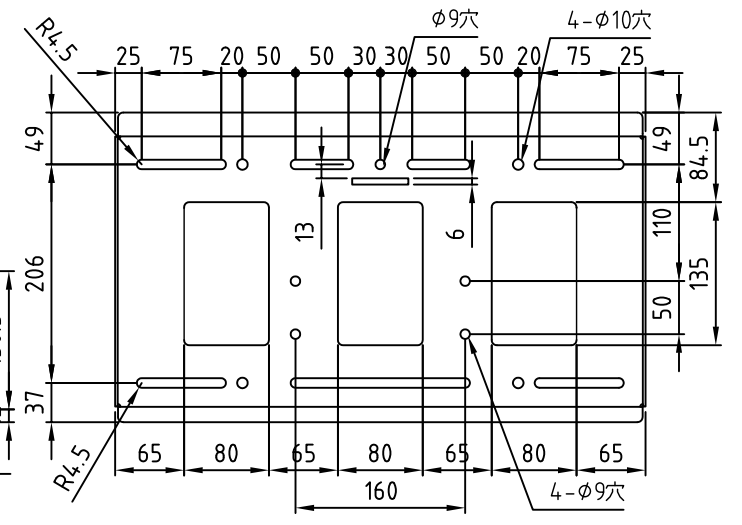
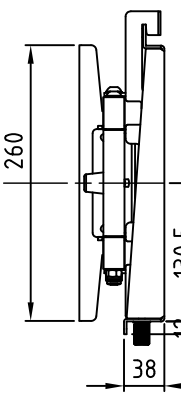
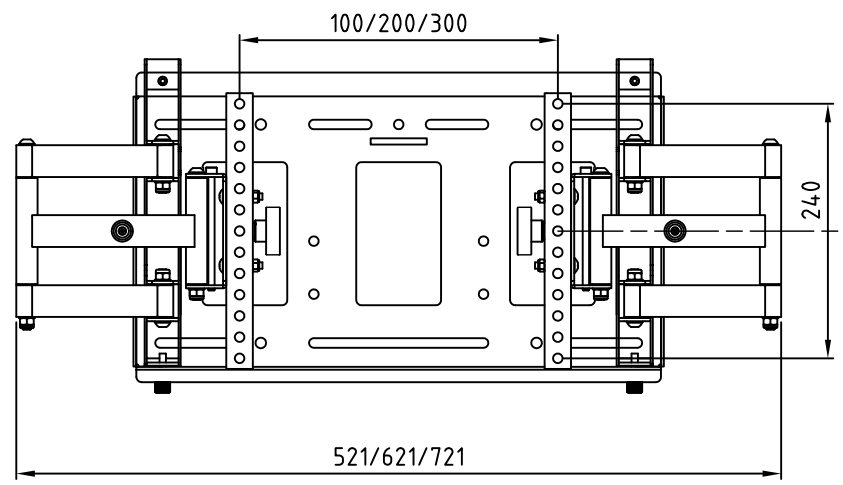
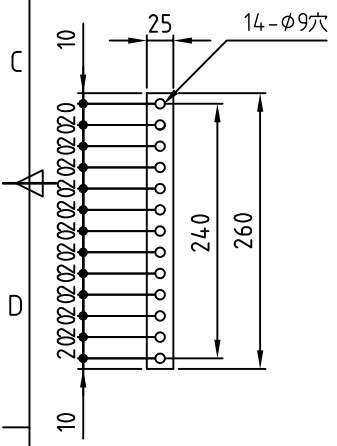
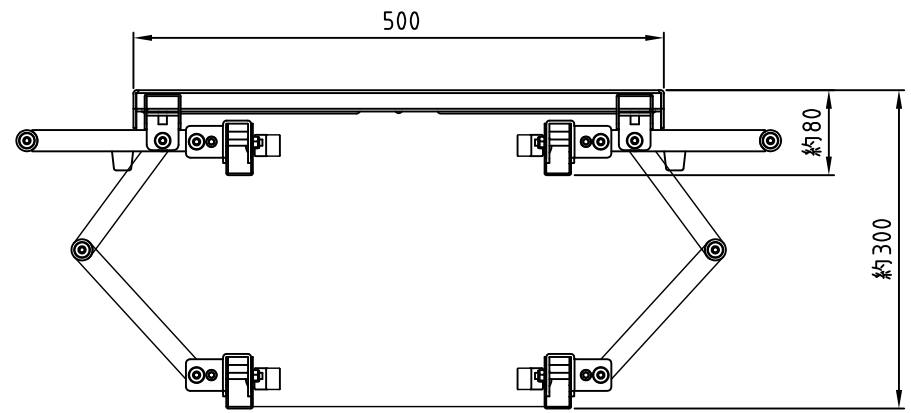


<ul style="list-style-type: none"> ■材質/仕上 本体: スチール製/粉体焼付塗装仕上(黒色) ■付属品 テレビ取付用ネジセット/フッシャーセット各1セット
質量
約8kg
■耐荷重 取付ディスプレイ: 30kg以下
■ディスプレイ角度調節 前方12度・後方12度・左20度・右20度



型番 MODEL	MH-475B	△	△	△	△
名称 NAME	壁掛金具	△ 19.06.26 寸法追記		△	△
SCALE	1/5	DATE	18.06.21	コード	SA2
承認者 DRAW DESIGN		HAYAMI INDUSTRY CO., LTD.			
mike		HAYAMI INDUSTRY CO., LTD.			