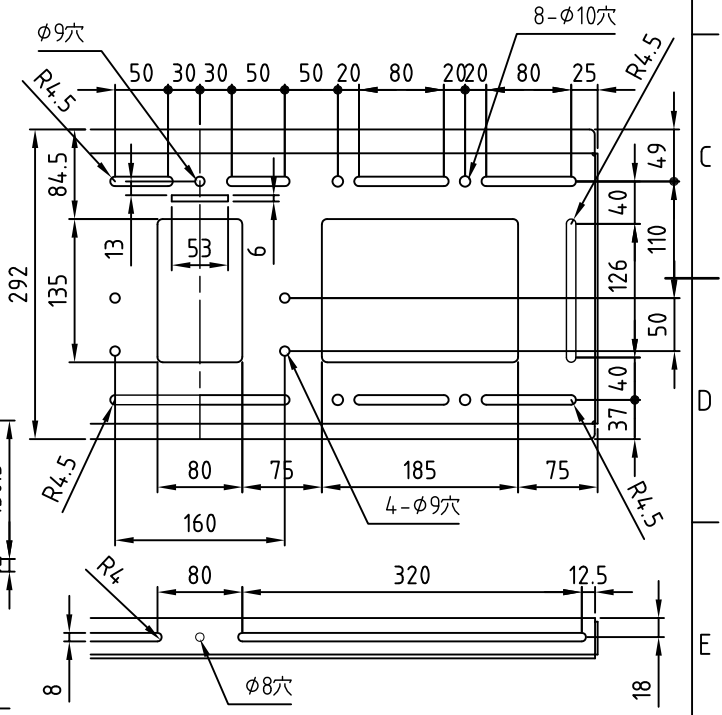
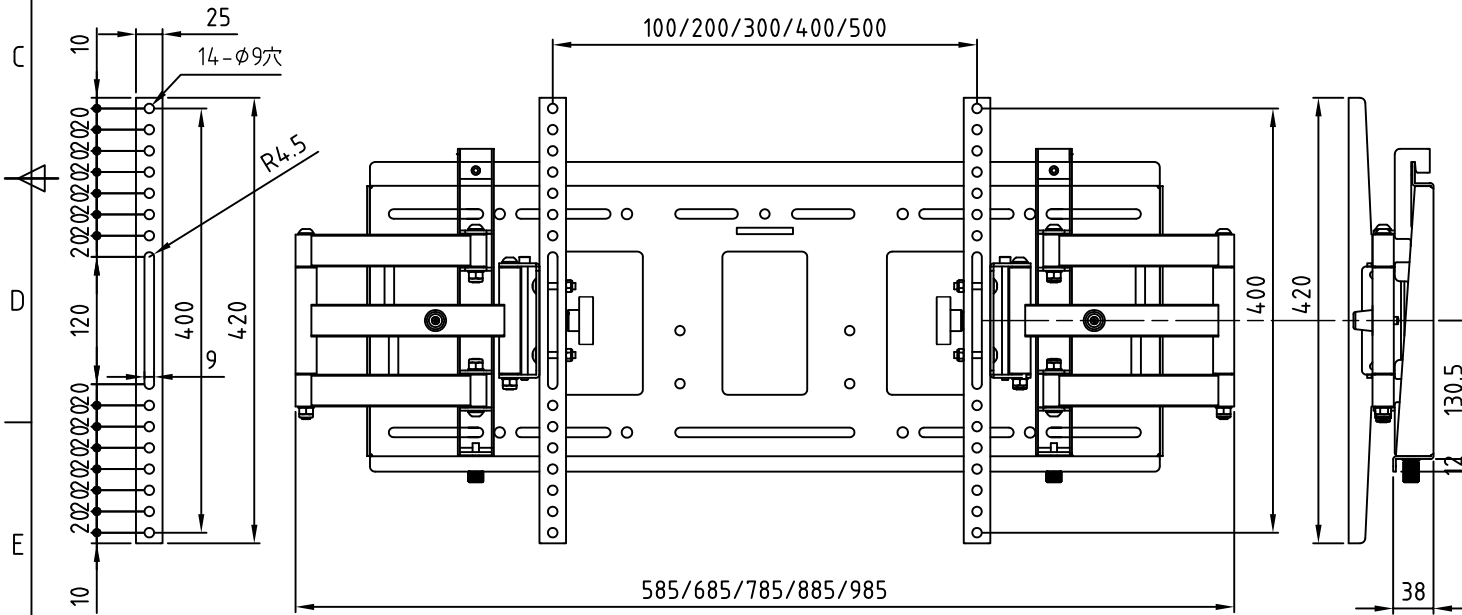


- 材質/仕上
本体：スチール製/粉体焼付塗装仕上（黒色）
 - 付属品
テレビ取付用ネジセット/フッシャーセット各1セット
 - 質量
約9kg
 - 耐荷重
取付ディスプレイ：50kg以下
- ディスプレイ角度調節
前方12度・後方12度・左20度・右20度



型番 MODEL	MH-775B	△		△	△	△	△	△
名称 NAME	壁掛金具	△19.06.26 寸法追記		△	△	△	△	△
SCALE	1/5	日付 DATE	18.06.21	コード CODE	SA2			
承認 APPROVE CHECK DRAW DESIGN		mike		HAYAMI INDUSTRY CO., LTD.				