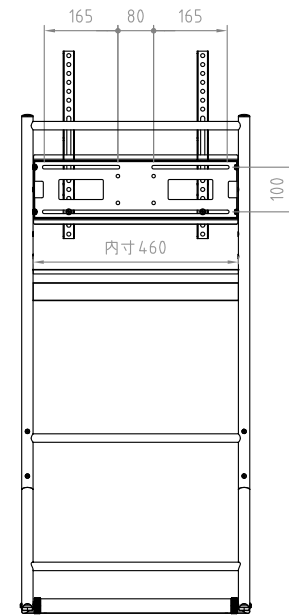
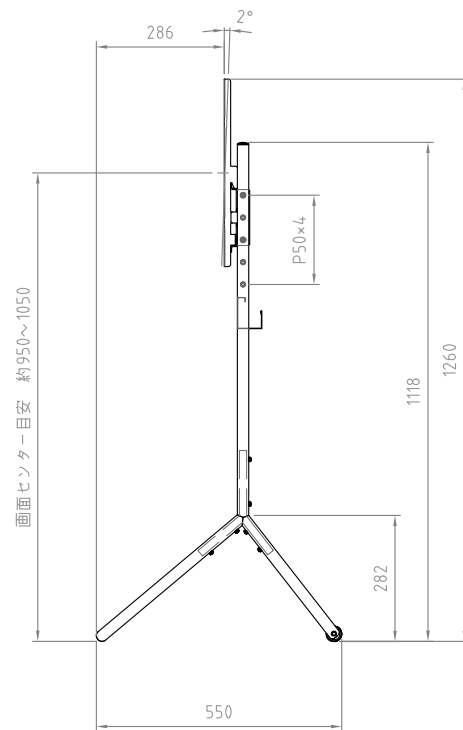
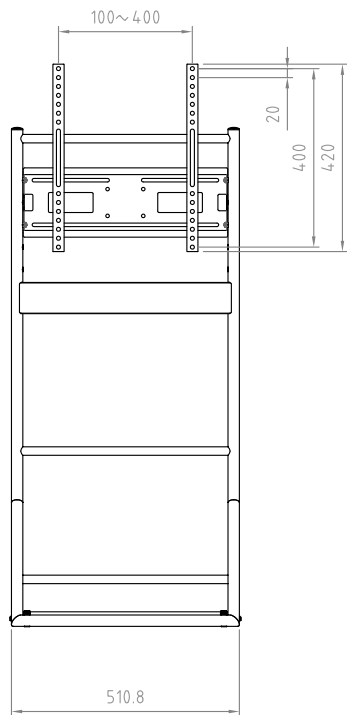


- 材質/仕上
本体：鉄/粉体塗装（ブラック）
- 耐荷重
ディスプレイ取付部：25kg
ホルダー部：5kg
総耐荷重：40kg
- 質量
約8kg
- 付属品
ディスプレイ取付ネジセット/フッジャーセット



型番 Model	XS-36		△		△		
名称 Name	ディスプレイスタンド		尺度 Scale	1:12	日付 Date	2022/7/15	コード Code
							SA1
承認 Approve	検図 Check	製図 Draw	設計 Design				納入仕様書
JS	MH	TM	TM	HAYAMI INDUSTRY CO., LTD.			