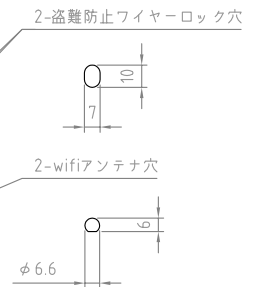
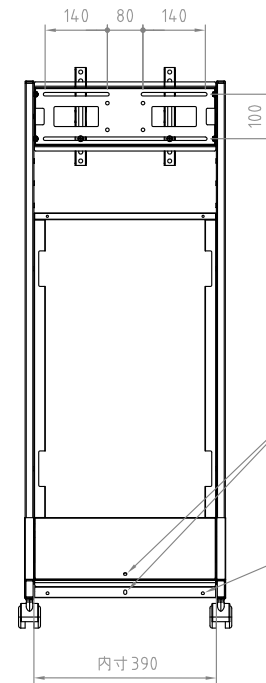
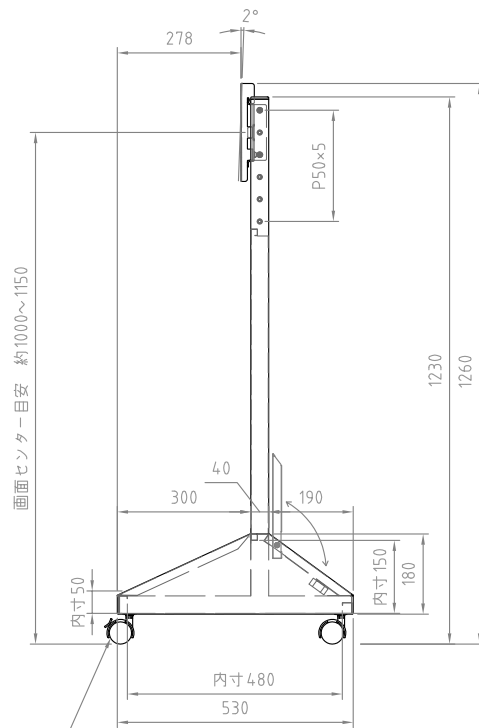


50mm 双輪キャスター（前方2箇所ストッパー付）
本体：ナイロン



- 材質/仕上
本体：鉄/粉体塗装（ブラック）
- 耐荷重
ディスプレイ取付部：20kg
ベース部：10kg
総耐荷重：30kg
- 質量
約13kg
- 付属品
ディスプレイ取付ネジセット/ワッシャーセット

型番 Model	XS-74		尺 Scale	日付 Date	コード Code
名称 Name	ディスプレイスタンド	尺 Scale	1:12	日付 Date	2022/7/1
承認 Approve	検図 Check	製図 Draw	設計 Design		
JS	MH	TM	TM	HAYAMI INDUSTRY CO., L.TD.	
					納入仕様書