

A

B

C

D

E

F

A

B

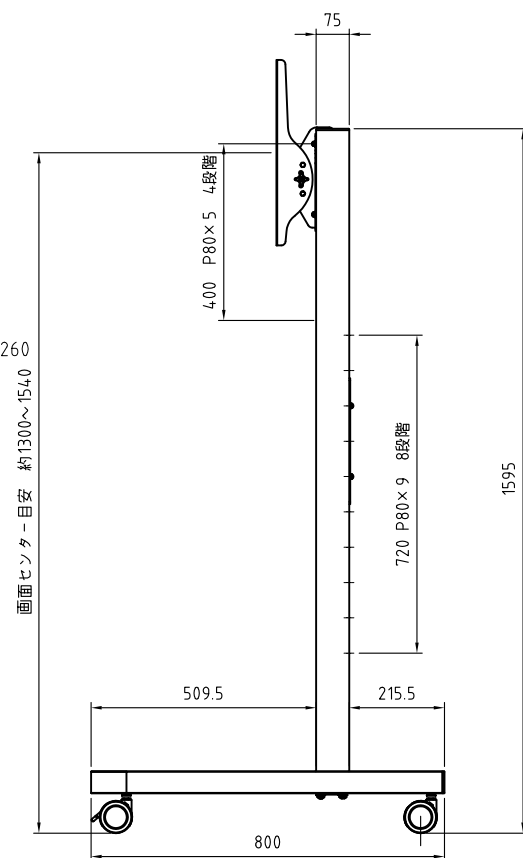
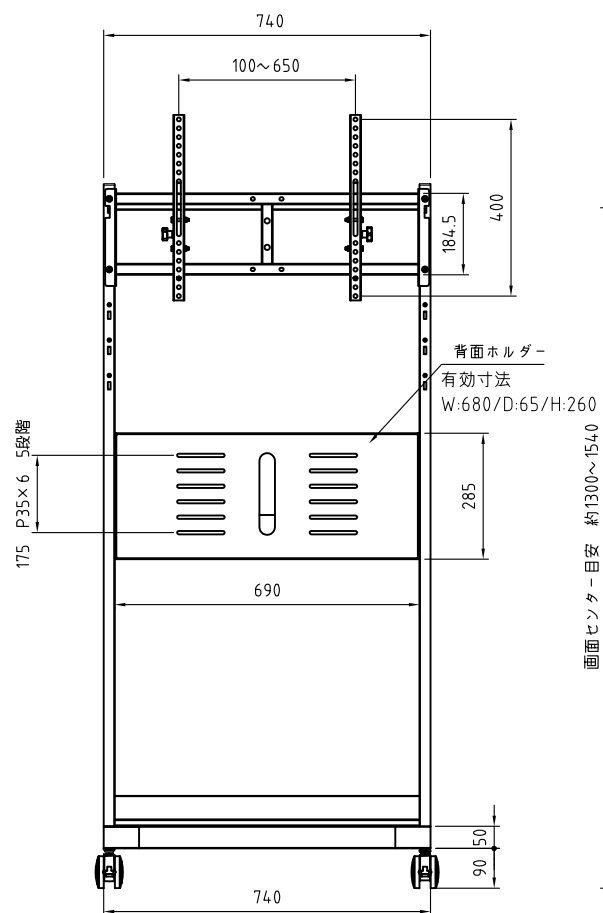
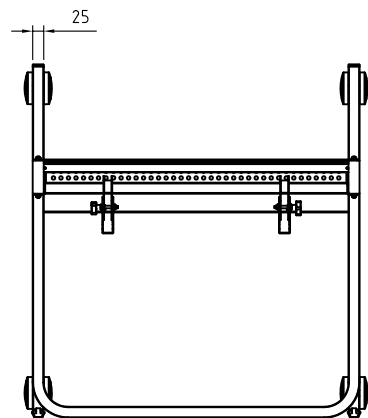
C

D

E

F

1 2 3 4 5 6 7 8



- 材質/仕上  
 本体：スチール製/粉体焼付塗装仕上（黒色）  
 キャスター：φ75双輪 ストッパー付キャスター（ウレタン巻）2個  
                   φ75双輪 ストッパー無キャスター（ウレタン巻）2個
- 付属品  
 テレビ取付用ネジセット/フッシャーセット 各1セット
- 質量  
 約26.5kg
- 耐荷重  
 取付ディスプレイ：65kg以下  
 総耐荷重：120kg以下
- ディスプレイ角度調節  
 前方12度・後方12度

RoHS対策商品

型番 Model	PH-627B	△		△	
名称 Name	ディスプレイスタンド	△		△	
承認 Approve	検閲 Check	製図 Draw	設計 Design	尺 度 Scale	日 付 Date
		mike	mike	1:12	2019/02/28
				コー ー Code	SA1
				 HAYAMI INDUSTRY CO., LTD.	

1 2 3 4 5 6 7 8