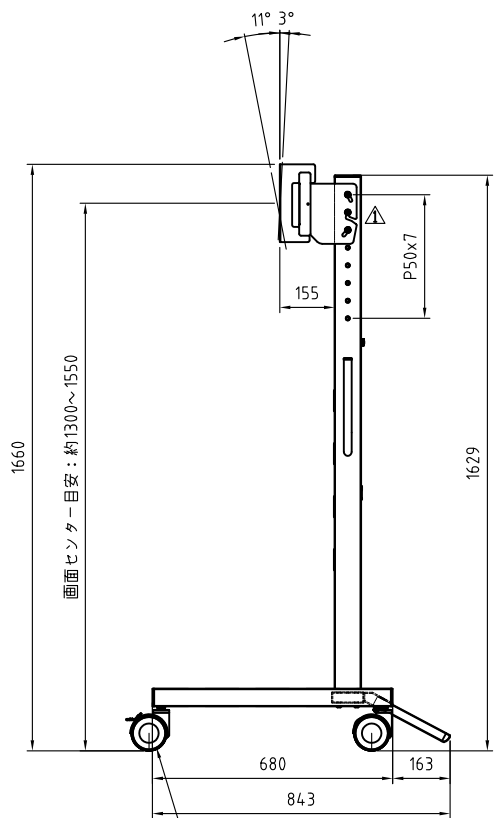
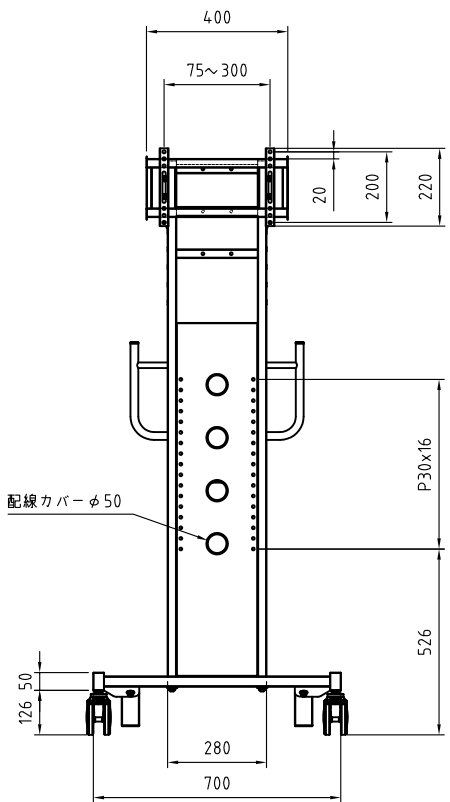
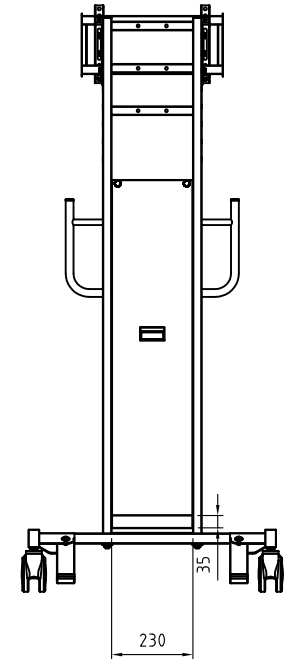


- 材質/仕上
本体：鉄/溶剤塗装（シルバー）
- 耐荷重
ディスプレイ取付部：40kg
総耐荷重：140kg
- 質量
約22.5kg
- 付属品
ディスプレイ取付ネジセット/ワッシャーセット



100mm 双輪キャスター（前方2箇所ダブルストッパー付）
本体：ナイロン、車輪：ウレタン巻



型番 Model	PH-823S		△		△	
名称 Name	ディスプレイスタンド		△		△	
承認 Approve	検閲 Check	製図 Draw	設計 Design	尺 Scale	日付 Date	コード Code
JS	TM	YT	YT	1:15	2021/07/05	SA2
HAYAMI INDUSTRY CO., LTD.						納入仕様書