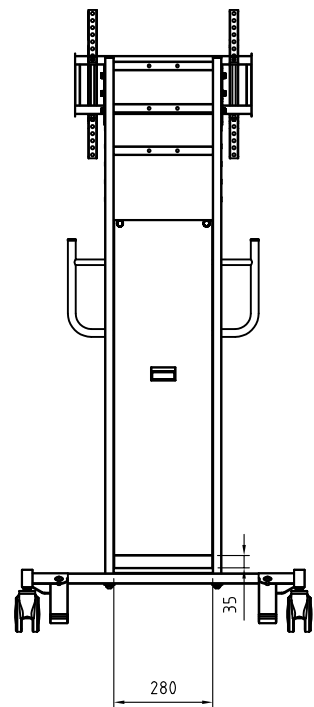


100mm 双輪キャスター (前方2箇所ダブルストッパー付)
 本体: ナイロン、車輪: ウレタン巻

- 材質/仕上
 本体: 鉄/溶剤塗装 (シルバー)
- 耐荷重
 ディスプレイ取付部: 60kg
 総耐荷重 : 160kg
- 質量
 約25kg
- 付属品
 ディスプレイ取付ネジセット/ワッシャーセット



型番 Model	PH-825S		△		△	
名称 Name	ディスプレイスタンド		△		△	
承認 Approve	検閲 Check	製図 Draw	設計 Design	尺度 Scale	日付 Date	コード Code
JS	TM	YT	YT	1:15	2021/07/05	SA2
HAYAMI INDUSTRY CO., LTD.						納入仕様書