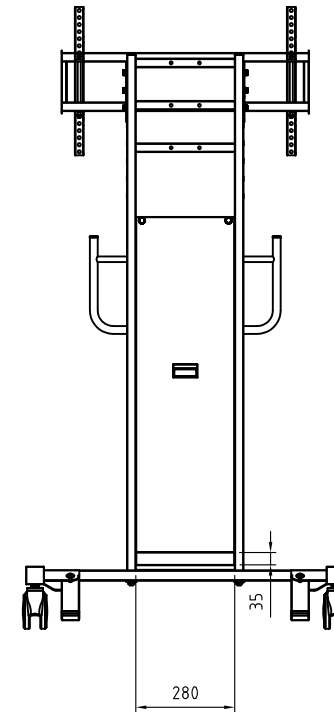


100mm 双輪キャスター（前方2箇所ダブルストッパー付）
本体：ナイロン、車輪：ウレタン巻

- 材質/仕上
本体：鉄/溶剤塗装（シルバー）
- 耐荷重
ディスプレイ取付部：80kg
総耐荷重：180kg
- 質量
約26.5kg
- 付属品
ディスプレイ取付ネジセット/フッシャーセット



型番 Model	PH-827S		△		△	
名称 Name	ディスプレイスタンド	22.02.03 尺度 Scale	加工形状変更 Date	△		△
承認 Approve	検閲 Check	製図 Draw	設計 Design	コード Code		SA2
JS	TM	YT	YT	 HAYAMI INDUSTRY CO., LTD.		納入仕様書